

Filterfan PF 42.500, PF 43.000 / Exhaust Filter PFA 40.000

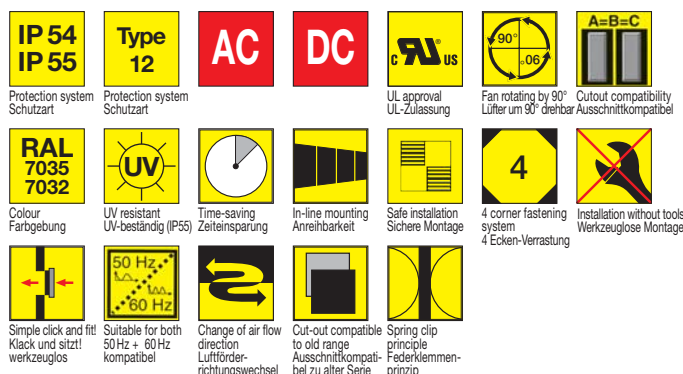
Filterlüfter PF 42.500, PF 43.000 / Austrittsfilter PFA 40.000



PF 42.500 / PF 43.000

For optimum flexibility to suit medium range applications in plant and machine equipment. Two levels of capacity in one single installation cutout.

Für den mittleren Leistungsbereich des Maschinen- und Anlagenbaus. 2 Leistungsklassen in einem Ausschnitt zur optimalen Anpassung an ihre Applikation.



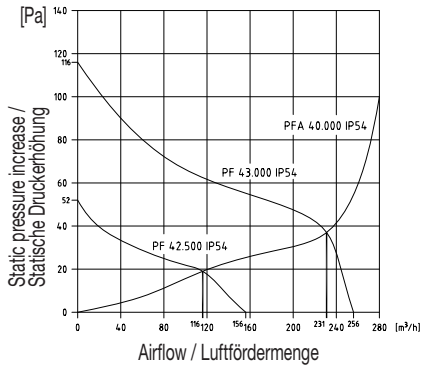
Airflow data / Lufttechnische Daten	PF 42.500	PF 43.000	PFA 40.000
Filter material / Filtermatte	IP 54: IP 54 filter mat / IP 54-Filtermatte - IP 55: fluted filter / Faltenfilter		
Unimpeded airflow / Luftfördermenge freiblasend	IP 54: 156 m³/h; 50 Hz / 171 m³/h; 60 Hz IP 55: 145 m³/h; 50 Hz / 160 m³/h; 60 Hz	IP 54: 256 m³/h; 50 Hz / 292 m³/h; 60 Hz IP 55: 233 m³/h; 50 Hz / 265 m³/h; 60 Hz	-
Capacity free-flow / Nutzkälteleistung freiblasend	IP 54: 52 W/K / 57 W/K - IP 55: 48 W/K / 53 W/K	IP 54: 85 W/K / 97 W/K - IP 55: 78 W/K / 88 W/K	-
Airflow in combination / Luftfördermenge in Kombination (Filterfan + Exhaust Filter) / (Filterlüfter + Austrittsfilter)	IP 54: 116 m³/h; 50 Hz / 127 m³/h; 60 Hz IP 55: 109 m³/h; 50 Hz / 113 m³/h; 60 Hz (PF 42.500 + PFA 40.000)	IP 54: 231 m³/h; 50 Hz / 265 m³/h; 60 Hz IP 55: 180 m³/h; 50 Hz / 207 m³/h; 60 Hz (PF 43.000 + PFA 40.000)	-
Capacity in combination / Nutzkälteleistung in Kombination (Filterfan + Exhaust Filter) / (Filterlüfter + Austrittsfilter)	IP 54: 39 W/K / 36 W/K - IP 55: 37 W/K / 38 W/K (PF 43.000 + PFA 40.000)	IP 54: 77 W/K / 88 W/K - IP 55: 60 W/K / 69 W/K (PF 43.000 + PFA 40.000)	-
Max. static pressure (Airflow = 0 m³/h) / Max. Staudruck (Luftfördermenge = 0 m³/h)	IP 54: 52 Pa - IP 55: 49 Pa	IP 54: 116 Pa - IP 55: 112 Pa	-
Filtration efficiency / Abscheidegrad	IP 54: 88% - IP 55: 91%		
Filter material grade / Güteklasse der Filtermatte	IP 54: G 3 - IP 55: G 4 (DIN EN 779)		
Duty cycle / Einschaltdauer	100%		

Technical data / Technische Daten	PF 42.500		PF 43.000		PFA 40.000
	AC	DC	AC	DC	
Outside dimensions in mm (height x width x installation depth) / Äußere Abmessungen in mm (Höhe x Breite x Einbautiefe)	252 x 252 x 97		252 x 252 x 113	252 x 252 x 97	252 x 252 x 38
Bearing type / Lagerart	ball bearings / Kugellager				-
Fitting position / Einbaulage	any, horizontal airflow preferred / beliebig, vorzugsweise horizontale Luftichtung				any / beliebig
Construction / Bauweise	housing and guard of sprayed thermoplastic, self-extinguishing, UL94 VO, IP 55: UV resistant / Gehäuse und Berührungsschutz aus thermoplastischem Kunststoff gespritzt, selbstverlöschend, UL 94 VO, IP 55: UV-beständig				
Weight / Gewicht	1,18 kg	0,92 kg	1,67 kg	1,51 kg	0,46 kg
Safety protection / Berührungsschutz	in accordance with / gemäß DIN 31 001				-
Colour / Farbton	RAL 7035, RAL 7032 or black, other colours on request / oder schwarz, abweichende Farbtöne auf Anfrage				
Connections / Anschlussart	cage clamp / Federreihenklemme				-

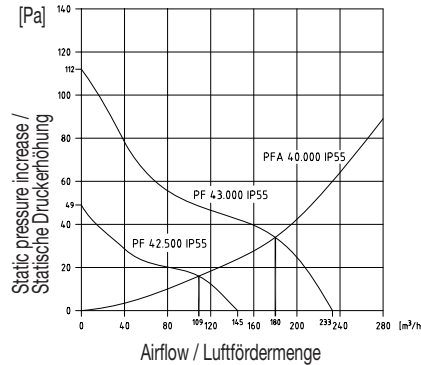
Electrical data / Elektrische Daten	PF 42.500					
	AC 50 Hz/60Hz			DC		
Rated voltage / Nennspannung +/- 10%	230V	115V	12V	24V	48V	
Power consumption / Leistungsaufnahme	19W / 18W	20W / 20W	5W	4,7W	4,6W	
	PF 43.000					
	AC 50 Hz/60Hz			DC		
Rated voltage / Nennspannung +/- 10%	400V 2-	230V	115V	12V	24V	48V
Power consumption / Leistungsaufnahme	41W / 38W	45W / 39W	40W / 40W	12W	12W	12W

Airflow data / Lufttechnische Daten:

PF 42.500 / PF 43.000 IP 54

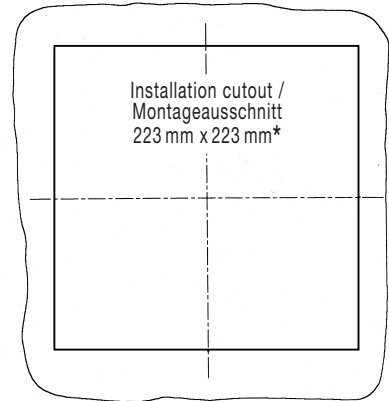


PF 42.500 / PF 43.000 IP 55



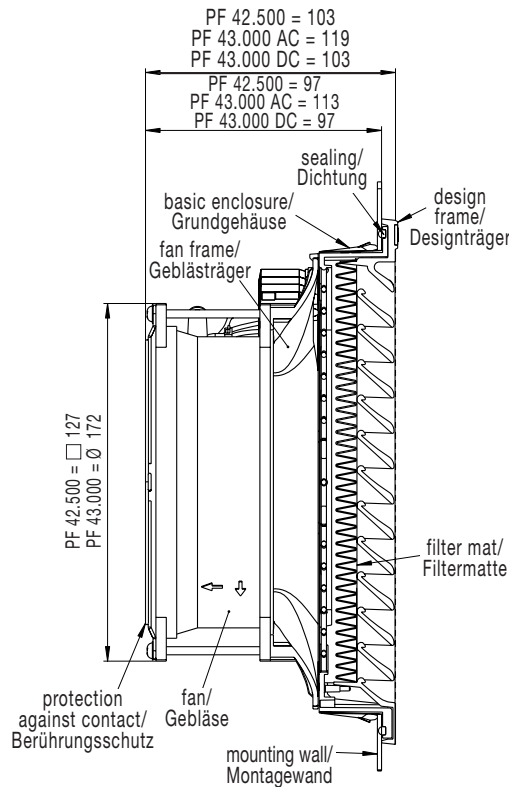
**Installation cutout /
Montageausschnitt:**

PF 42.500, PF 43.000 + PFA 40.000

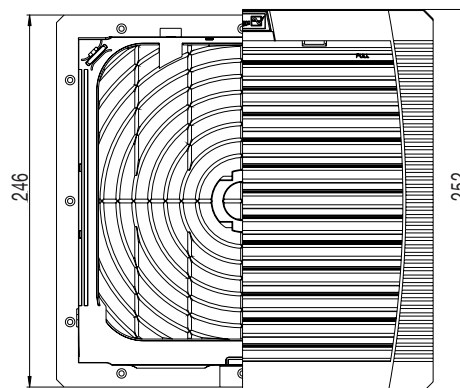


Mechanical data / Mechanische Daten:

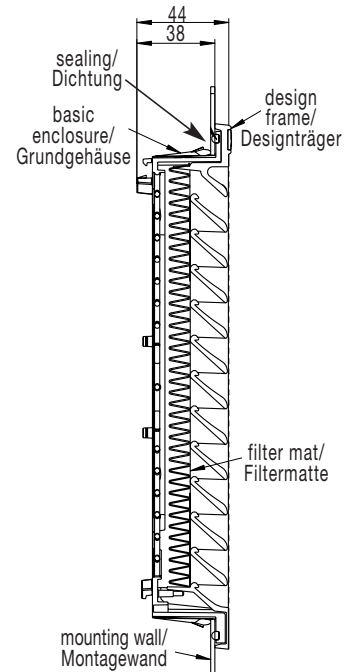
PF 42.500 + PF 43.000



PF 42.500, PF 43.000 + PFA 40.000



PFA 40.000



Supplementary data / Sonstige Daten	PF 42.500 / PF 43.000 AC	PF 42.500 / PF 43.000 DC	PFA 40.000
Climatic data / Klimatische Daten			
Operating temperature / Betriebstemperatur		- 15 °C (- 5 °F) to / bis + 55 °C (+ 131 °F)	
Storage temperature / Lagertemperatur		- 20 °C (- 4 °F) to / bis + 70 °C (+ 158 °F)	
Max. relative humidity / Max. relative Luftfeuchtigkeit		90%	
System of protection / Schutzart		IP 54 or IP 55 (EN 60 529), when installed as specified / IP 54 oder IP 55 (EN 60 529), bei bestimmungsgemäßem Einsatz	
Basic parts kit / Grundausrüstung		filter mat, user manual / Filtermatte, Betriebsanleitung	
Accessories / Zubehör		radiant heater, fan heater, thermostat, hygrostat / Strahlungsheizung, Heizgebläse, Thermostat, Hygrostat	
Approvals / Zulassungen		UL approval / UL-Zulassung	
* Tolerance installation cutout / Toleranz Montageausschnitt		223 \pm 1 0 thickness of material to / für Materialdicke bis 2 mm 224 \pm 1 0 thickness of material / für Materialdicke > 2 mm ≤ 3 mm	