

**DURBAL® Premium Line**  
**Hochleistungs-Gelenkköpfe mit integrierter Tonnenlagerung, Maßreihe K, Außengewinde, Anschlussmaße nach DIN ISO 12240-4, Käfigausführung**

**heavy-duty rod ends with integral self-aligning roller bearing, series K, male thread, according to DIN ISO 12240-4, cage design**

↗ Sonderanfertigungen auf Anfrage  
 ↗ Custom made products on request

**Gehäuse:**  
 geschmiedeter Einsatzstahl, vergütet, Laufbahn gehärtet und feinstbearbeitet, Gewinde gerollt, Oberfläche galvanisch verzinkt, Cr VI-frei

**Innenring:**  
 Wälzlagerstahl, gehärtet, feinstbearbeitet

**Wälzkörper:**  
 Wälzlagerstahl, gehärtet, feinstbearbeitet

**Wartung:**  
 wartungsarm, nachschmierbar, be fettet mit Aluminiumkomplexeisenfett, Zulassung nach USDA H1, Temperaturbereich -45° C bis +120° C

**Schmiernippel:**  
 Kegelschmiernippel DIN 71 412 H1, weitere Schmiernippel siehe Seite 050

**Toleranzen:**  
 Seite 042 - 049

**housing:**  
 forged steel, case hardened bearing race, superfinished, rolled thread, surface galvanized, free of Cr VI

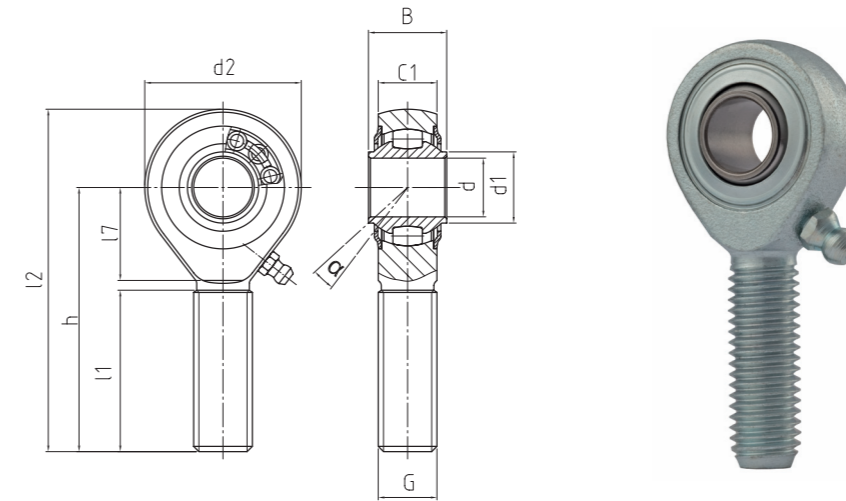
**inner ring:**  
 ball bearing steel, hardened, superfinished

**rolling element:**  
 roller bearing steel, hardened, superfinished

**maintenance:**  
 low maintenance, lubrication possible, aluminium-complex-soap-grease, approval according to USDA H1, temperature range -45° C bis +120° C

**grease nipple:**  
 DIN 71 412 H1, further grease nipples see on page 050

**tolerances:**  
 page 042 - 049



**BRTM**

BRTM  
 Hochleistungs-Gelenkkopf  
 Heavy-duty rod end

↗ Premium Line

↗

Bestellnummer order number			Abmessungen measurements (mm)										Kippwinkel tilt angle	Gewicht weight	Drehzahlgrenze rotational speed limit	Tragzahlen basic load rating		Radiale Lagerluft radial clearance	
Typ type	Rechtsgewinde right hand thread	Linksgewinde left hand thread	d	G	B	C1	h	d1	d2	l1	l2	l7	α (°)	(kg)	"max. (min-1)	dyn C (kN)	stat Co (kN)	CN (µm)	d
<b>BRTM 12 - 00</b>	-501	-502	<b>12</b>	M 12	16	12	54	14,5	32	33	70	19	7,5	0,088	1.125	10,3	6,6	10 - 30	<b>12</b>
<b>BRTM 16 - 00</b>	-501	-502	<b>16</b>	M 16	21	15	66	19	42	40	87	22	7	0,185	975	13,3	8,9	10 - 30	<b>16</b>
<b>BRTM 20 - 00</b>	-501	-502	<b>20</b>	M 20 x 1,5	25	18	78	24,5	50	47	103	28	7	0,34	825	17	11,7	10 - 30	<b>20</b>
<b>BRTM 25 - 00</b>	-501	-502	<b>25</b>	M 24 x 2	31	22	94	29,5	64	57	126	30	5	0,596	600	24,9	18,5	10 - 30	<b>25</b>
<b>BRTM 30 - 00</b>	-501	-502	<b>30</b>	M 30 x 2	37	25	110	34,5	70	66	145	35	7,5	0,912	450	32,5	24,9	10 - 30	<b>30</b>
<b>BRTM 35 - 00</b>	-501	-502	<b>35</b>	M 36 x 3	48	35	137	44,5	92	82	183	48	7	2	400	50,1	37	10 - 30	<b>35</b>
<b>BRTM 40 - 00</b>	-501	-502	<b>40</b>	M 42 x 3	66	49	170	51,5	120	94	230	70	7	4,35	360	104,9	79,2	10 - 30	<b>40</b>