

GEMÜ 615

Pneumatisch betätigtes Membranventil



Merkmale

- CIP-/SIP-fähig
- Umfangreiche Adaptionmöglichkeiten von Anbaukomponenten und Zubehör
- Kompakte Bauweise für enge Platzverhältnisse
- Umfangreiche Adaptionmöglichkeiten von Anbaukomponenten und Zubehör

Beschreibung

Das 2/2-Wege-Membranventil GEMÜ 615 verfügt über einen wartungsarmen Kunststoff-Kolbenantrieb und wird pneumatisch betätigt. Eine optische Stellungsanzeige ist serienmäßig integriert. Es stehen die Steuerfunktionen „Federkraft geschlossen (NC)“, „Federkraft geöffnet (NO)“ und „beidseitig angesteuert (DA)“ zur Verfügung.

Technische Details

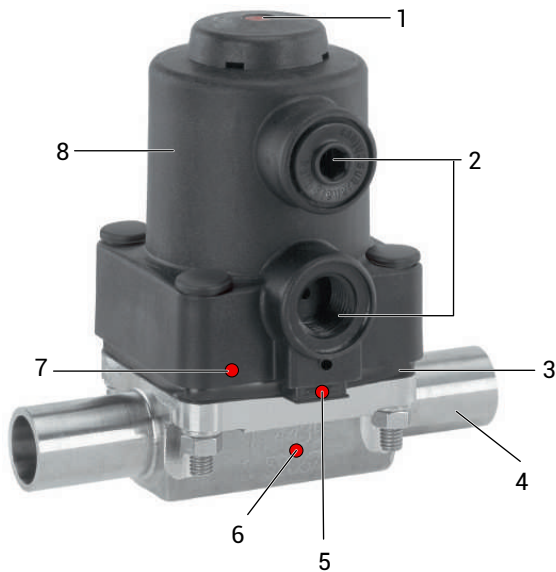
- **Medientemperatur:** -10 bis 80 °C
- **Umgebungstemperatur:** 0 bis 60 °C
- **Betriebsdruck:** 0 bis 6 bar
- **Nennweiten:** DN 10 bis 20
- **Körperformen:** Durchgangskörper
- **Anschlussarten:** Clamp | Gewinde | Stutzen
- **Anschlussnormen:** ANSI | ASME | BS | DIN | EN | JIS
- **Körperwerkstoffe:** 1.4408, Feingussmaterial | 1.4435 (316L), Schmiedematerial | 1.4435 (BN2), Schmiedematerial | 1.4435, Feingussmaterial | 1.4539 (904L), Schmiedematerial | CW617N, Messing
- **Membranwerkstoffe:** EPDM | PTFE/EPDM | PTFE/FKM
- **Konformitäten:** 3A | Belgaqua | CRN | EAC | FDA | Sauerstoff | TA-Luft

Technische Angaben abhängig von der jeweiligen Konfiguration



Produktbeschreibung

Aufbau



Position	Benennung	Werkstoffe
1	Stellungsanzeige	
2	Steuerluftanschlüsse	
3	Membrane	EPDM FKM PTFE/EPDM (einteilig)
4	Ventilkörper	1.4408, Feinguss 1.4435, Feinguss 1.4435 (F316L), Schmiedekörper 1.4435 (BN2), Schmiedekörper, $\Delta Fe < 0,5 \%$ 1.4539, Schmiedekörper CW614N, CW617N (Messing)
5	CONEXO RFID-Chip Membrane (siehe Conexo-Info)	
6	CONEXO RFID-Chip Körper (siehe Conexo-Info)	
7	CONEXO RFID-Chip Antrieb (siehe Conexo-Info)	
8	Kolbenantrieb	PP, glasfaserverstärkt

GEMÜ CONEXO

Das Zusammenspiel von Ventilkomponenten, die mit RFID-Chips versehen sind, und eine dazugehörige IT-Infrastruktur, erhöht aktiv die Prozesssicherheit.



Jedes Ventil und jede relevante Ventilkomponente, wie Körper, Antrieb, Membrane und sogar Automatisierungskomponenten, sind durch Serialisierung eindeutig rückverfolgbar und anhand des RFID-Readers, dem CONEXO Pen, auslesbar. Die auf mobilen Endgeräten installierbare CONEXO App erleichtert und verbessert den Prozess der „Installationqualification“, macht den Wartungsprozess transparenter und besser dokumentierbar. Der Wartungsmonteure wird aktiv durch den Wartungsplan geführt und hat alle dem Ventil zugeordneten Informationen wie Werkzeugeigenschaften, Prüfdokumentationen und Wartungshistorien direkt verfügbar. Mit dem CONEXO Portal als zentrales Element lassen sich sämtliche Daten sammeln, verwalten und weiterverarbeiten.

Weitere Informationen zu GEMÜ CONEXO finden Sie auf:

www.gemu-group.com/conexo

Bestellung

GEMÜ Conexo muss separat mit der Bestelloption „CONEXO“ bestellt werden.

Verfügbarkeiten

Verfügbarkeit Oberflächengüten

Innenoberflächengüten für Schmiede- und Vollmaterialkörper ¹⁾

Medienberührte Innenoberflächen	Mechanisch poliert ²⁾		Elektropoliert	
	Hygieneklasse DIN 11866	Code	Hygieneklasse DIN 11866	Code
Ra ≤ 0,80 µm	H3	1502	HE3	1503
Ra ≤ 0,60 µm	-	1507	-	1508
Ra ≤ 0,40 µm	H4	1536	HE4	1537
Ra ≤ 0,25 µm ³⁾	H5	1527	HE5	1516

Medienberührte Innenoberflächen nach ASME BPE 2016 ⁴⁾	Mechanisch poliert ²⁾		Elektropoliert	
	ASME BPE Oberflächenbezeichnung	Code	ASME BPE Oberflächenbezeichnung	Code
Ra Max. = 0,76 µm (30 µinch)	SF3	SF3	-	-
Ra Max. = 0,64 µm (25 µinch)	SF2	SF2	SF6	SF6
Ra Max. = 0,51 µm (20 µinch)	SF1	SF1	SF5	SF5
Ra Max. = 0,38 µm (15 µinch)	-	-	SF4	SF4

Innenoberflächengüten für Feingusskörper

Medienberührte Innenoberflächen	Mechanisch poliert ²⁾	
	Hygieneklasse DIN 11866	Code
Ra ≤ 6,30 µm	-	1500
Ra ≤ 0,80 µm	H3	1502
Ra ≤ 0,60 µm ⁵⁾	-	1507

Ra nach DIN EN ISO 4288 und ASME B46.1

- 1) Oberflächengüten kundenspezifischer Ventilkörper können in Sonderfällen eingeschränkt sein.
- 2) Oder jede andere Oberflächenveredelung, mit der der Ra-Wert erreicht wird (gemäß ASME BPE).
- 3) Der kleinstmögliche Ra-Wert für Rohrendurchmesser < 6 mm beträgt 0,38 µm.
- 4) Bei Verwendung dieser Oberflächen werden die Körper nach den Vorgaben der ASME BPE gekennzeichnet. Die Oberflächen sind nur für Ventilkörper erhältlich, die aus Werkstoffen (z.B. GEMÜ Werkstoff- Code 40, 41, F4, 44) und mit Anschlüssen (z.B. GEMÜ Anschluss-Code 59, 80, 88) gemäß der ASME BPE hergestellt sind.
- 5) Nicht möglich für GEMÜ Anschluss-Code 59, DN 8 und GEMÜ Anschluss-Code 0, DN 4.

Verfügbarkeit Ventilkörper

Stutzen

MG	DN	Anschlussart Code ¹⁾														
		0	16	17		18	36	55	59		60		63	64	65	
		Werkstoff Code ²⁾														
		40, 42, F4	40, 42, F4	C3	40, 42, F4	40, 42, F4	40, 42, F4	40, 42, F4	40, 42, F4	C3	40, 42, F4	C3	40, 42, F4	40, 42, F4	40, 42, F4	40, 42, F4
10	10	-	X	X	X	X	X	X	X	-	X	X	X	X	-	X
	15	X	X	X	X	X	X	X	X	-	X	X	X	X	X	X
	20	-	-	-	-	-	-	-	X	X	X	-	-	-	-	-

MG = Membrangröße, X = Standard

1) Anschlussart

Code 0: Stutzen DIN

Code 16: Stutzen EN 10357 Serie B, ehemals DIN 11850 Reihe 1

Code 17: Stutzen EN 10357 Serie A / DIN 11866 Reihe A ehemals DIN 11850 Reihe 2

Code 18: Stutzen DIN 11850 Reihe 3

Code 36: Stutzen JIS-G 3459 Schedule 10s

Code 55: Stutzen BS 4825, Part 1

Code 59: Stutzen ASME BPE / DIN 11866 Reihe C

Code 60: Stutzen ISO 1127 / EN 10357 Serie C / DIN 11866 Reihe B

Code 63: Stutzen ANSI/ASME B36.19M Schedule 10s

Code 64: Stutzen ANSI/ASME B36.19M Schedule 5s

Code 65: Stutzen ANSI/ASME B36.19M Schedule 40s

2) Werkstoff Ventilkörper

Code 40: 1.4435 (F316L), Schmiedekörper

Code 42: 1.4435 (BN2), Schmiedekörper, Δ Fe < 0,5 %

Code C3: 1.4435, Feinguss

Code F4: 1.4539, Schmiedekörper

Gewindeanschluss

MG	DN	Anschlussart Code ¹⁾		
		1		6, 6K
		Werkstoff Code ²⁾		
		12	37	40, 42
10	10	-	-	W
	12	X	X	-
	15	X	X	W

MG = Membrangröße, X = Standard
 W = Schweißkonstruktion

- 1) **Anschlussart**
 Code 1: Gewindemuffe DIN ISO 228
 Code 6: Gewindestutzen DIN 11851
 Code 6K: Kegelstutzen und Überwurfmutter DIN 11851
- 2) **Werkstoff Ventilkörper**
 Code 12: CW614N, CW617N (Messing)
 Code 37: 1.4408, Feinguss
 Code 40: 1.4435 (F316L), Schmiedekörper
 Code 42: 1.4435 (BN2), Schmiedekörper, Δ Fe < 0,5 %

Clamp

MG	DN	Anschlussart Code ¹⁾			
		80, 8P	82	88, 8T	8A
		Werkstoff Code ²⁾			
		40, 42, F4			
10	10	-	K	-	K
	15	K	W	K	K
	20	K	-	K	-

MG = Membrangröße

K = Anschlüsse komplett angedreht (nicht geschweißt)

W = Schweißkonstruktion

1) **Anschlussart**

Code 80: Clamp ASME BPE, Baulänge FTF ASME BPE, Baulänge nur bei Gehäuseform D

Code 82: Clamp DIN 32676 Reihe B, Baulänge FTF EN 558 Reihe 7, Baulänge nur bei Gehäuseform D

Code 88: Clamp ASME BPE, für Rohr ASME BPE, Baulänge FTF EN 558 Reihe 7, Baulänge nur bei Gehäuseform D

Code 8A: Clamp DIN 32676 Reihe A, Baulänge FTF nach EN 558 Reihe 7, Baulänge nur bei Gehäuseform D

Code 8P: Clamp DIN 32676 Reihe C, Baulänge FTF ASME BPE, Baulänge nur bei Gehäuseform D

Code 8T: Clamp DIN 32676 Reihe C, Baulänge FTF EN 558 Reihe 7, Baulänge nur bei Gehäuseform D

2) **Werkstoff Ventilkörper**

Code 40: 1.4435 (F316L), Schmiedekörper

Code 42: 1.4435 (BN2), Schmiedekörper, Δ Fe < 0,5 %

Code F4: 1.4539, Schmiedekörper

Verfügbarkeit Produktkonformitäten

	Membranwerkstoff Code ¹⁾	Körperwerkstoff Code ²⁾
Trinkwasser		
Belgaqua (B)	28	37

1) **Membranwerkstoff**

Code 28: EPDM

2) **Werkstoff Ventilkörper**

Code 37: 1.4408, Feinguss

Bestelldaten

Die Bestelldaten stellen eine Übersicht der Standard-Konfigurationen dar.

Vor Bestellung die Verfügbarkeit prüfen. Weitere Konfigurationen auf Anfrage.

Bestellcodes

1 Typ	Code
Membranventil, pneumatisch betätigt, Kunststoff-Kolbenantrieb, optische Stellungsanzeige	615

2 DN	Code
DN 10	10
DN 12	12
DN 15	15
DN 20	20

3 Gehäuseform	Code
Zweiwege-Durchgangskörper	D

4 Anschlussart	Code
Stutzen	
Stutzen DIN	0
Stutzen EN 10357 Serie B, ehemals DIN 11850 Reihe 1	16
Stutzen EN 10357 Serie A / DIN 11866 Reihe A ehemals DIN 11850 Reihe 2	17
Stutzen DIN 11850 Reihe 3	18
Stutzen JIS-G 3459 Schedule 10s	36
Stutzen BS 4825, Part 1	55
Stutzen ASME BPE / DIN 11866 Reihe C	59
Stutzen ISO 1127 / EN 10357 Serie C / DIN 11866 Reihe B	60
Stutzen ANSI/ASME B36.19M Schedule 10s	63
Stutzen ANSI/ASME B36.19M Schedule 5s	64
Stutzen ANSI/ASME B36.19M Schedule 40s	65
Gewindeanschluss	
Gewindemuffe DIN ISO 228	1
Gewindestutzen DIN 11851	6
Kegelstutzen und Überwurfmutter DIN 11851	6K
Clamp	
Clamp ASME BPE, Baulänge FTF ASME BPE, Baulänge nur bei Gehäuseform D	80
Clamp DIN 32676 Reihe B, Baulänge FTF EN 558 Reihe 7, Baulänge nur bei Gehäuseform D	82
Clamp ASME BPE, für Rohr ASME BPE, Baulänge FTF EN 558 Reihe 7, Baulänge nur bei Gehäuseform D	88
Clamp DIN 32676 Reihe A, Baulänge FTF nach EN 558 Reihe 7, Baulänge nur bei Gehäuseform D	8A
Clamp DIN 32676 Reihe C, Baulänge FTF ASME BPE, Baulänge nur bei Gehäuseform D	8P
Clamp DIN 32676 Reihe C, Baulänge FTF EN 558 Reihe 7, Baulänge nur bei Gehäuseform D	8T

5 Werkstoff Ventilkörper	Code
Feingussmaterial	
1.4408, Feinguss	37
1.4435, Feinguss	C3
Schmiedematerial	
1.4435 (F316L), Schmiedekörper	40
1.4435 (BN2), Schmiedekörper, $\Delta Fe < 0,5 \%$	42
1.4539, Schmiedekörper	F4
Messing	
CW614N, CW617N (Messing)	12

6 Membranwerkstoff	Code
Elastomer	
FKM	4
EPDM	13
EPDM	17
EPDM	19
EPDM	28
EPDM	29
EPDM	36
PTFE	
PTFE/EPDM einteilig	54

7 Steuerfunktion	Code
In Ruhestellung geschlossen (NC)	1
In Ruhestellung geöffnet (NO)	2
beidseitig angesteuert (DA)	3

8 Antriebsausführung	Code
Antriebsgröße 1/N	1/N

9 Oberfläche	Code
Ra $\leq 6,3 \mu\text{m}$ (250 $\mu\text{in.}$) für medienberührte Oberflächen, innen mechanisch poliert	1500
Ra $\leq 0,8 \mu\text{m}$ (30 $\mu\text{in.}$) für medienberührte Oberflächen, gemäß DIN 11866 H3 innen mechanisch poliert	1502
Ra $\leq 0,8 \mu\text{m}$ (30 $\mu\text{in.}$) für medienberührte Oberflächen, gemäß DIN 11866 HE3, innen/außen elektropoliert	1503
Ra $\leq 0,6 \mu\text{m}$ (25 $\mu\text{in.}$) für medienberührte Oberflächen, innen mechanisch poliert	1507
Ra $\leq 0,6 \mu\text{m}$ (25 $\mu\text{in.}$) für medienberührte Oberflächen, innen/außen elektropoliert	1508
Ra $\leq 0,25 \mu\text{m}$ (10 $\mu\text{in.}$) für medienberührte Oberflächen *), gemäß DIN 11866 HE5, innen/außen elektropoliert, *) bei Rohrrinnen- $\emptyset < 6 \text{ mm}$, im Stutzen Ra $\leq 0,38 \mu\text{m}$	1516
Ra $\leq 0,25 \mu\text{m}$ (10 $\mu\text{in.}$) für medienberührte Oberflächen *), gemäß DIN 11866 H5, innen mechanisch poliert, *) bei Rohrrinnen- $\emptyset < 6 \text{ mm}$, im Stutzen Ra $\leq 0,38 \mu\text{m}$	1527

9 Oberfläche	Code
Ra ≤ 0,4 µm (15 µin.) für medienberührte Oberflächen, gemäß DIN 11866 H4, innen mechanisch poliert	1536
Ra ≤ 0,4 µm (15 µin.) für medienberührte Oberflächen, gemäß DIN 11866 HE4, innen/außen elektropoliert	1537
Ra max. 0,51 µm (20 µin.) für medienberührte Oberflächen, gemäß ASME BPE SF1, innen mechanisch poliert	SF1
Ra max. 0,64 µm (25 µin.) für medienberührte Oberflächen, gemäß ASME BPE SF2, innen mechanisch poliert	SF2
Ra max. 0,76 µm (30 µin.) für medienberührte Oberflächen, gemäß ASME BPE SF3, innen mechanisch poliert	SF3
Ra max. 0,38 µm (15 µin.) für medienberührte Oberflächen, gemäß ASME BPE SF4, innen/außen elektropoliert	SF4

9 Oberfläche	Code
Ra max. 0,51 µm (20 µin.) für medienberührte Oberflächen, gemäß ASME BPE SF5, innen/außen elektropoliert	SF5
Ra max. 0,64 µm (25 µin.) für medienberührte Oberflächen, gemäß ASME BPE SF6, innen/außen elektropoliert	SF6

10 Sonderausführung	Code
ohne	
BELGAQUA-Zertifizierung	B
Sonderausführung für Sauerstoff, maximale Temperatur Medium: 60°C	S

11 CONEXO	Code
ohne	
integrierter RFID-Chip zur elektronischen Identifizierung und Rückverfolgbarkeit	C

Bestellbeispiel

Bestelloption	Code	Beschreibung
1 Typ	615	Membranventil, pneumatisch betätigt, Kunststoff-Kolbenantrieb, optische Stellungsanzeige
2 DN	15	DN 15
3 Gehäuseform	D	Zweiwege-Durchgangskörper
4 Anschlussart	60	Stutzen ISO 1127 / EN 10357 Serie C / DIN 11866 Reihe B
5 Werkstoff Ventilkörper	C3	1.4435, Feinguss
6 Membranwerkstoff	17	EPDM
7 Steuerfunktion	1	In Ruhestellung geschlossen (NC)
8 Antriebsausführung	1/N	Antriebsgröße 1/N
9 Oberfläche	1500	Ra ≤ 6,3 µm (250 µin.) für medienberührte Oberflächen, innen mechanisch poliert
10 Sonderausführung	S	Sonderausführung für Sauerstoff, maximale Temperatur Medium: 60°C
11 CONEXO		ohne

Technische Daten

Medium

Betriebsmedium: Aggressive, neutrale, gasförmige und flüssige Medien, die die physikalischen und chemischen Eigenschaften des jeweiligen Gehäuse- und Membranwerkstoffes nicht negativ beeinflussen.
Bei Sonderausführung Sauerstoff (Code S): nur gasförmiger Sauerstoff.

Steuermedium: Neutrale Gase

Temperatur

Medientemperatur:

Membranwerkstoff	Standard	Sonderausführung Sauerstoff
FKM (Code 4)	-10 – 80 °C	-
EPDM (Code 13)	-10 – 80 °C	0 – 60 °C
EPDM (Code 17)	-10 – 80 °C	-
EPDM (Code 19)	-10 – 80 °C	0 – 60 °C
EPDM (Code 28)	-10 – 80 °C	-
EPDM (Code 29)	-10 – 80 °C	-
EPDM (Code 36)	-10 – 80 °C	-
PTFE/EPDM (Code 54)	-10 – 80 °C	0 – 60 °C

Umgebungstemperatur: 0 – 60 °C

Steuermedientemperatur: 0 – 40 °C

Lagertemperatur: 0 – 40 °C

Druck

Betriebsdruck:

MG	DN	Membranwerkstoff	
		Elastomer	PTFE
10	10 - 20	0 - 6	0 - 6

MG = Membrangröße

Sämtliche Druckwerte sind in bar – Überdruck. Betriebsdruckangaben wurden mit statisch einseitig anstehendem Betriebsdruck bei geschlossenem Ventil ermittelt. Für die angegebenen Werte ist die Dichtheit am Ventilsitz und nach außen gewährleistet.

Angaben zu beidseitig anstehenden Betriebsdrücken und für Reinstmedien auf Anfrage.

Druckstufe:

PN 16

Leckrate:

Leckrate A nach P11/P12 EN 12266-1

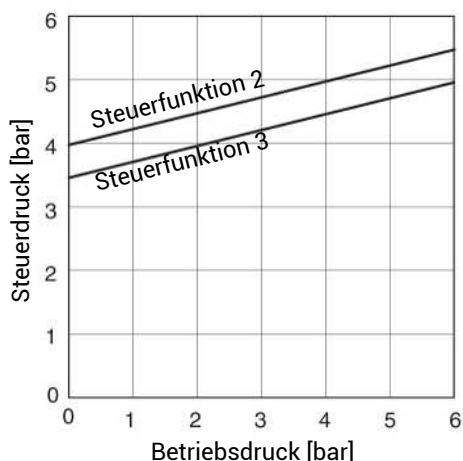
Steuerdruck:

MG	DN	Steuerfunktion 1	Steuerfunktion 2	Steuerfunktion 3
10	10 - 20	5 - 7	max. 5,5	max. 5,0

MG = Membrangröße

Sämtliche Druckwerte sind in bar - Überdruck angegeben.

Steuerdruck – Betriebsdruck – Diagramm – Steuerfunktion 2 und 3



Der im Diagramm abgebildete Steuerdruck in Abhängigkeit des vorherrschenden Betriebsdrucks dient hier zur Orientierung für einen membranschonenden Betrieb.

Füllvolumen:

0,02 dm³

Kv-Werte:

MG	DN	Anschlussart Code						
		0	16	17	18	59	60	1
10	10	-	2,4	2,4	2,4	2,2	3,3	-
	12	-	-	-	-	-	-	3,2
	15	3,3	3,8	3,8	3,8	2,2	4,0	3,4
	20	-	-	-	-	3,8	-	-

MG = Membrangröße

Kv-Werte in m³/h

Kv-Werte ermittelt gemäß DIN EN 60534, Eingangsdruck 5 bar, Δp 1 bar, Ventilkörperwerkstoff Edelstahl und Weichelastomermembrane. Die Kv-Werte für andere Produktkonfigurationen (z. B. andere Membran- oder Körperwerkstoffe) können abweichen. Im Allgemeinen unterliegen alle Membranen den Einflüssen von Druck, Temperatur, Prozess und den Drehmomenten, mit denen diese angezogen werden. Dadurch können die Kv-Werte über die Toleranzgrenze der Norm hinaus abweichen.

Produktkonformitäten

Maschinenrichtlinie:	2006/42/EG
Druckgeräterichtlinie:	2014/68/EU
Lebensmittel:	Verordnung (EG) Nr. 1935/2006 Verordnung (EG) Nr. 10/2011* FDA* USP* Class VI
Trinkwasser:	Belgaqua* * je nach Ausführung und / oder Betriebsparametern

Mechanische Daten

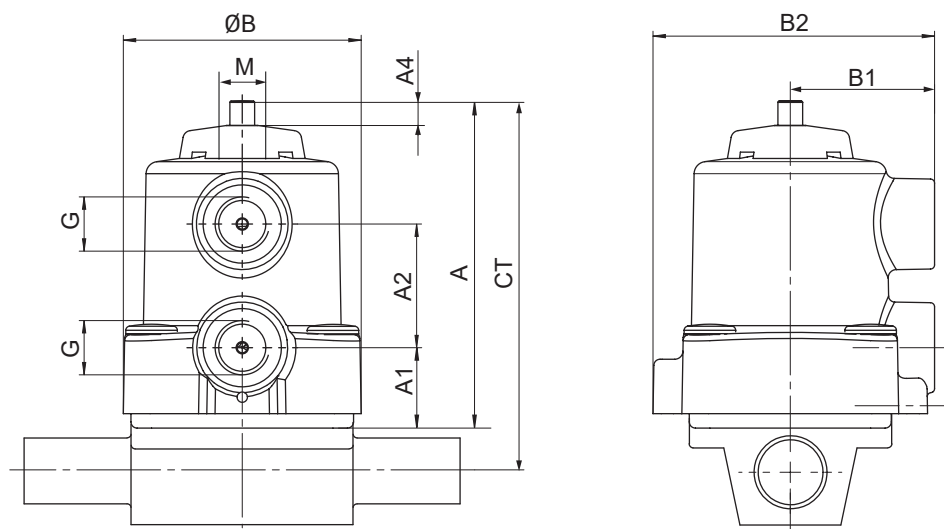
Gewicht:	Antrieb 0,18 kg
	Körper

MG	DN	Stutzen	Gewinde- muffe	Gewinde- stutzen	Clamp
		Anschlussart Code			
		0, 16, 17, 18, 36, 55, 59, 60, 63, 64, 65	1	6, 6K	80, 82, 88, 8A, 8P, 8T
10	10	0,30	-	0,33	0,30
	12	-	0,17	-	-
	15	0,30	0,26	0,35	0,43
	20	-	-	-	0,43

Gewichte in kg
MG = Membrangröße

Abmessungen

Antriebsmaße



MG	A	A1	A2	ø B	B1	B2	A4	G	M
10	80,0	21,0	30,0	57,0	35,0	68,0	4,0	G 1/4	M12x1

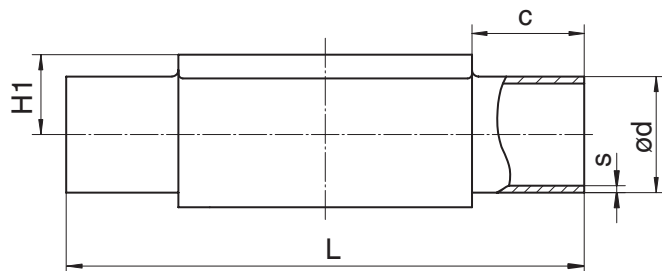
Maße in mm

MG = Membrangröße

* CT = A + H1 (siehe Körpermaße)

Körpermaße

Stutzen DIN/EN/ISO (Code 0, 16, 17, 18, 60)



Anschlussart Stutzen DIN/EN/ISO (Code 0, 16, 17, 18, 60)¹⁾, Schmiedematerial (Code 40, 42, F4)²⁾

MG	DN	NPS	c (min)	ød					H1	L	s				
				Anschlussart							Anschlussart				
				0	16	17	18	60			0	16	17	18	60
10	10	3/8"	25,0	-	12,0	13,0	14,0	17,2	12,5	108,0	-	1,0	1,5	2,0	1,6
	15	1/2"	25,0	18,0	18,0	19,0	20,0	21,3	12,5	108,0	1,5	1,0	1,5	2,0	1,6

Maße in mm

MG = Membrangröße

1) Anschlussart

Code 0: Stutzen DIN

Code 16: Stutzen EN 10357 Serie B, ehemals DIN 11850 Reihe 1

Code 17: Stutzen EN 10357 Serie A / DIN 11866 Reihe A ehemals DIN 11850 Reihe 2

Code 18: Stutzen DIN 11850 Reihe 3

Code 60: Stutzen ISO 1127 / EN 10357 Serie C / DIN 11866 Reihe B

2) Werkstoff Ventilkörper

Code 40: 1.4435 (F316L), Schmiedekörper

Code 42: 1.4435 (BN2), Schmiedekörper, Δ Fe < 0,5 %

Code F4: 1.4539, Schmiedekörper

Anschlussart Stutzen DIN/EN/ISO (Code 17, 60)¹⁾, Feingussmaterial (Code C3)²⁾

MG	DN	NPS	c (min)	ød		H1	L	s	
				Anschlussart				Anschlussart	
				17	60			17	60
10	10	3/8"	25,0	13,0	17,2	12,5	108,0	1,5	1,6
	15	1/2"	25,0	19,0	21,3	12,5	108,0	1,5	1,6

Maße in mm

MG = Membrangröße

1) Anschlussart

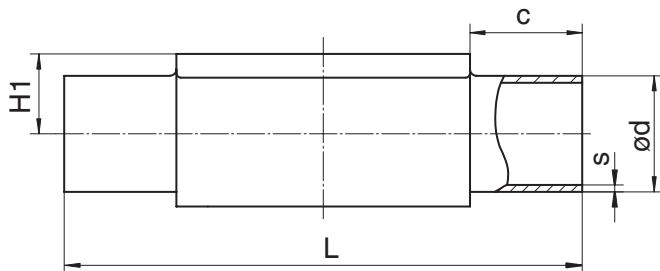
Code 17: Stutzen EN 10357 Serie A / DIN 11866 Reihe A ehemals DIN 11850 Reihe 2

Code 60: Stutzen ISO 1127 / EN 10357 Serie C / DIN 11866 Reihe B

2) Werkstoff Ventilkörper

Code C3: 1.4435, Feinguss

Stutzen ASME/BS (Code 55, 59, 63, 64, 65)



Anschlussart Stutzen ASME/BS (Code 55, 59, 63, 64, 65)¹⁾, Schmiedematerial (Code 40, 42, F4)²⁾

MG	DN	NPS	c (min)	ød					H1	L	s				
				Anschlussart							Anschlussart				
				55	59	63	64	65			55	59	63	64	65
10	10	3/8"	25,0	9,53	9,53	17,1	-	17,1	12,5	108,0	1,2	0,89	1,65	-	2,31
	15	1/2"	25,0	12,70	12,70	21,3	21,3	21,3	12,5	108,0	1,2	1,65	2,11	1,65	2,77
	20	3/4"	25,0	19,05	19,05	-	-	-	12,5	108,0	1,2	1,65	-	-	-

Anschlussart Stutzen ASME BPE (Code 59)¹⁾, Feingussmaterial (Code C3)²⁾

MG	DN	NPS	c (min)	ød	H1	L	s
10	20	3/4"	25,0	19,05	12,5	108,0	1,65

MG = Membrangröße

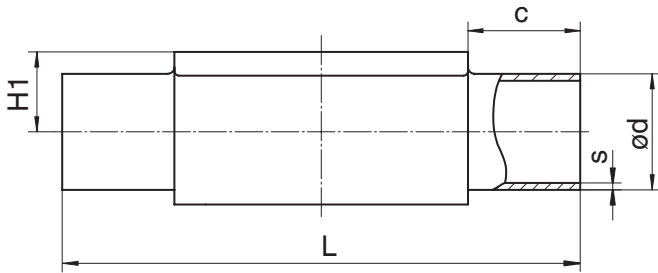
1) Anschlussart

- Code 55: Stutzen BS 4825, Part 1
- Code 59: Stutzen ASME BPE / DIN 11866 Reihe C
- Code 63: Stutzen ANSI/ASME B36.19M Schedule 10s
- Code 64: Stutzen ANSI/ASME B36.19M Schedule 5s
- Code 65: Stutzen ANSI/ASME B36.19M Schedule 40s

2) Werkstoff Ventilkörper

- Code 40: 1.4435 (F316L), Schmiedekörper
- Code 42: 1.4435 (BN2), Schmiedekörper, Δ Fe < 0,5 %
- Code C3: 1.4435, Feinguss
- Code F4: 1.4539, Schmiedekörper

Stutzen JIS/SMS (Code 36)



Anschlussart Stutzen JIS/SMS (Code 36)¹⁾, Schmiedematerial (Code 40, 42, F4)²⁾

MG	DN	NPS	c (min)	ød	H1	L	s
10	10	3/8"	25,0	17,3	12,5	108,0	1,65
	15	1/2"	25,0	21,7	12,5	108,0	2,10

Maße in mm

MG = Membrangröße

1) **Anschlussart**

Code 36: Stutzen JIS-G 3459 Schedule 10s

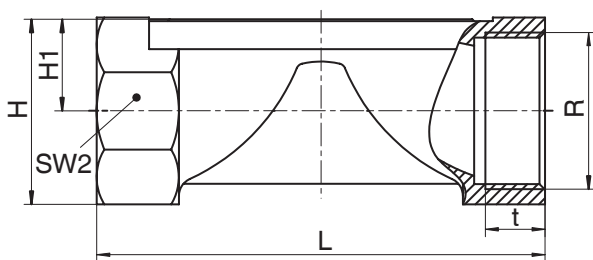
2) **Werkstoff Ventilkörper**

Code 40: 1.4435 (F316L), Schmiedekörper

Code 42: 1.4435 (BN2), Schmiedekörper, Δ Fe < 0,5 %

Code F4: 1.4539, Schmiedekörper

Gewindemuffe DIN (Code 1)



Anschlussart Gewindemuffe (Code 1)¹⁾, Messingmaterial (Code 12)²⁾

MG	DN	NPS	H	H1	L	n	R	SW 2	t
10	12	3/8"	23,0	11,0	55,0	2	G 3/8	22	13,0
	15	1/2"	29,0	14,0	75,0	2	G 1/2	25	15,0

Anschlussart Gewindemuffe (Code 1)¹⁾, Feingussmaterial (Code 37)²⁾

MG	DN	NPS	H	H1	L	n	R	SW 2	t
10	12	3/8"	25,0	13,0	55,0	2	G 3/8	22	12,0
	15	1/2"	30,0	15,0	68,0	2	G 1/2	27	15,0

Maße in mm

MG = Membrangröße

n = Anzahl der Schlüsselflächen

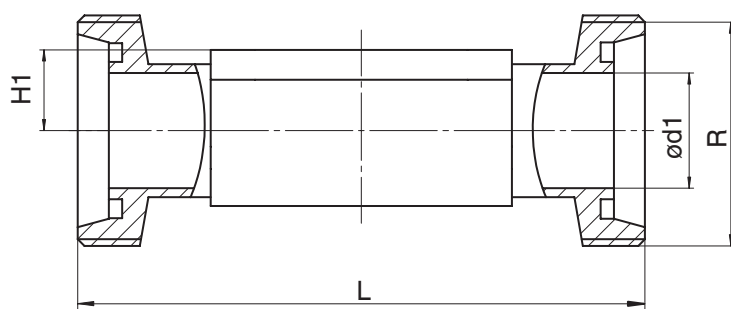
1) **Anschlussart**

Code 1: Gewindemuffe DIN ISO 228

2) **Werkstoff Ventilkörper**

Code 12: CW614N, CW617N (Messing)

Code 37: 1.4408, Feinguss

Gewindestutzen DIN (Code 6)**Anschlussart Gewindestutzen DIN (Code 6)¹⁾, Schmiedematerial (Code 40, 42)²⁾**

MG	DN	NPS	ød1	H1	L	R
10	10	3/8"	10,0	12,5	118,0	Rd 28 x 1/8
	15	1/2"	16,0	12,5	118,0	Rd 34 x 1/8

Maße in mm

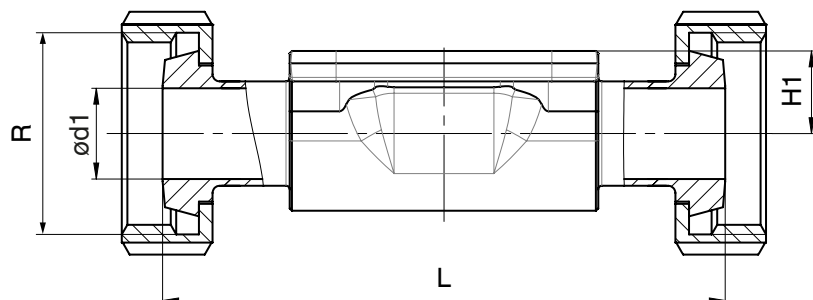
MG = Membrangröße

1) Anschlussart

Code 6: Gewindestutzen DIN 11851

2) Werkstoff Ventilkörper

Code 40: 1.4435 (F316L), Schmiedekörper

Code 42: 1.4435 (BN2), Schmiedekörper, $\Delta Fe < 0,5 \%$ **Kegelstutzen DIN (Code 6K)****Anschlussart Kegelstutzen DIN (Code 6K)¹⁾, Schmiedematerial (Code 40, 42)²⁾**

MG	DN	NPS	ød1	H1	L	R
10	10	3/8"	10,0	12,5	116,0	Rd 28 x 1/8
	15	1/2"	16,0	12,5	116,0	Rd 34 x 1/8

Maße in mm

MG = Membrangröße

1) Anschlussart

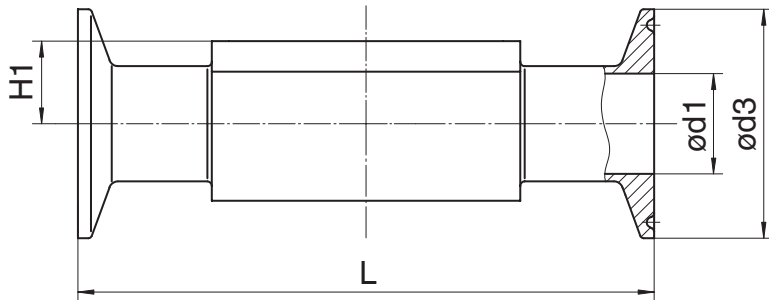
Code 6K: Kegelstutzen und Überwurfmutter DIN 11851

2) Werkstoff Ventilkörper

Code 40: 1.4435 (F316L), Schmiedekörper

Code 42: 1.4435 (BN2), Schmiedekörper, $\Delta Fe < 0,5 \%$

Clamp (Code 80, 82, 88, 8A, 8E, 8P, 8T)



Anschlussart Clamp DIN/ASME (Code 80, 88, 8P, 8T)¹⁾, Schmiedematerial (Code 40, 42, F4)²⁾

MG	DN	NPS	ød1		ød3		H1	L	
			Anschlussart					Anschlussart	
			80, 8P	88, 8T	80, 8P	88, 8T		80, 8P	88, 8T
10	15	1/2"	9,40	9,40	25,0	25,0	12,5	88,9	108,0
	20	3/4"	15,75	15,75	25,0	25,0	12,5	101,6	117,0

Anschlussart Clamp DIN/ISO (Code 82, 8A)¹⁾, Schmiedematerial (Code 40, 42, F4)²⁾

MG	DN	NPS	ød1		ød3		H1	L	
			Anschlussart					Anschlussart	
			82	8A	82	8A		82	8A
10	10	3/8"	14,0	10,0	25,0	34,0	12,5	108,0	108,0
	15	1/2"	18,1	16,0	50,5	34,0	12,5	108,0	108,0

Maße in mm

MG = Membrangröße

1) Anschlussart

- Code 80: Clamp ASME BPE, Baulänge FTF ASME BPE, Baulänge nur bei Gehäuseform D
- Code 82: Clamp DIN 32676 Reihe B, Baulänge FTF EN 558 Reihe 7, Baulänge nur bei Gehäuseform D
- Code 88: Clamp ASME BPE, für Rohr ASME BPE, Baulänge FTF EN 558 Reihe 7, Baulänge nur bei Gehäuseform D
- Code 8A: Clamp DIN 32676 Reihe A, Baulänge FTF nach EN 558 Reihe 7, Baulänge nur bei Gehäuseform D
- Code 8P: Clamp DIN 32676 Reihe C, Baulänge FTF ASME BPE, Baulänge nur bei Gehäuseform D
- Code 8T: Clamp DIN 32676 Reihe C, Baulänge FTF EN 558 Reihe 7, Baulänge nur bei Gehäuseform D

2) Werkstoff Ventilkörper

- Code 40: 1.4435 (F316L), Schmiedekörper
- Code 42: 1.4435 (BN2), Schmiedekörper, Δ Fe < 0,5 %
- Code F4: 1.4539, Schmiedekörper



GEMÜ Gebr. Müller Apparatebau GmbH & Co. KG
Fritz-Müller-Straße 6-8 D-74653 Ingelfingen-Criesbach
Tel. +49 (0)7940 123-0 · info@gemue.de
www.gemu-group.com