



Anwendungsbereiche:

Diese Pumpen sind für die Beförderung von Flüssigkeiten geeignet, die Unreinheiten bis zu 2 -3mm Größe enthalten. Die hydraulischen Komponente sind folgende: Laufrad, Spiralgehäuse und Pumpenkörper aus PBT, die eine Benutzung mit Wasser, Emulsionen und öligen Substanzen im Allgemeinen, mit einer Viskosität von max. 3° Engler (21 CST) ermöglichen.

Die Temperatur der Flüssigkeit darf nicht 70 ° C überschreiten

Normalerweise werden sie für folgendes eingesetzt:

Werkzeugmaschinen (Fräsen – Drehbänke)

Maschinen zur Glasbearbeitung (TRI-Version)

Spritzwerkzeuge (Achsen in AISI 420-PBT mit Tiefgang von 200-270-350 mm)

Klimaanlagen

Normalerweise werden sie auf einen Behälter montiert, mit einer Kapazität die im Vergleich zur Leistung proportioniert ist, mit einem Abstand von ca. 3-4 cm vom Boden. Es ist wichtig, zu prüfen, dass der Höchst-Flüssigkeitsstand immer um 3-4 cm niedriger als der Stützflansch ist (siehe Abbildung).

Falls die Flüssigkeit besonders schmutzig ist, empfiehlt man einen Behälter mit verschiedenen Abteilen, damit eine Ablagerung der Verunreinigungen ermöglicht wird, bevor die Flüssigkeit von der Pumpe aufgenommen wird.

Für andere Verwendungsbereiche wenden Sie sich bitte an unser technisches Büro!

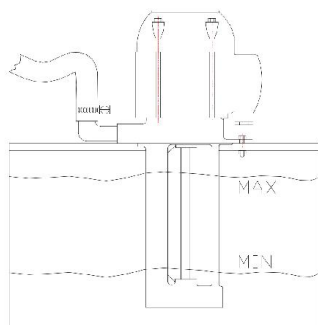
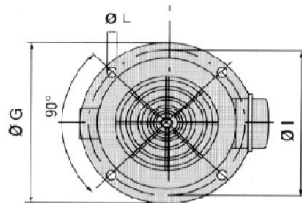
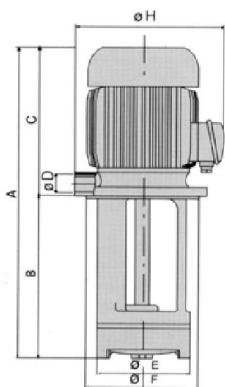
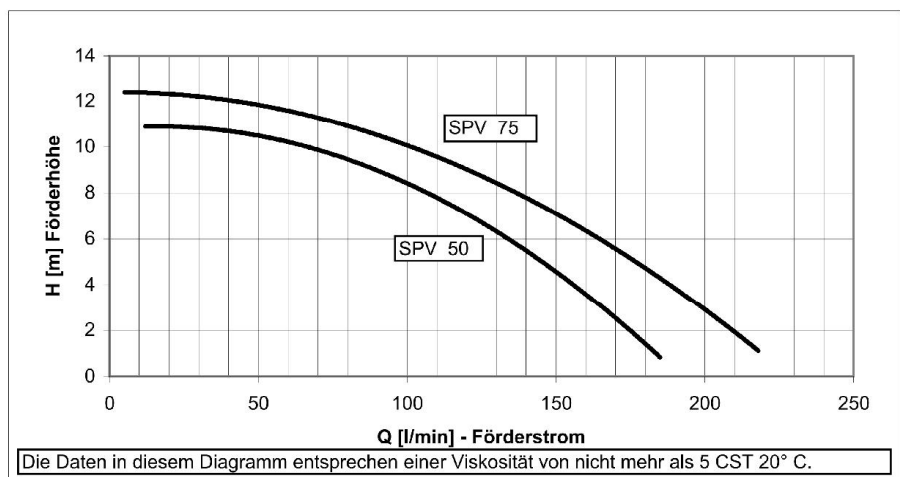


Tabelle: Dimensionen und Gewichte

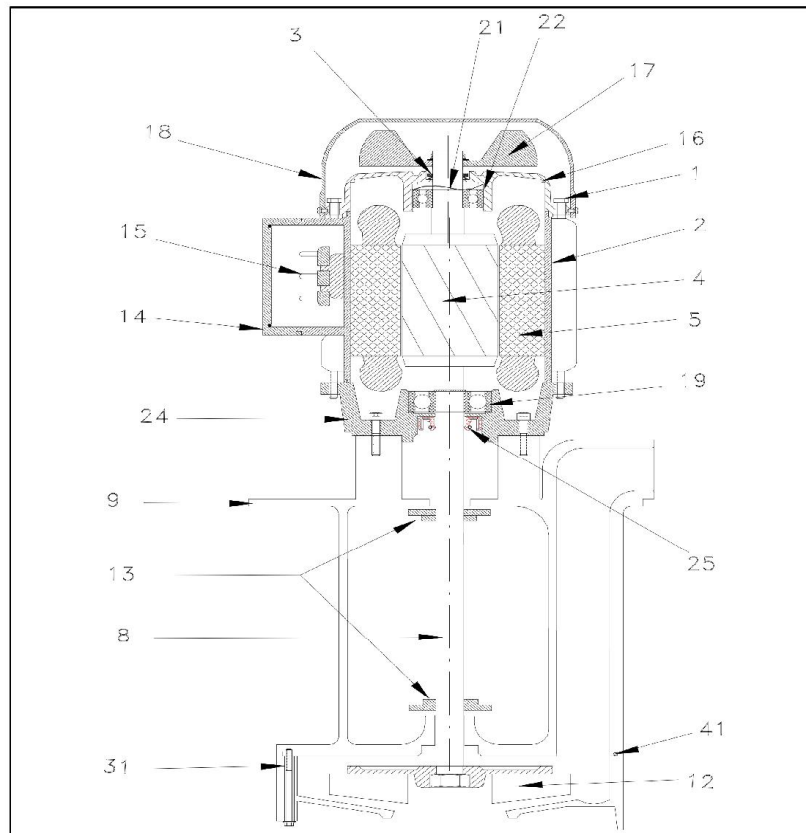
TYP	A mm	B mm	C mm	ØD	ØE mm	ØF mm	ØG mm	H mm	ØI mm	ØI mm	Kg.
SPV 50	460	200	240	1 1/4"	138	140	180	215	160	9 N. 4	7,75
	530	270									8,30
	610	350									8,95
	700	440									9,65
	810	550									10,50
SPV 75	460	200	240	1 1/4"	138	140	180	215	160	9 N. 4	8,70
	530	270									9,25
	610	350									9,90
	700	440									10,60
	810	550									11,45

Tabelle: elektrische Daten

Typ	KW. Input	Hz. 50		Hz. 60			
		230/400	254-290/440-500	230/400	208-230/440-460	254-290/440-500	318-346/550-600
SPV 50	0,53	2,40/1,40	1,94/1,12	3,00/1,68	2,60/1,50	2,40/1,40	2,00/1,17
SPV 75	0,78	3,30/1,90	2,50/1,40	4,00/2,30	3,60/2,10	3,30/1,90	2,80/1,60



SPV 50 - 75



SPV 50

Teile	Materialien
1	Schrauben Stahl
2	Motorgehäuse Aluminium
3	V-Ring NBR ø 16
4	Rotor
5	Stator
8	Welle Stahl aisi 420**
9	Pumpenkörper PP
12	Lauftrad PP
13	Spritzring TRI PBT
14	Klemmenkasten Nylon
15	Klemmenbrett mm. 40x25 6P
16	Lagerschild Aluminium
17	Lüfterflügel Nylon
18	Lüfterhaube Nylon***
19	Kugellager 6205 ZZ
21	Federscheibe ø 40
22	Kugellager 6203 ZZ
24	Motorflansch Aluminium
25	Simmerring NBR 25x40x7
31	Fussdeckel PBT
41	O-Ring NBR 101,34 x 1,78

SPV 75

Teile	Materialien
1	Schrauben Stahl
2	Motorgehäuse Aluminium
3	V-Ring NBR ø 16
4	Rotor
5	Stator
8	Welle Stahl aisi 420**
9	Pumpenkörper PP
12	Lauftrad PP
13	Spritzring TRI PBT
14	Klemmenkasten Nylon
15	Klemmenbrett mm. 40x25 6P
16	Lagerschild Aluminium
17	Lüfterflügel Nylon
18	Lüfterhaube Nylon***
19	Kugellager 6205 ZZ
21	Federscheibe ø 40
22	Kugellager 6203 ZZ
24	Motorflansch Aluminium
25	Simmerring NBR 25x40x7
31	Fussdeckel PBT
41	O-Ring NBR 101,34 x 1,78

Auf Anfrage

**	Länge 200-270-350 mit PBT beschichtet
***	Blech