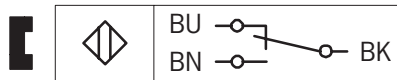


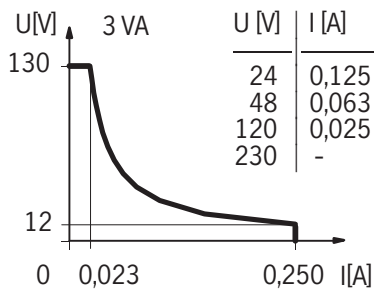
Type: **MAK-1113-1**

Art.-Nr.: **631.0311.615**

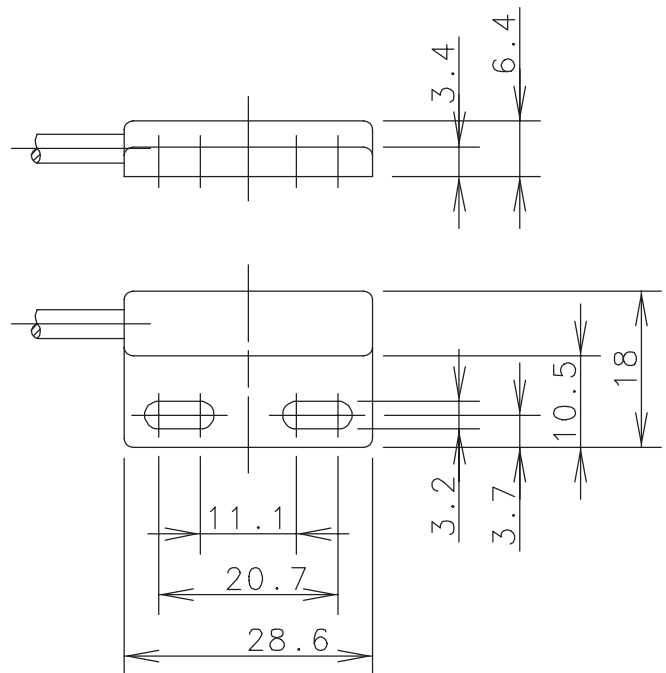
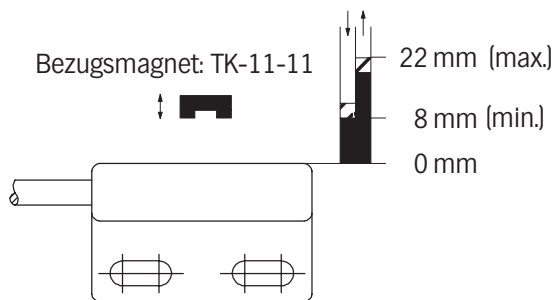
Anschlußbild



Schaltleistungsdiagramm



Anfahrriechung / Schaltabstand:



Technische Daten

Schaltspannung max.	:	130 V
Schaltstrom max.	:	0,25 A
Schaltleistung max.	:	3 VA
mech. Lebensdauer	:	3 x 10 ⁸ Schaltungen, je nach zu schaltender Last
Wiederholgenauigkeit	:	bei gleichen geometrischen Verhältnissen und gleicher Temperatur ± 0,1 mm
Temperaturbereich	:	-5 °C bis +70 °C
Schutzart	:	IP 67 nach IEC 529, EN 60529
Ausgangsfunktion	:	Umschalter (andere Funktionen auf Anfrage)

Mechanische Eigenschaften

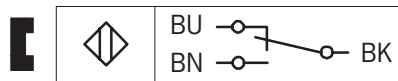
Gehäuse	:	PA 6.6, schwarz; Reedkontakt eingegossen
Anschlußart	:	Kabel 3 x 0,14 mm ² x 1 m; PVC-Mantel, schwarz (andere Längen auf Anfrage)
Einbaulage	:	beliebig (bei Montage auf ferromagnetischem Material reduziert sich der Schaltabstand)

Bei induktiven Lasten bitte Kontaktschutz beachten.

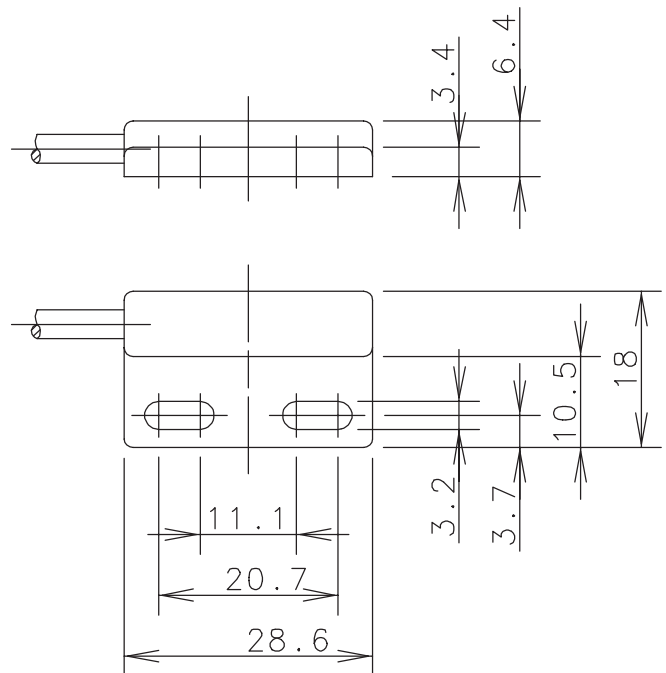
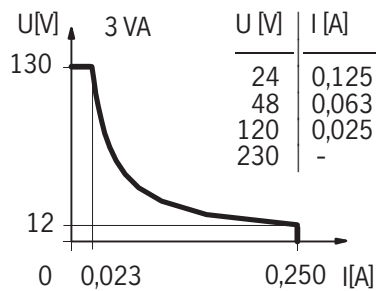
Type: **MAK-1113-1**

Part-No.: **631.0311.615**

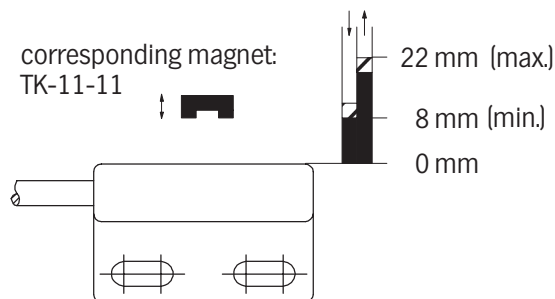
Wiring Diagram



Switching diagram



Actuation movement / sensing distance:



Technical Data

Max. Voltage	: 130 V
Max. Switch Current	: 0,25 A
Max. Switching	: 3 VA
Mech. Lifetime	: 3×10^8 switchings, however, according to the load resetability
Repeat Accuracy	: $\pm 0,1$ mm under same geometrical conditions at the same temperature
Temperature range	: -5 °C ... $+70$ °C
Protection	: IP 67 according to IEC 529, EN 60529 (Nema 4)
Output function	: Switch-Over (other functions on request)

Mechanical Features

Housing	: PA 6.6, black; encapsulated reed contact
Connection	: Cable $3 \times 0,14$ mm ² x 1 m; PVC-Outer jacket, black (other lengths upon request)
Assembly position	: optional (assembly on iron means reduction of switch distance)

Pay attention to the contact protection when switching inductive loads.