

DOPPELSCHLAUFENKUPPLUNG DOUBLE LOOP COUPLING DKPS 2928/3835



Schraubnaben

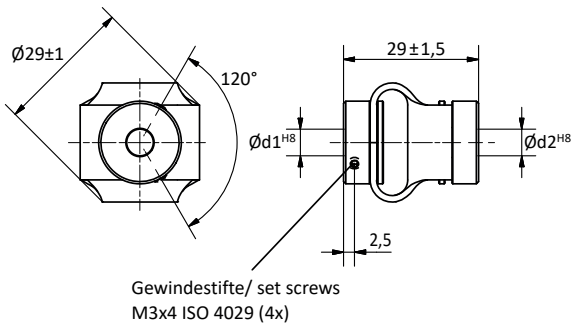
Screw hubs

Technische Daten / technical data		DKPS 2928	DKPS 3835
max. Drehzahl / max. speed	min ⁻¹	3.000	3.000
max. Drehmoment / max. torque	Nm	0,5	1,5
max. Wellenversatz / max. offset off shafts			
radial / radial	mm	± 2	± 2,5
axial / axial	mm	± 2	± 3
angular / angular	Grad	± 10	± 10
Drehfedersteife / torsion spring stiffness	Nm/rad	13	25
Radialfedersteife / radial spring stiffness	N/mm	13	15
Trägheitsmoment / moment of inertia	gcm ²	41	104
max. M der Schrauben / max. clamping torque	Ncm	100	200
Temperaturbereich / temperature range	°C	-30 / +80	-30 / +80
Gewicht ca. / weight appr.	g	33	48
Werkstoff / material	Flansch / flange	Stahl verzinkt / steel galvanized	
Verbindungselement / connecting element		Polyurethan - Hytrel®/ polyurethane - hytrel ®	

M=Anzugsmoment der Gewindestifte/ tightening torque of the set screws
Gute Beständigkeit gegen Öle, Treibstoffe, Ozon und Witterungseinflüsse,
Passfedernuten ab 6 mm Bohrung möglich.

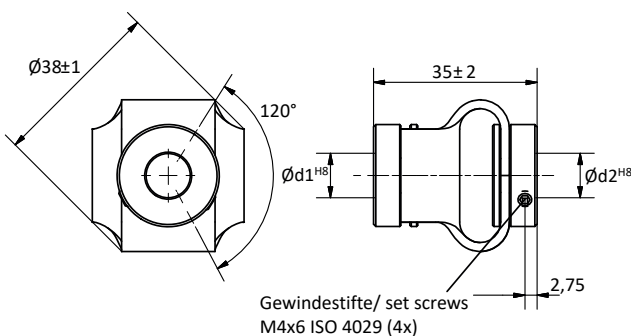
High resistance to oils, fuels, ozone and weather influences./ Keyways from 6 mm bore possible on request.

DKPS 2928



Bohrungskombinationen / bore combinations DKPS 2928					
d1 / d2	4	5	6	8	10
4	X	X	X	X	X
5		X	X	X	X
6			X	X	X
8				X	X
10					X
Bestellbeispiel / Example DKPS 2928 08/10					

DKPS 3835



Bohrungskombinationen / bore combinations DKPS 3835				
d1 / d2	6	8	10	12
6	X	X	X	X
8		X	X	X
10			X	X
12				X
Bestellbeispiel / Example DKPS 3835 10/10				