

CPJ / CPJ-2S

±10 V/0-10 V / 4-20 mA

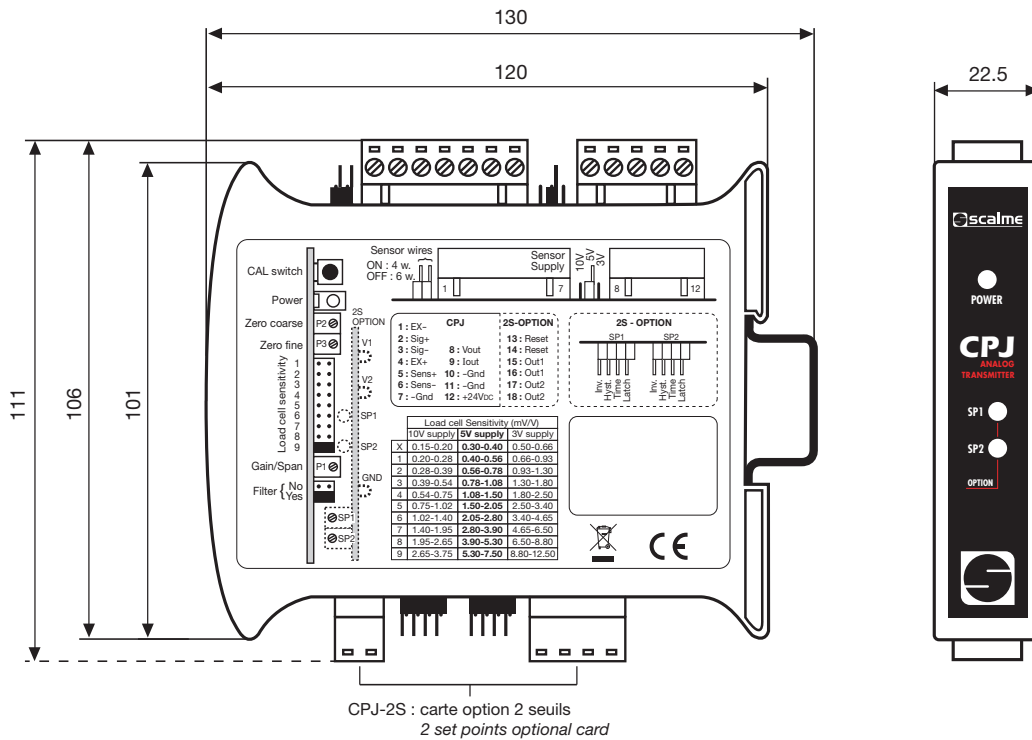


- Conditionne jusqu'à 4 capteurs à jauges de contrainte (350 Ω)
- Capteur 4 ou 6 fils
- Sortie tension (±10 VDC ou 0-10 VDC) et sortie courant (4-20 mA)
- Signal d'étalonnage par shunt
- 2 seuils sur relais en option (version CPJ 2S)
- The CPJ is able to run up to 4 strain gauge load cells (350 Ω)
- 4 or 6 wire load cells
- Voltage output (±10 VDC or 0-10 VDC) and current output (4-20 mA)
- Shunt calibration signal
- 2 set points on relays optional (version CPJ 2S)



*Version Rail DIN uniquement - Only DIN Rail Version

CPJ / CPJ2S : Version Rail Din - Din Rail Version



Toutes dimensions en mm. Dimensions et spécifications non contractuelles. Dessins techniques disponibles sur demande.
All dimensions in mm. Dimensions and specifications do not constitute any liability whatsoever. Technical drawings are available on request.



Version Carte
- Board Version

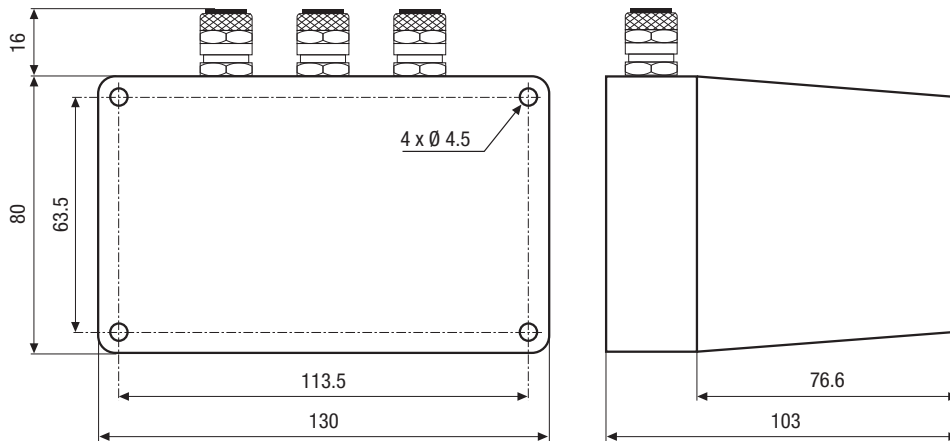


Version Boîtier IP65
- IP65 Housing Version

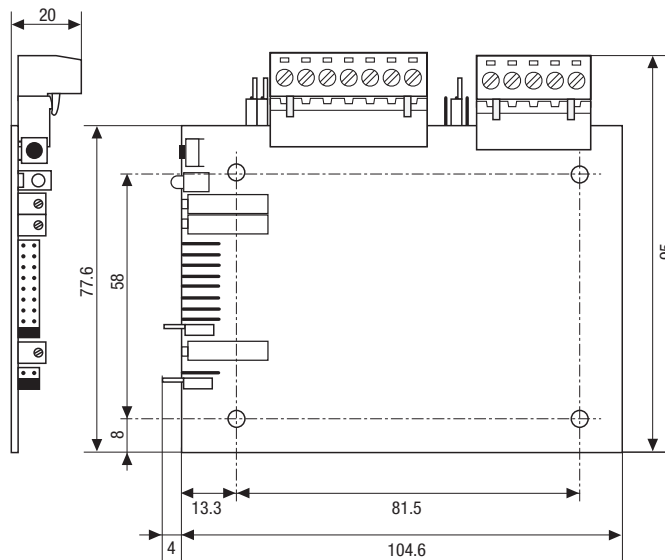
CPJ / CPJ-2S

±10 V/0-10 V / 4-20 mA

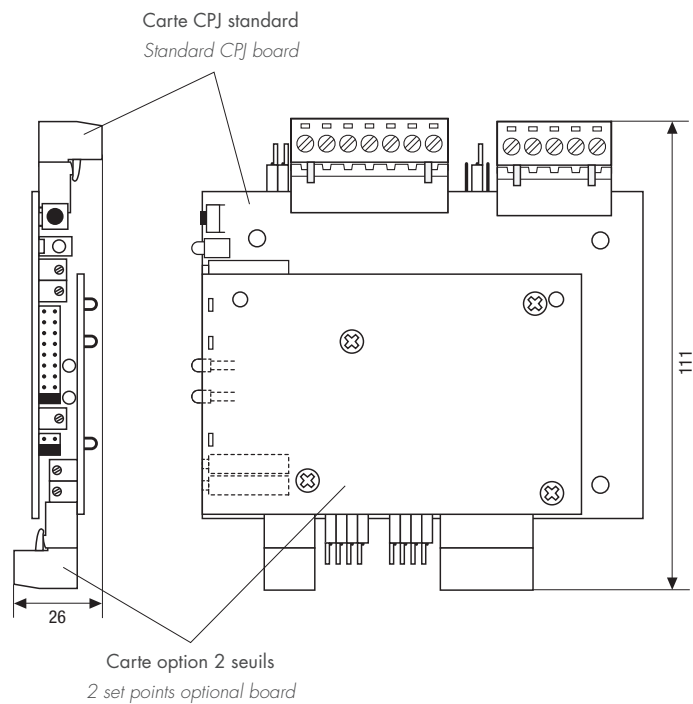
Version Boîtier IP65 - IP65 Housing Version
 Non disponible en version CPJ2S - Not available on CPJ2S version



Version Carte CPJ - CPJ board version



Version Carte CPJ2S - CPJ2S board version

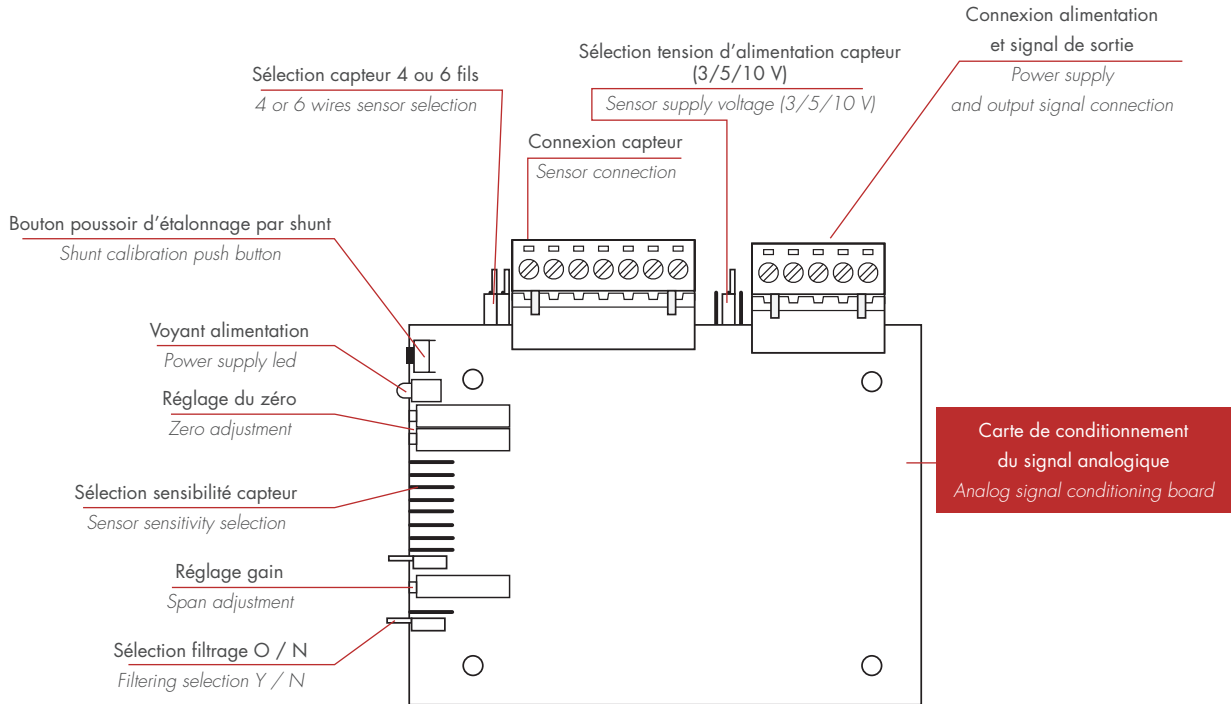


Toutes dimensions en mm. Dimensions et spécifications non contractuelles. Dessins techniques disponibles sur demande.
 All dimensions in mm. Dimensions and specifications do not constitute any liability whatsoever. Technical drawings are available on request.

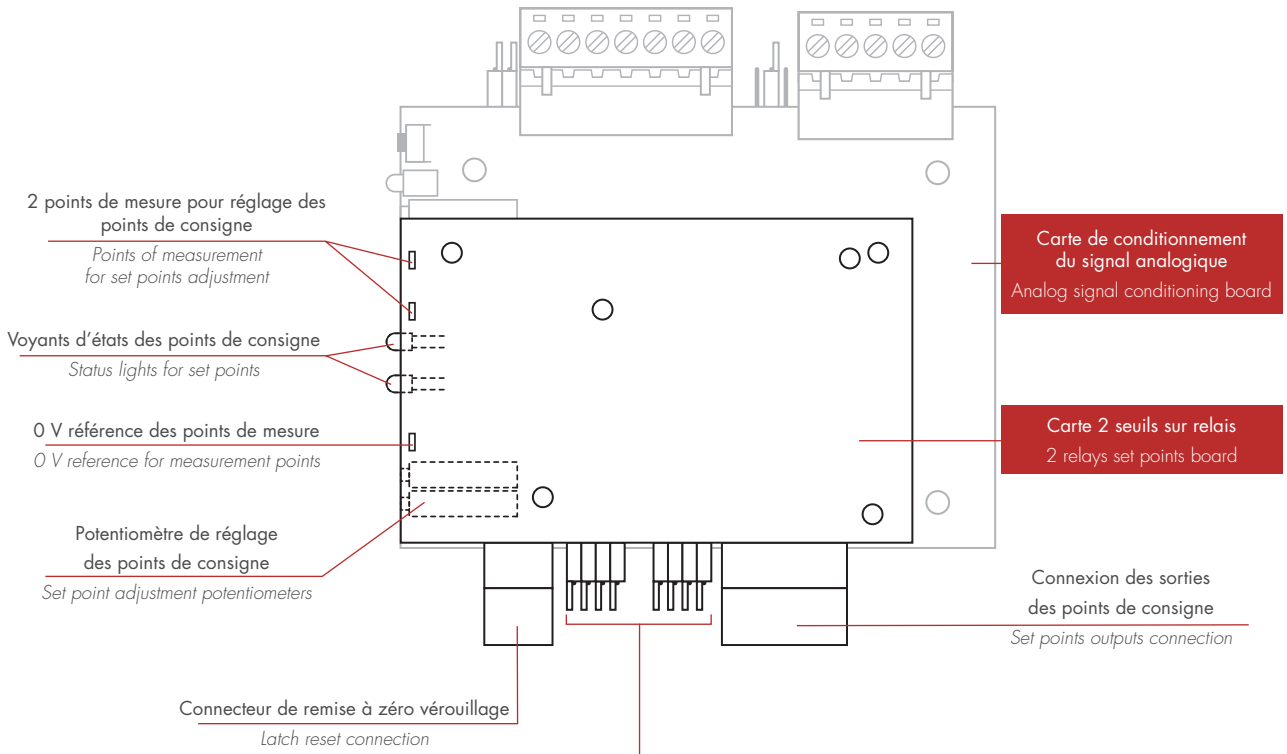
CPJ / CPJ-2S

±10 V/0-10 V / 4-20 mA

Raccordement et réglage CPJ - CPJ wiring and setting



Raccordement et réglage CPJ2S - CPJ2S wiring and setting



- Paramétrage des points de consigne : Set points setting:
- Logique Positive / Négative
 - Hystérésis 0.2 / 1.1 %
 - Temps de maintien 5 / 600 ms
 - Fonction verrouillage O / N
 - Relay Normally Open / Close
 - Hysteresis 0.2 / 1.1 %
 - Relay Holding time 5 / 600 ms
 - Latch fonction Y / N

CPJ / CPJ-2S

±10 V/0-10 V / 4-20 mA

Caractéristiques CPJ - CPJ Specifications

| | | | |
|--|---|-------------|-------------|
| Alimentation | Power supply | 24 ±4 | VDC |
| Classe de précision | Accuracy class | 0.05 | % |
| Effet température sur le zéro | Temperature effect on zero | ≤ 0.035 | %F.S. * /°C |
| Effet température sur le gain | Temperature effect on span | ≤ 0.02 | %/°C |
| Plage de température de fonctionnement | Operating temperature range | 0 ... +70 | °C |
| Alimentation capteur (commutable par cavalier) | Load cell input voltage (engaged with jumper) | 3, 5, 10 | VDC |
| Impédance min. capteur : alim. capteur 3/5 V alim. 10 V | Min. load cell impedance: excit. 3/5 V excit. 10 V | 80 | Ω |
| | | 160 | Ω |
| Réglage du gain | Span adjustment | 0.15 ... 12 | mV/V |
| Consommation max. CPJ / CPJ2S | Max supply current CPJ / CPJ2S | 120 / 170 | mA |
| Sortie tension | Voltage output | ±10, 0-10 | V |
| Sortie courant | Current output | 4-20 | mA |
| Impédance de charge en sortie tension | Load impedance for voltage output | ≥ 2000 | Ω |
| Impédance de charge en sortie courant | Load impedance for current output | ≤ 500 | Ω |
| Charge capacitive en sortie | Capacitive load on the output | ≤ 1 | nF |
| Filtre (commutable par cavalier) passe bas (-3 dB) | Filtering (engaged with jumper) low pass (-3dB) | 10 | Hz |
| Bande passante | Bandwidth | ≤ 20 | kHz |

Caractéristiques points de consignes CPJ2S - CPJ2S Set points Specifications

| GÉNÉRALES | GENERAL | |
|---------------------------------|----------------------------------|--------------------------------------|
| Nombre de points de consigne | Number of set points | 2 |
| Réglage | Adjustment | 2 potentiomètres 2 potentiometers |
| Sens de fonctionnement réglable | Selectable functioning direction | Oui - Yes |
| Hystérésis | Hysteresis | 1.1 / 0.2 % F.S. * |
| Temps de maintien | Holding time | 5 / 600 ms |
| Fonction verrouillage relais | Latch function | Oui - Yes |
| Temps de réponse | Response time | 7 ms |

| GÉNÉRALES | GENERAL | |
|------------------------------|-------------------------------|--------------------------------------|
| Relais | Relay | |
| Type | Technology | Statiques opto-isolés Photorelays |
| Courant max. à 40°C | On-state current max. at 40°C | 0.4 A |
| Tension max. à l'état ouvert | Off-state voltage | 55 V |
| Résistance à l'état passant | On-state resistance | 2 Ω |
| Tension d'isolement | Isolation voltage | 2 500 Vrms |

* F.S. : Pleine échelle - Full scale

Options - Options

| | | |
|-----------------------|-------------------------|-----------|
| Entrée potentiomètre | Input for potentiometer | |
| Filtre personnalisé | Customized filtering | 0.5...450 |
| Alimentation 12 VDC** | Power supply 12 VDC** | |

** Sortie tension limitée à ±5, 0-5 V - Output voltage limited to ±5, 0-5 V

