

TC82

TIMER MULTISCALE, MULTITENSIONE, MULTIFUNZIONE DA INCASSO
MULTIRANGE, MULTIVOLTAGE, MULTIFUNCTION TIMER

DATI TECNICI / TECHNICAL DATA

POTENZA ASSORBITA / INPUT POWER
2,0VA@230Vac 50Hz
1W@24Vdc

PRECISIONE DI FONDO SCALA / FULL SCALE ERROR
± 1%

IMPOSTAZIONE MINIMA / MINIMUM TIME SETTING
75ms

TEMPO DI RESET / RESET TIME
0.1 s

LIMITI DI TEMPERATURA / SURROUNDING AIR
-10 ÷ +55 °C
Stoccaggio/Storage -25 ÷ +65 °C

CARATTERISTICHE DEL RELÈ / RELAY TECHNICAL DATA

Vita elettrica / Electrical life: 1x10⁵ op.

Vita Meccanica / Mechanical life: 1x10⁷ op.

Portata in corrente relè / Current rating: 8A AC1

Tensione di commutazione / Voltage rating: 250 VAC

PROTEZIONE FRONTALE / FRONT PANEL PROTECTION
IP 50

DESCRIZIONE / DESCRIPTION

Timer elettronico digitale con impostazione analogica e lettura diretta del tempo impostato. Multiscala, multifunzione, multitensione. Tramite i preselettori rotativi frontali, è possibile impostare:

- a) Una delle 6 funzioni disponibili
- b) Uno dei 16 tempi di fondo scala disponibili.

Tramite la manopola è possibile impostare il tempo desiderato. Due led segnalano la presenza dell'alimentazione e l'eccitazione del relè AR2 +temporizzazione. Zoccolato Octal è adatto al montaggio da pannello (con zoccolo AZ58) e da retroquadro (con zoccolo AZ68 e clipsAZ81)

Electronic digital timer with analogue setting and direct time reading. Multirange,multifunction,multivoltage,Two relays.

Through the front rotating selectors it is possible to select :

- A) One of 6 available functions.
- B) One of 16 available full time scale.

With the frontal knob it is possible to set the time. Two leds point out the presence of the power line and the turn on of the AR2 relay. With Octal socket , it can be mounted on panel (with socket AZ58) and wall (with socket AZ68 and retainer clips AZ81).

CARATTERISTICHE / FEATURES

Tensioni disponibili / Supply voltage :

12 Vac-dc
24+230 Vac-dc

Tempi fondoscala impostabili / Full scale time setting:

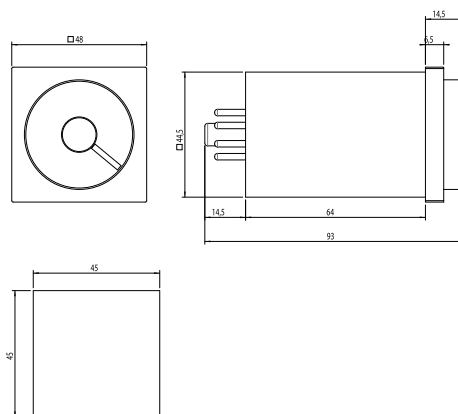
0,5 - 1 - 5 - 10 sec + min + h + hx10

Funzioni impostabili / Function settings:

A + B + C + D + E + F

DIMENSIONI / DIMENSIONS

in mm



CODICE D'ORDINE

ORDER CODE

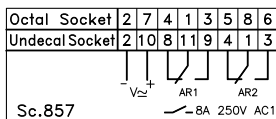
TC82 57 0000 YY 0

YY	12Vac/dc	12
	24-230Vac/dc	70

- 1 led giallo indica alimentazione
- 1 led rosso lampeggiante indica la temporizzazione, accesso relè ritardati ON AR2
- 1 yellow led supply on
- 1 red led flashing for timing ON

SCHEMI DI COLLEGAMENTO

WIRING DIAGRAMS



FUNZIONI / FUNCTIONS

