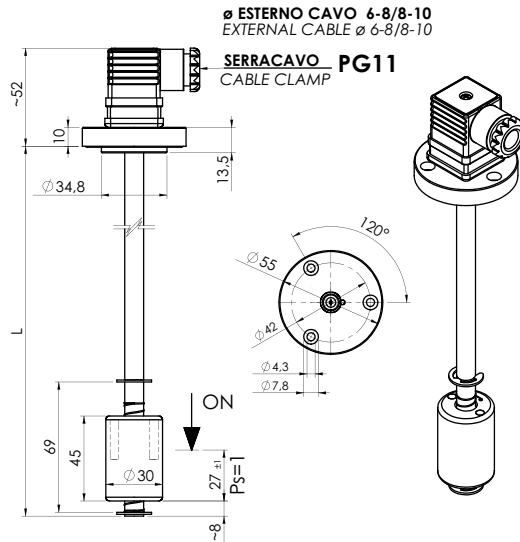


P30

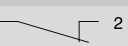

Sensore di livello elettromagnetico
Electromagnetic level sensor



 A richiesta disponibile la versione certificata ATEX
Version ATEX available on request



42

Codice - Part Number		
Lunghezza - Length (L=mm)	1 	2 
100	P30100 - 100	P30100 - 500
150	P30150 - 100	P30150 - 500
200	P30200 - 100	P30200 - 500
250	P30250 - 100	P30250 - 500
300	P30300 - 100	P30300 - 500
350	P30350 - 100	P30350 - 500
400	P30400 - 100	P30400 - 500
450	P30450 - 100	P30450 - 500
500	P30500 - 100	P30500 - 500

Per passare da N.C. a N.A. è sufficiente capovolgere il galleggiante
The contact can be converted from N.C. to N.O. by rotating the float upside down

Contatto SPDT
SPDT Contact

Per versioni personalizzate (lunghezza, temperatura > 80°C, ecc.) contattare Euroswitch.

Per un corretto impiego vedere le note generali del catalogo sensori Euroswitch edizione 2012.

For customized version (length, temperature > 80°C, etc.) please contact Euroswitch.
For a correct use please refer to "General Notes" in the Euroswitch sensors catalogue, edition 2012.

Impiego	Oli minerali - Carburanti - Acqua
Fissaggio	Flangia in alluminio 3 fori
Stelo	Ottone
Galleggiante	Nylon espanso
Seeger	Bronzo fosforoso
O-Ring	NBR
Tipo contatto	Reed N.A./N.C. (SPDT)
Max pot. commut.	80 W (50 W SPDT)
Max corrente commut.	1 A (1 A SPDT)
Max tensione commut.	250 Vac (220 Vac SPDT)
Grado di protezione	IP65
con connettore a norme UNI EN 175301-803 (DIN43650)	
Tipo di azionamento	1B
Situazione di inquinazione	normale
Peso specif. liquido	> 0,75
Temp. di funzionamento	-15°C / +80°C
Peso	~ 160 gr (per L=100 mm)

Use	Mineral oils - Fuels - Water
Fixing	3 holes aluminum flange
Stem	Brass
Float	Foamed nylon
Seeger	Phosphorous bronze
O-Ring	NBR
Type of contact	Reed N.O./N.C. (SPDT)
Max switch. capacity	80 W (50 W SPDT)
Max switch. current	1 A (1 A SPDT)
Max switch. voltage	250 Vac (220 Vac SPDT)
Protection degree	IP65
with connector according to UNI EN 175301-803 (DIN43650)	
Action type	1B
Pollution situation	normal
Fluid specific weight	> 0,75
Working temperature	-15°C / +80°C
Weight	~160 gr (for L=100 mm)