

CERTIFICATION
OF THE QUALITY
SYSTEM OF THE
COMPANIES

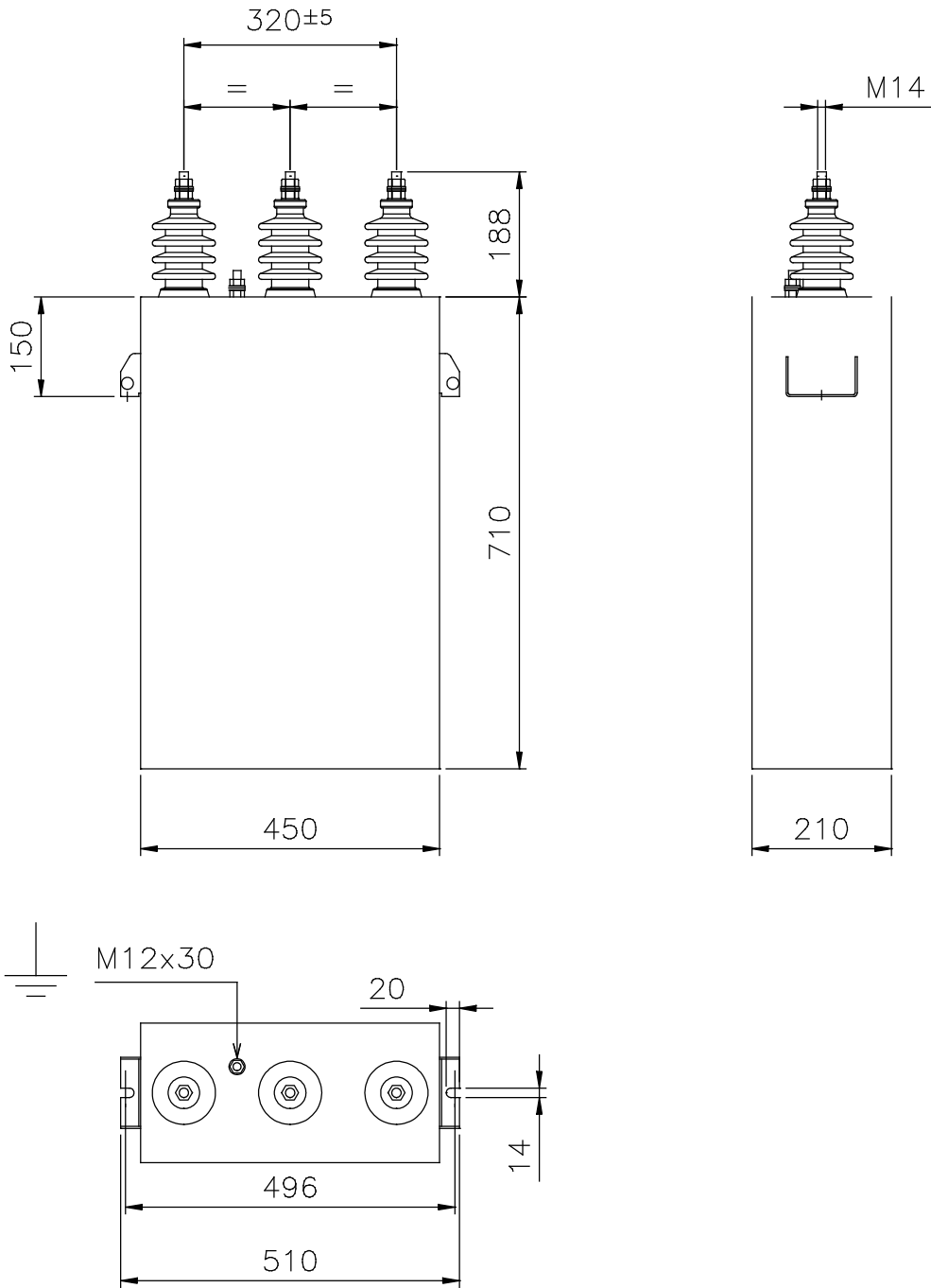


UNI EN 29001
ISO 9001

Member of



The reproduction and/or divulgation of this drawing or its included informations is strictly prohibited unless authorized by the owning company DUCATI S.p.A. E' vietata la riproduzione e/o la divulgazione di questo disegno unitamente alle informazioni in esso contenute senza l'autorizzazione della DUCATI S.p.A.



Qn= 600kvar Un= 11000V Fn= 50Hz In= 31.5A
Cn= 3x5.26uF -5+10%

INSULATION LEVEL / LIVELLO DI ISOLAMENTO: 28/75 kV
CONNECTION / COLLEGAMENTO : D
DISCHARGE DEVICE / RESISTENZE DI SCARICA: 75V/10 min.
DIELECTRIC / DIELETTRICO : ALL-FILM

Ed.	Descrizione/Description						Data/Date	Firma/Sign.
MODIFICHE/REVISIONS								
DUCATI energia s.p.a.	mm	TOLL. QUOTE LIBERE (TOLERANCE RATE) UNI-ISO 2768-m	TOLL. QUOTE LIBERE ANG. (ANG. TOLERANCE RATE)	SCALA/SCALE 1:10	DATA/DATE 11.07.14	FIRMA/DRAWN S. Fornacciarì	VISTO/CHECKED	
	OGGETTO/PART NAME POWER CAPACITOR CONDENSATORE DI RIFASAMENTO						CODICE/PART NR. 415524000	
						EDIZ./EDIT.		