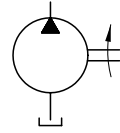


# Radialkolbenpumpen Typ R und RG



Betriebsdruck  $p_{\max}$  = 700 bar  
 Förderstrom  $Q_{\max}$  = 91,2 l/min (1450 min<sup>-1</sup>)  
 Fördervolumen  $V_{g \max}$  = 64,2 cm<sup>3</sup>/U

Motorpumpen und Hydroaggregate Typ R und RG	D 6010 H
Hydroaggregate Typ R und RG mit Gleichspannungsmotor	D 6010 HDC
Radialkolbenpumpen Typ R und RG mit mehreren Druckanschlüssen	D 6010 D
Hydroaggregate Typ R und RG mit mehreren Druckanschlüssen	D 6010 DB
Radialkolbenpumpen Typ R und RG mit einem Hauptanschluß und einem oder zwei Nebenanschlüssen	D 6010 S

## 1. Allgemeines

Hydropumpen sind Geräte nach dem Verdrängerprinzip zum Umformen von mechanischer in hydrostatische Energie (ISO 1219-1). Die in dieser Druckschrift beschriebenen Geräte sind Konstantpumpen.

### • Verwendung

Die Pumpen dienen allgemein zur Druckkölvorsorgung von Hydroverbrauchern in ölhydraulischen Anlagen. Maximal installierbare Leistung je nach Größe bis 30 kW.

### • Grundtypen

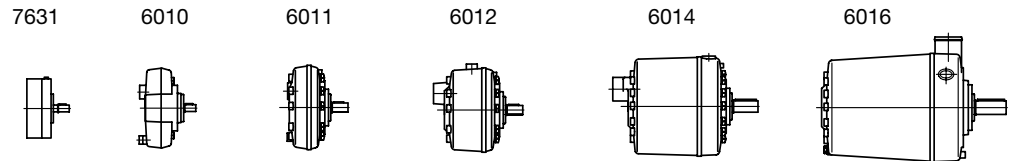
**R** - Klassische Ausführung mit Wälzlager als Exzenterlager, auch geeignet für niedrigste Drehzahlen

**RG** - Ausführung mit Gleitlagern als Exzenterlager, gute Eignung bei Medien mit geringer Schmierfähigkeit (z.B. HFC), nicht geeignet für niedrige Drehzahlen, da dann der notwendige Schmierfilm nicht aufgebaut werden kann.

### • Bauweise

Die Radialkolbenpumpen sind ventilgesteuert mit sternförmig angeordneten Zylindern. Der Antrieb der in einer, zwei oder mehreren, übereinanderliegenden Ebenen (Reihen) angeordneten Zylindersterne erfolgt durch exzentrisch auf der Antriebswelle sitzende Lager (Druckhub der Kolben), die Rückstellung durch Feder (Saughub der Kolben). Die Förderströme der einzelnen Zylinder werden in Sammelplatten zusammengeführt und münden im gemeinsamen Druckanschluß. Die Gehäuseschalen sind tragende Bauelemente für Zylinder und Wellenlagerung. Die Pumpen sind weitgehend statisch und dynamisch ausgewuchtet, wodurch eine gute Laufruhe erreicht wird. Mit Ausnahme der 1- und 2-Zylinder-Pumpe kommen je Zylinderstern nur ungerade Kolbenzahlen zur Anwendung, wodurch die Pulsation des Förderstromes sich ab drei Zylindern wenig ausprägen kann.

### • Baugruppe



① Pumpenzylinder, bestehend aus:

- ①a Zylinder
- ①b Kolben
- ①c Rückholfeder für den Saughub
- ①d integriertes Saugventil
- ①e integriertes Druckventil
- ①f Siebkorb, schützt vor größeren Verunreinigungen

② hinteres und ③ vorderes Exzenterlager für den Druckhub

④ Drucköl-Sammelstück

⑤ Druckölausgang (Druckanschluß)

⑥ Sauganschluß

⑦ Antriebswelle

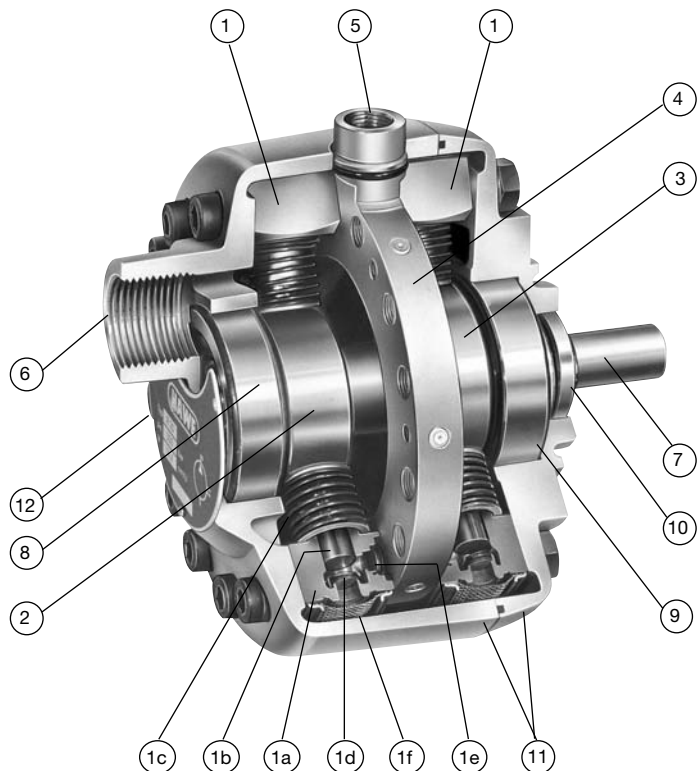
⑧ hinteres und ⑨ vorderes Wellenlager

⑩ Wellendichtringe

⑪ Gehäuse

⑫ Typenschild

Schnittmodell einer Doppelstern-Pumpe (Baugruppe 6012)



## 2. Lieferbare Ausführungen, Hauptdaten

Bestellbeispiel: **R 5,8 ... - PYD**

**Tabelle 1 a:** Grundtyp  
(siehe auch Pos. 1)

<b>R</b>	Serie, Wälzlagerausführung
<b>RG</b>	Gleitlagerausführung <sup>4)</sup>

**Tabelle 3:** Dichtungen

ohne Bez.	Serie NBR
<b>PYD</b>	FKM-Dichtungen (VITON)
<b>AT</b>	EPDM-Dichtungen

**Tabelle 2:** Ausführungen

ohne Bez.	Serie
<b>A</b>	Montageart der Wellendichtungen, z.B. R 3,6 A (siehe Beschreibung Position 5.2, Seite 6)
<b>H</b>	Hohlwellenausführung; lieferbare Baugruppe 6010
<b>HFA</b>	Ausführung für wasserbasierte Medien, lieferbare Baugruppen 6010 bis 6016; nur mit Kolbendurchmessern 6, 7, 8, 10 und 12. Hinweis siehe Pos. 3 "Druckmittel", vorzugsweise mit Grundtyp RG

**Tabelle 1 b:** Förderstrom-Kennzeichen

Baugruppe, Zylinderanordnung	Anzahl der Pumpenzyl.	Förderstrom-Kennzeichen (Förderstrom-Richtwert Q in (l/min), bezogen auf 1450 min <sup>-1</sup> ) darunter jeweil geometrisches Fördervolumen in (cm <sup>3</sup> /U)											Antriebsleistung (Normmotor) (kW) <sup>2)</sup>	
		Kolbendurchmesser (mm)												
		4	5	6	7	8	9	10	12	13	14	15		16
		max. zulässiger Betriebsdruck p <sub>max</sub> (bar) <sup>1)</sup>												
		700	550	700 (450) <sup>3)</sup>	600 (350) <sup>3)</sup>	550 (300) <sup>3)</sup>	250	450	350	300	250	200	160	
<b>Baugruppe 7631</b> 2-, 3- und 5-Zylinder-Pumpe	2	<b>0,18</b> (0,13)	<b>0,28</b> (0,20)	<b>0,43</b> (0,28)	<b>0,56</b> (0,38)	<b>0,73</b> (0,50)	<b>0,92</b> (0,64)							0,25 bis 0,55
	3	<b>0,27</b> (0,19)	<b>0,42</b> (0,29)	<b>0,64</b> (0,42)	<b>0,81</b> (0,58)	<b>1,1</b> (0,75)	<b>1,35</b> (0,95)							0,25 bis 0,75
	5	<b>0,46</b> (0,31)	<b>0,7</b> (0,49)	<b>1,08</b> (0,71)	<b>1,39</b> (0,96)	<b>1,77</b> (1,26)	<b>2,27</b> (1,59)							0,25 bis 1,1
<b>Baugruppe 6010</b> 1- und 2-Zylinder-Pumpe	1			<b>0,3</b> (0,21)	<b>0,41</b> (0,29)	<b>0,5</b> (0,38)		<b>0,8</b> (0,60)	<b>1,2</b> (0,86)	<b>1,45</b> (1,01)	<b>1,7</b> (1,17)	<b>1,9</b> (1,34)	<b>2,2</b> (1,53)	0,25 bis 2,2
	2			<b>0,6</b> (0,43)	<b>0,83</b> (0,58)	<b>1,0</b> (0,76)		<b>1,6</b> (1,19)	<b>2,4</b> (1,72)	<b>2,8</b> (2,02)	<b>3,3</b> (2,34)	<b>3,8</b> (2,69)	<b>4,4</b> (3,06)	
<b>Baugruppe 6010</b> 3-Zylinder-Pumpe	3			<b>0,9</b> (0,64)	<b>1,25</b> (0,88)	<b>1,5</b> (1,15)		<b>2,5</b> (1,79)	<b>3,6</b> (2,58)	<b>4,3</b> (3,03)	<b>5,1</b> (3,51)	<b>5,6</b> (4,03)	<b>6,5</b> (4,58)	0,25 bis 3
<b>Baugruppe 6011</b> Einfachstern-Pumpe	5			<b>1,4</b> (1,07)	<b>2,08</b> (1,46)	<b>2,6</b> (1,91)		<b>4,2</b> (2,98)	<b>6,0</b> (4,30)	<b>7,0</b> (5,04)	<b>8,3</b> (5,85)	<b>9,5</b> (6,72)	<b>10,9</b> (7,64)	0,25 bis 4
	7			<b>2,1</b> (1,50)	<b>2,9</b> (2,05)	<b>3,7</b> (2,67)		<b>5,8</b> (4,18)	<b>8,4</b> (6,02)	<b>9,8</b> (7,06)	<b>11,8</b> (8,19)	<b>13,3</b> (9,40)	<b>15,3</b> (10,70)	0,55 bis 5,5
<b>Baugruppe 6012</b> Doppelstern-Pumpe	10			<b>2,7</b> (2,15)	<b>4,15</b> (2,92)	<b>5,3</b> (3,82)		<b>8,2</b> (5,97)	<b>12,0</b> (8,60)	<b>14,2</b> (10,09)	<b>16,8</b> (11,70)	<b>19,3</b> (13,43)	<b>21,7</b> (15,28)	2,2 bis 7,5 <sup>9)</sup>
	14			<b>4,0</b> (3,01)	<b>5,85</b> (4,09)	<b>7,4</b> (5,35)		<b>11,6</b> (8,36)	<b>17,0</b> (12,03)	<b>20,0</b> (14,12)	<b>23,5</b> (16,38)	<b>26,5</b> (18,80)	<b>30,4</b> (21,39)	2,2 bis 11
<b>Baugruppe 6014</b> Vierfachstern-Pumpe	20			<b>6,1</b> (4,30)	<b>8,35</b> (5,85)	<b>11,0</b> (7,64)		<b>17,4</b> (11,94)	<b>25,0</b> (17,19)	<b>30,0</b> (20,18)	<b>35,0</b> (23,40)	<b>38,0</b> (26,86)	<b>43,4</b> (30,56)	5,5 bis 18,5
	28			<b>8,0</b> (6,02)	<b>11,65</b> (8,19)	<b>15,0</b> (10,70)		<b>23,0</b> (16,71)	<b>34,0</b> (24,07)	<b>40,0</b> (28,24)	<b>47,0</b> (32,76)	<b>53,0</b> (37,60)	<b>60,8</b> (42,79)	5,5 bis 22
<b>Baugruppe 6016</b> Sechsfachstern-Pumpe	42			<b>12,7</b> (9,03)	<b>17,45</b> (12,28)	<b>22,0</b> (16,04)		<b>34,5</b> (25,07)	<b>51,0</b> (36,10)	<b>60,0</b> (42,37)	<b>70,0</b> (49,14)	<b>80,0</b> (56,41)	<b>91,2</b> (64,18)	11 bis 30

<sup>1)</sup> Bei 75 ... 100%iger Belastungsdauer in aufeinanderfolgenden Arbeitsspielen, z.B. Speicherladebetrieb oder ähnlich, sollte der höchst zulässige Betriebsdruck mit Rücksicht auf eine wirtschaftliche Lagerlebensdauer nicht voll ausgenutzt werden. Besser eine Pumpe ähnlichen Hubvolumens, aber nächst größerer Baugruppe wählen.

<sup>2)</sup> Zubehörteile, wie Flansche, Kupplungen usw. siehe D 6010 H

<sup>3)</sup> Klammerwerte für Baugruppe 7631

<sup>4)</sup> Typ RG nicht für Baugruppe 7631 lieferbar

### 3. Weitere Kenngrößen

Bauart und Benennung	Radialkolbenpumpe, Konstantpumpe
Befestigungsart	stirnseitig durch Flansch
Leistungsanschluß	Rohrgewinde ISO 228/1, Anschlußgrößen siehe Maßbilder Position 4
Antrieb und Drehrichtung	über elastische Kupplung; Drehrichtung beliebig, siehe auch "Durchflußrichtung"
Drehzahlbereich	dauernd: R: 100 ... 2000 min <sup>-1</sup> ; RG: 1000 ... 2000 min <sup>-1</sup> 2800 min <sup>-1</sup> kurzzeitig zulässig, hierbei beachten, daß Laternen, Flansche, Kupplungen usw. (D 6010 H) nur für Motor-Normgrößen 71 bis 200 L lieferbar sind. Die diesen Motoren zugeordnete Leistung (DIN 42 677) erfordert wegen des gegenüber Position 2 doppelten Förderstromes u. U. eine Reduzierung des erreichbaren Höchstdruckes; siehe Hinweis bei "Förderstrom"
Einbaulage	siehe Position 5, waagrecht bis senkrecht
Durchflußrichtung	festgelegt durch Saug- und Druckanschluß, unabhängig von der Drehrichtung
Betriebsdruck	Ausgang (Druckseite): je nach Kolben-Ø, siehe Position 2 Saugseite: - 0,3 bar ... + 1 bar (ca. 0,7 bar abs. ... ca. 2 bar abs.) + 2 bar (3 bar abs.) bei Typ R(G)...-A Hinweis in Position 5.2 beachten!
Förderstrom	siehe Förderstrom-Kennzeichen Position 2 Richtwert je nach Drehzahl:

$$Q_{Pu} = V_g \cdot n \cdot \eta_{Vol} \cdot 10^{-3} \text{ l/min}$$

Dabei bedeuten:  $V_g$  in cm<sup>3</sup>/U Fördervolumen Position 2  
 $n$  in min<sup>-1</sup> Drehzahl  
 $\eta_{Vol} \approx 0,98$  volumetrischer Wirkungsgrad

**Achtung:** Unter folgenden Bedingungen kann es zu Wirkungsgradverlusten kommen:

- Viskositäten über 500 mm<sup>2</sup>/s und < 10 mm<sup>2</sup>/s
- Betriebsdrücken < 20 bar
- Drehzahlen > 2000 min<sup>-1</sup>; speziell bei kleinen Kolben-Ø

Masse (Gewicht)	Baugruppe 7631			6010		6011		6012		6014		6016
Zyl.-Anzahl	2	3	5	1 u. 2	3	5	7	10	14	20	28	42
ca. (kg)	3	3,1	3,2	2,5	3,1	5,0	5,8	8,7	10,5	21,5	24,2	39,1

Druckmittel	Hydrauliköl entsprechend DIN 51 524 Tl. 1 bis 3; 10 ... 68 mm <sup>2</sup> /s bei 40°C (ISO VG 10 bis 68 nach DIN 51 519) Optimale Betriebsviskosität: 10 ... 500 mm <sup>2</sup> /s Viskositätsgrenzen (Startviskosität): Typ R 0,18 ... R 2,27: min. ca. 4; max. ca. 800 mm <sup>2</sup> /s R 0,3 ... R 91,2: min. ca. 4; max. ca. 1500 mm <sup>2</sup> /s } siehe Hinweis bei "Förderstrom" Auch geeignet für biologisch abbaubare Druckmedien des Typs HEPG (Polyalkylenglykol) und HEES (synthetische Ester) bei Betriebstemperaturen bis + 70°C. Ausführung Typ R...-HFA auch geeignet für wasserbasierte Druckmedien. Die Pumpe sollte aufgrund der begrenzten Schmierfähigkeit des Druckmediums im Hinblick auf eine vernünftige Gebrauchsdauer nur im Abschaltbetrieb betrieben werden. Der max. Betriebsdruck sollte ca. 75% des in Tabelle 1 b angegebenen $p_{max}$ nicht überschreiten.
-------------	---

Temperaturen	Umgebung: ca. -40 ... +80°C Öl: -25 ... +80°C; auf Viskositätsbereich achten Starttemperatur bis -40°C zulässig (Startviskositäten beachten!), wenn die Beharrungstemperatur im anschließenden Betrieb um wenigstens 20K höher liegt. Biologisch abbaubare Druckmedien: Herstellerangaben beachten. Mit Rücksicht auf die Dichtungsverträglichkeit nicht über +70°C.
--------------	---

Leistungsbedarf	$P_{kW} = \frac{p_{bar} \cdot Q_{l/min} \cdot k}{600 \eta_T}$ Richtwert nach üblicher Berechnung Dabei bedeuten: $P_{kW}$ = erforderliche Antriebsleistung an der Pumpenwelle in kW $p_{bar}$ = Druck in bar, gegen den die Pumpe arbeiten soll (Verbraucherdruck + Durchflußwiderstände) $Q_{l/min}$ = Förderstrom in l/min, bei 1450 min <sup>-1</sup> ≈ Förderstromkennzeichen in Position 2; bei anderen Drehzahlen $n_x$ ist $Q_{l/min} \approx$ Förderstromkennzeichen mal $n_x / 1450$ $k$ = theoretischer Faktor, der die Pulsation der Pumpe berücksichtigt 3 ... 42 Zylinder: $k = 1$ 2-Zylinder-Pumpe: $k \approx 1,3 \dots 1,5$ 1-Zylinder-Pumpe: $k \approx 2,7 \dots 3,1$ (größter Wert bei 12 ... 16 mm Kolben-Ø) $\eta_T$ = Gesamtwirkungsgrad, überschlägig ≈ 0,8 ... 0,85
-----------------	--

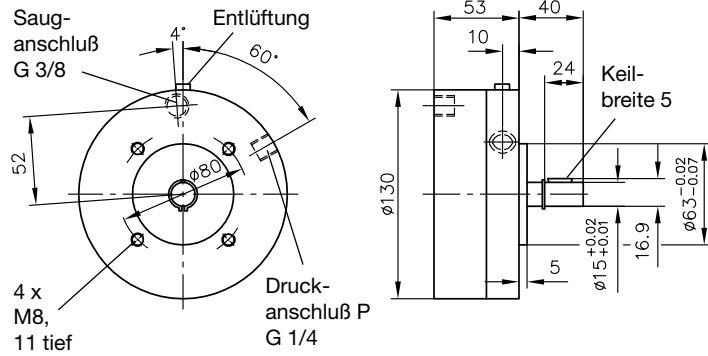
## 4. Geräteabmessungen

Alle Maße in mm, Änderungen vorbehalten!

### 4.1 Hydropumpen

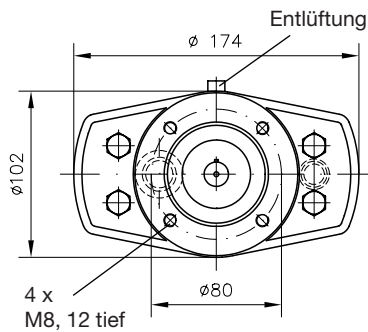
#### Baugruppe 7631

2-, 3- und 5-Zylinder-Pumpe

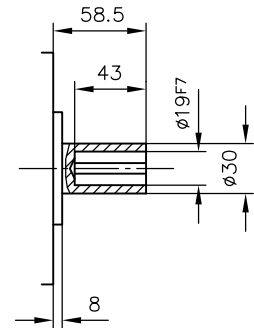
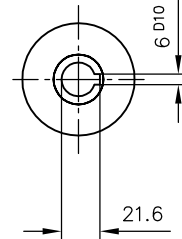
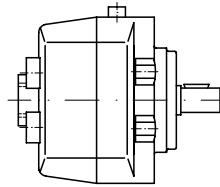


#### Baugruppe 6010

1- und 2-Zylinder-Pumpe

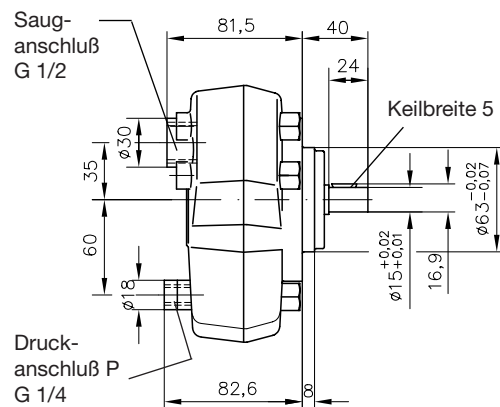
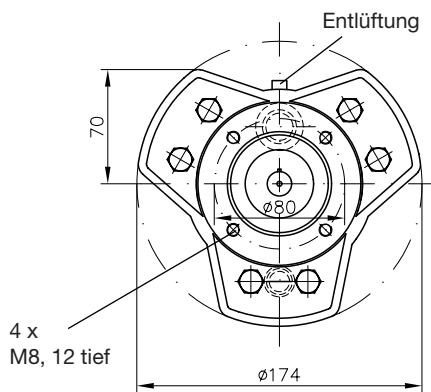


Ausführung mit  
Hohlwelle  
Kennzeichen H  
(Tabelle 2)



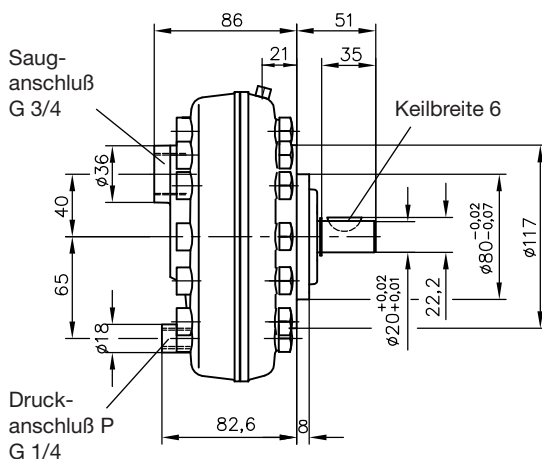
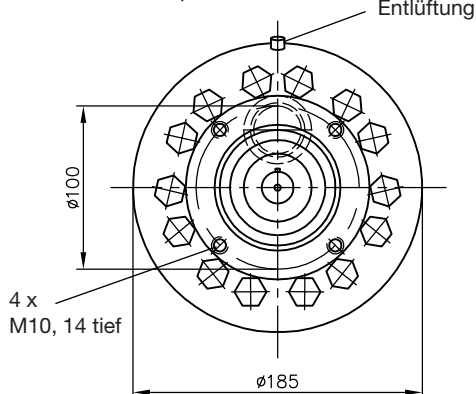
fehlende Maße wie nachfolgende 3-Zylinder-Pumpe!

3-Zylinder-Pumpe

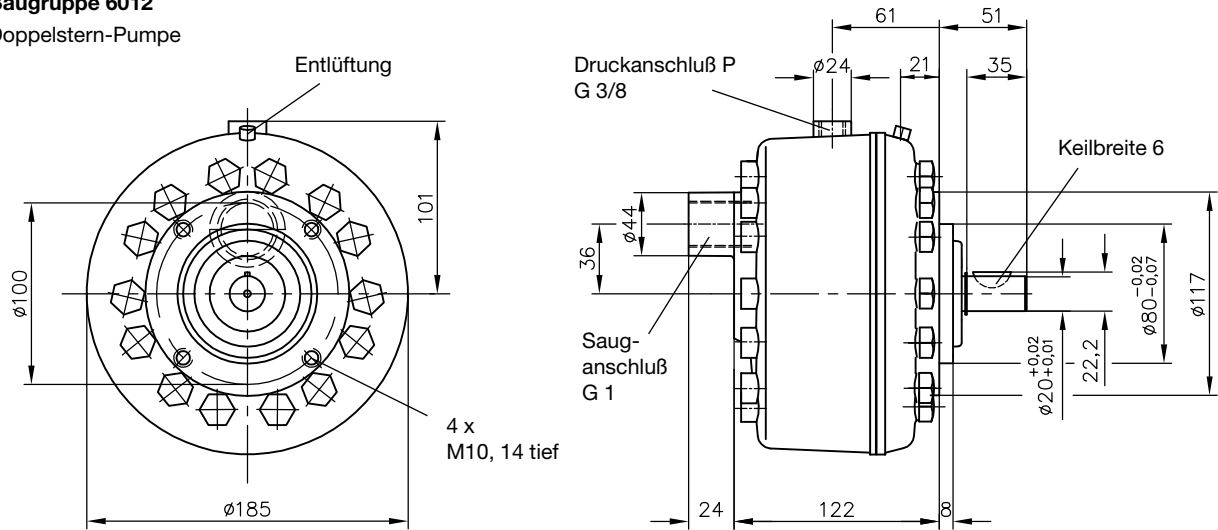


#### Baugruppe 6011

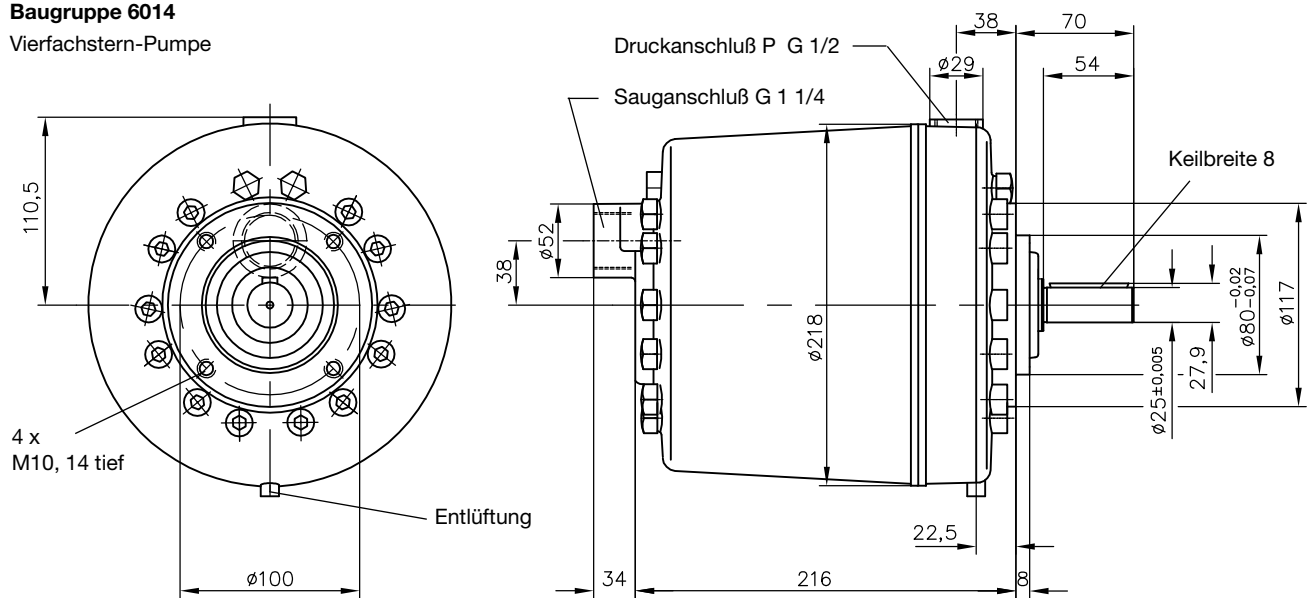
Einfachstern-Pumpe



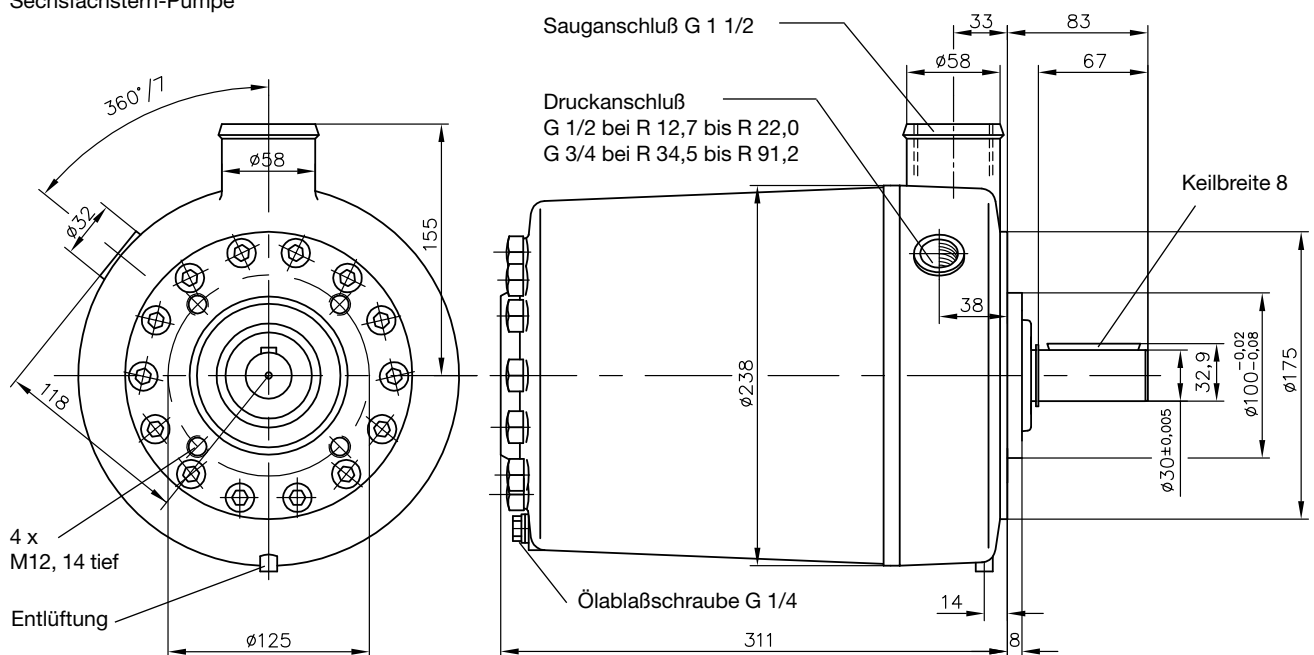
**Baugruppe 6012**  
Doppelstern-Pumpe



**Baugruppe 6014**  
Vierfachstern-Pumpe



**Baugruppe 6016**  
Sechsfachstern-Pumpe



## 5. Hinweise für Einbau

Sowohl bei Aufstellung außerhalb eines Ölbehälters als Motorpumpe als auch bei Einbau in einen Ölbehälter als Hydroaggregat ist darauf zu achten, daß die Pumpe selbst bei betriebsfertiger Ölfüllung stets unterhalb des Ölspiegels liegt. Die Gehäuseschale bildet um die sternförmig angeordneten Pumpenzylinder einen geschlossenen Raum, der nur bei dieser eingetauchten Anordnung während oder nach der Befüllung einwandfrei entlüftet werden kann.

Ausführliche Beschreibung für Einbau, Entlüftung und Inbetriebnahme siehe D 6010 H Position 5.

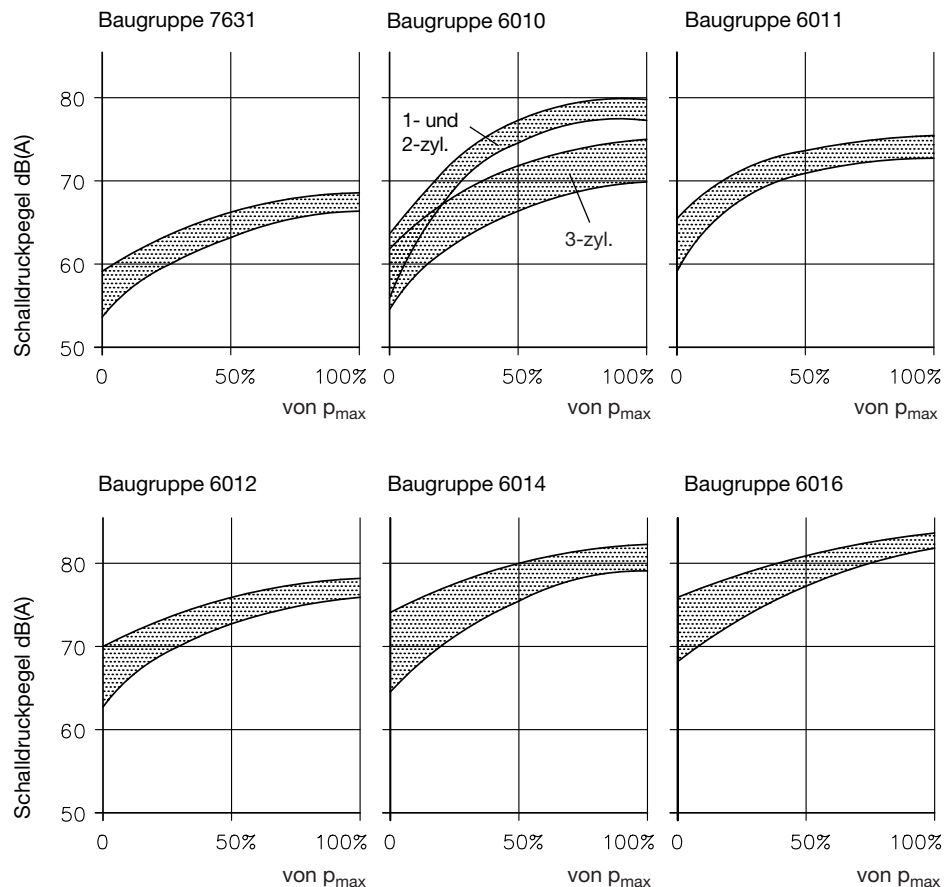
### 5.1 Laufgeräusch

Die angegebenen Schalldruckpegel-Bereiche beinhalten die aus praxisnahen Messungen in einem Versuchswerkraum gewonnenen Ergebnisse mit den erkennbaren Streuungen. Pumpen mit kleinen Förderströmen (kleineren Kolbendurchmessern) innerhalb einer Baugruppe tendieren in der Regel zum unteren Bereich, Pumpen mit größeren Förderströmen (13 bis 16 mm Kolbendurchmessern) liegen gewöhnlich näher im mittleren bis oberen Bereich.

Meßbedingungen:  
Ruhiger Werkraum  
Störpegel ca. 37 dB (A)  
Meßpunkt 1 m über Boden  
1 m Objektabstand

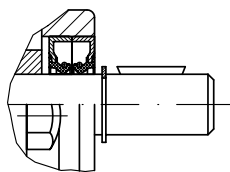
Meßgerät:  
Präzisions-Schalldruck-  
pegel-Meßgerät  
DIN IEC 651 KI.I

Ölviskosität während  
der Messung  
ca. 50 mm<sup>2</sup>/s

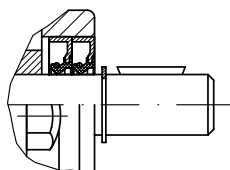


### 5.2 Variante für geringfügig aufgeladene Pumpen (über ca. 0,4 ... 0,5 bar)

Serie:  
zueinander  
weisende  
Dichtlippen - keine  
Kennzeichnung



Ausführung R..A:  
nach innen  
gerichtete  
Dichtlippen für  
saugseitige Drücke  
über ca. 0,4 bar



Die Antriebswelle ist am Wellenzapfen mit zwei hintereinanderliegenden Radialdichtungen nach außen abgedichtet. Der serienmäßige Einbau erfolgt so, daß die Dichtlippen zueinander weisen. Dadurch wird erreicht, daß während des Betriebes beim Saugen weder Luft eindringen kann (Unterdruck im Pumpengehäuse) noch bei Anordnung z.B. unterhalb des Ölbehälters Öl nach außen dringt (geringer Überdruck im Pumpengehäuse durch Gewicht der Ölsäule).

Für Einsatzfälle, bei denen der Ölbehälter wesentlich höher oberhalb der Pumpe installiert (z.B. mehrere Meter) oder ein geschlossener Ölbehälter unter ständigem geringen Überdruck  $p_s > 0,4$  bar gehalten (aufgeladen) wird, können die Pumpen auch so geliefert werden, daß beide Dichtlippen nach innen weisen.

Es ist jedoch zu beachten, daß Aufladedrücke über 1 bar (2 ... 3 bar noch zulässig) die Lebensdauer der Dichtlippen stark herabsetzen können und nur bei Anlagen mit geringer Schalthäufigkeit, also langen Stillstandszeiten tolerierbar sind.