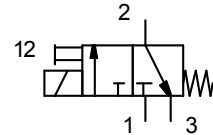




**Baureihe 107**

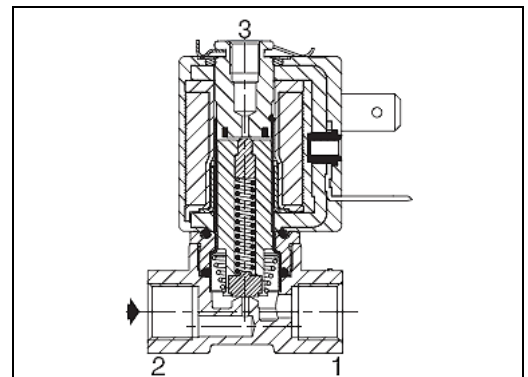
3/2-Wege

NC (normal geschlossen)  
direkt betätigt



**Beschreibung**

- Kompakte Ausführung
- Großer Durchfluss- und Differenzdruckbereich
- Einfache Wartung durch schnelle Demontage des Führungsrohres
- Dichtung FPM Standard
- Handhilfsbetätigung
- Freizügigkeit der Betriebsspannung durch Tausch der Magnetköpfe Gleich- / Wechselstrom



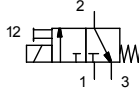
**Anwendung**

Differenzdruck	max. 15 bar
Viskosität	40 cSt [mm <sup>2</sup> /s]
Ansprechzeit	5 – 10 ms
Medium	Druckluft und neutrale, ungiftige Gase, Wasser, Öl
Temperaturbereich	-10 °C bis 100 °C
Dichtungsmaterial	FPM

**Konformität**

UL  
CSA  
EU-Richtlinien

**Geräteauswahl**

<b>3/2</b>		<b>Funktion NC</b> spannungslos in Ruhestellung normal geschlossen				1 = Druckanschluss 2 = Verbraucher 3 = Entlüftung Ø M5							
Ø Anschluss	Ø DN [mm]	Durchflusswert (KV)				zul. Differenzdruck (Δ P in bar)			Magnetleistung [Watt]		Handhilfsbetätigung	Bestell-Nr.	
		2 1		3 1		min.	zul. max. ~	max. =	~	=			
1 - 2	3	m <sup>3</sup> /h	l/min	m <sup>3</sup> /h	l/min								
<b>G 1/8</b>	<b>M 5</b>	1,2	0,05	0,8	0,05	0,8	0	15	15	4	5,5	ja	<b>107.11 (230/50)</b> <b>107.12 (24 DC)</b>

### Elektrische Daten

Spulen				Leistung			Umgebungs- temperatur Magnet	Zeichnung
AC		DC		Anzug	Halten			
Teile- Nr.	Spannung	Teile Nr.	Spannung	AC			DC	[C]
	[V]		[V]	[VA]	[VA]	[W]	[W]	
430-429	230/50	430-413	24	12	6	4	4,5 / 5,5	-10 ° bis +60 °
430-425	115/50	430-411	12					

### Optionen

- Gehäuse Edelstahl
- Dichtungen **EPDM**
- EX-Schutz ATEX 94/9 EG Zone 1/21-2/22, Kategorie 2-3
- Sauerstoffanwendungen
- Leitungsdose mit Leuchtdiode und Schutzbeschaltung

### Installation

- Einbaulage beliebig
- Ventilgehäuse sind mit 2 Montagebohrungen versehen
- Gewindeanschlüsse >G< entsprechend DIN EN ISO 228-1
- Montage und Wartungsanleitung sind jedem Ventil beigelegt

### Abmessungen

