



ILT Bin Level Indicators have been designed for electric signalling by rotary action of minimum or maximum material level inside bins, hoppers or silos.

Die Füllstandsmelder vom Typ ILT dienen dazu, mittels eines elektrischen Signals, ausgelöst durch die Rotation eines Paddels, den maximalen oder minimalen Füllstand eines in einem Behälter, Trichter oder Silo befindlichen Schüttguts anzuzeigen.

Les indicateurs de niveaux ILT ont été projetés pour signaler le niveau minimum et maximum du produit à l'intérieur des conteneurs, trémies ou silos en exploitant le mouvement rotatif.

Gli indicatori di livello ILT sono stati progettati per segnalare il minimo o il massimo livello di materiale all'interno di bidoni, tramogge o silii sfruttando il movimento rotatorio.

**Function**

As long as material is present, the paddle of the ILT Bin Level Indicator does not rotate. As soon as the material level sinks below the paddle radius, rotation restarts activating other system components. The top or side-mounted indicators are commonly used for materials having a bulk density ranging from 0.5 t/m<sup>3</sup> (0.02 lbs per cu in) to 2 t/m<sup>3</sup> (0.08 lbs per cu in).

**Funktion**

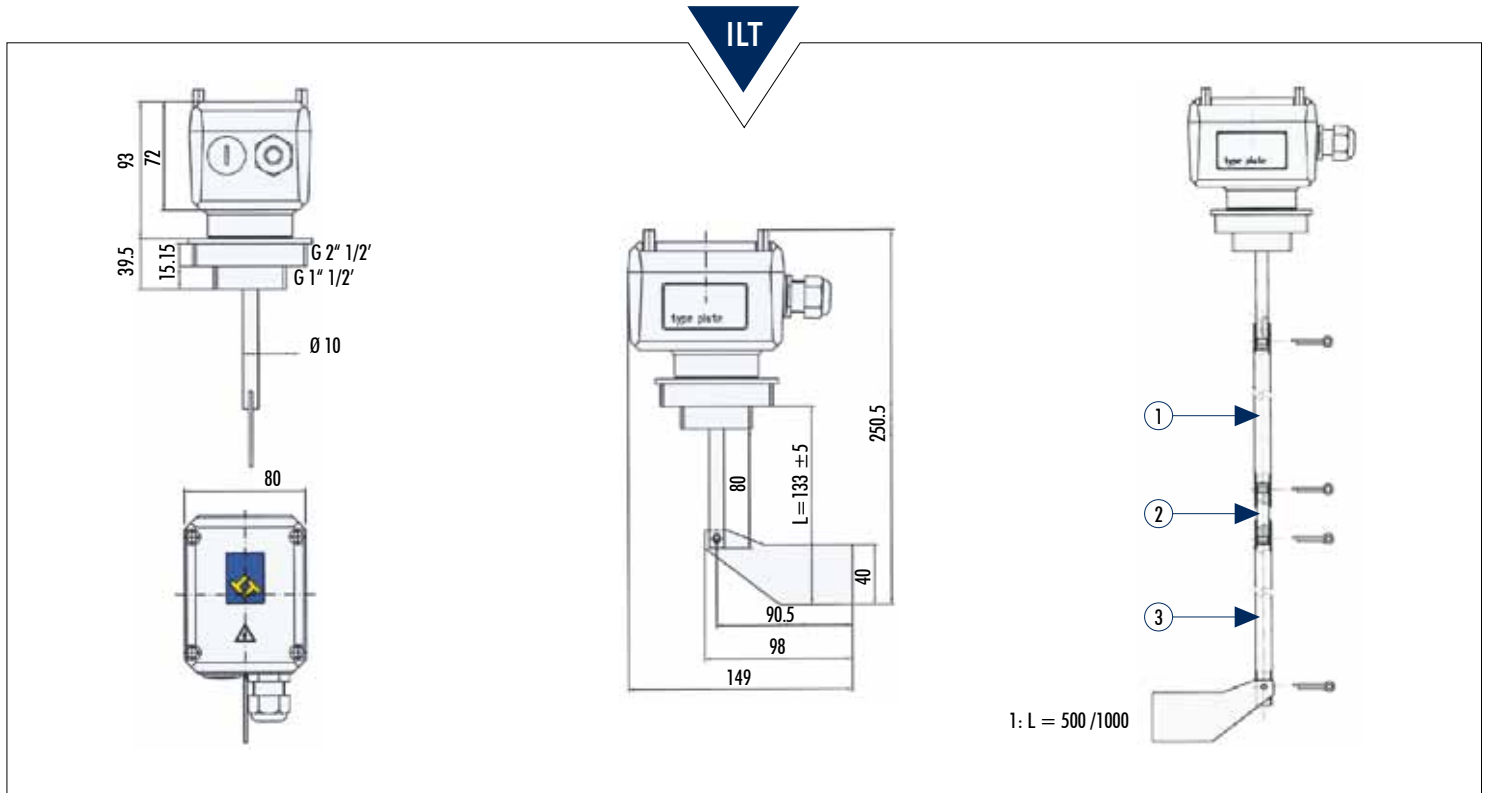
Falls der Materialfüllstand unter den Radius des Paddels sinkt, nimmt das Paddel die Rotation auf und löst damit den Betrieb anderer Systemkomponenten aus. Die von oben oder seitlich eingebauten Füllstandsmelder werden für gewöhnlich für Schüttgüter mit einem Schüttgewicht zwischen 0,5 t/m<sup>3</sup> und 2,0 t/m<sup>3</sup> eingesetzt.

**Fonction**

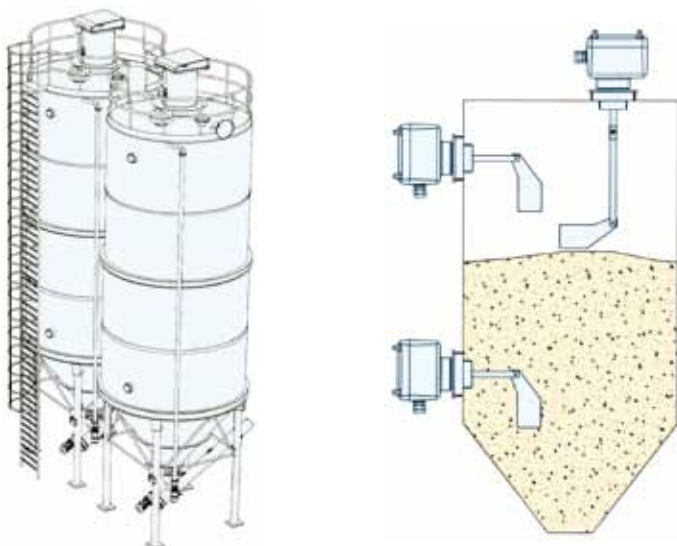
Tant que le matériau est présent, la pale de l'indicateur ILT ne tourne pas. Dès que le niveau du produit descend sous la pale, la rotation radiale de cette dernière recommence en activant d'autres composants du système. Les indicateurs, montés dessus ou de côté, sont communément utilisés pour les matériaux d'une densité allant de 0,5 t/m<sup>3</sup> à 2,0 t/m<sup>3</sup>.

**Funzione**

Finché il materiale è presente, la paletta dell'indicateur ILT non ruota. Non appena il livello del materiale scende al di sotto della paletta la rotazione radiale della stessa ricomincia attivando altri componenti del sistema. Gli indicatori, montati di sopra o di lato, sono comunemente utilizzati per materiali con densità da 0,5 t/m<sup>3</sup> a 2,0 t/m<sup>3</sup>.

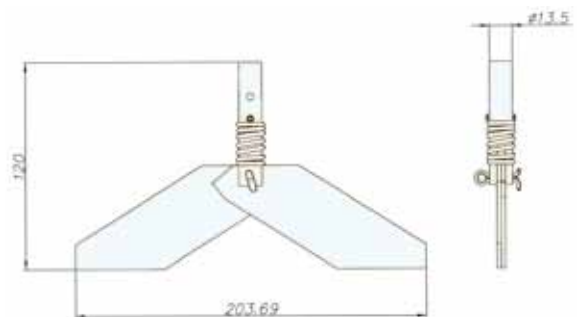


**Commissioning - Inbetriebnahme - Mise en service - Messa in servizio**



**Correct mounting: screwed cable gland points downward**  
 Korrekter Einbau: Die Kabelverschraubung zeigt nach unten.  
 Montage correct: le serre-câble vissé est tourné vers le bas  
 Montaggio corretto: il pressacavo avvitato è rivolto verso il basso

**Accessories - Zubehör - Accessoires - Accessori**



**Spring Paddle - Faltpaddel - Palette à ressort - Pala a molla**



**Lamp - Leuchte - Lampe - Lampadina**

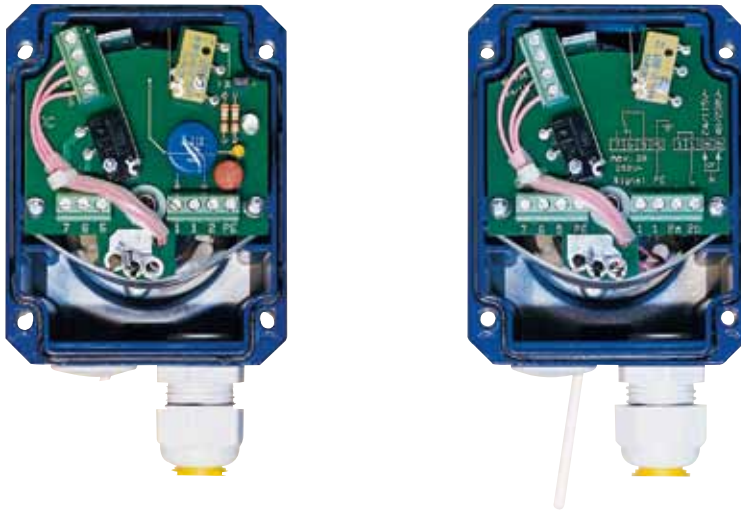
Two types are commonly used, one for the maximum level and one for the minimum level, screwed into pipe sockets with different threads (standard 1") which are welded on the wall of the silo.

They are supplied with voltages of 24/48 V, 110/230 V, 50/60 Hz or 24 V DC.

Normalerweise werden ein Minimum- und ein Maximum-Melder verwendet, die in Muffen mit verschiedenen Gewindeanschlüssen (Standard 1") an der Silowand befestigt sind. Erhältlich in 24/48 V, 110/230 V, 50/60 Hz und 24 V GS.

On en utilise habituellement deux, un de maximum et un de minimum, vissés dans embouts de divers filetages (standard 1") lesquels sont soudés à la paroi latérale du silo. Ils sont fournis en voltages: 24/48 V, 110/230 V, 50/60 Hz et 24 V CC.

Ne sono utilizzati comunemente due, uno di massima e uno di minima, avvitati in bocchettoni disponibili con diverse filettature (std. 1" gas) i quali sono saldati alla parete laterale dei silo. Sono forniti in voltaggi: 24/48 V, 110/220 V, 50/60 Hz e 24 V CC.



- ILT** Operating Pressure  
 Füllstandsanzeiger  
 Indicateur de niveau  
 Indicatore di livello
- A** A = 24/48 V - 50/60 Hz  
 C = 110/230 V - 50/60 Hz  
 D = 24 V - DC
- 2** 0 = 1 1/2" - 2 1/2"  
 2 = 1 1/4"

<b>Technical Data</b>	<p><b>Mechanical Data</b></p> <p>Enclosure: IP 65</p> <p>Process connection: Thread G1 1/4", G1 1/2", G2 1/2"</p> <p>Material process connection: Plastic</p> <p>Material vane shaft and measuring vane: Stainless Steel</p> <p>Friction clutch: Protection of the gearing from impact of the measuring vane</p> <p>Pickup delay: Approx. 1.3 sec</p> <p>Sensitivity: Adjustable via reset force of spring in three positions</p> <p>Speed of measuring vane: 1 r.p.m.</p>	<p><b>Electrical Data</b></p> <p>Mains voltage: 115V / 230V, 50-80 Hz or 24V / 48V, 50-60 Hz or 24V DC all voltages + 10% / -15%</p> <p>Installed load: 3 VA (3 W)</p> <p>Connection terminal: 1 x max. 1.5 mm<sup>2</sup></p> <p>Screwed cable gland: 1 x PG 13.5" (1 x blank-off flange PG 13.5) plastic</p> <p>Signal output: Floating microswitch          AC max. 250 V, 2 A, 500 W (Cos j=1)          DC max. 300 V, 2 A, 60 W</p> <p>Connection diagram: AC version: on printed circuit          DC version: inside the lid</p> <p>Protection class: I</p>	<p><b>Operating Conditions</b></p> <p>Container excess pressure: max. 0.8 bar</p> <p>Temperature inside vessel: -20 °C ~ 80 °C</p> <p>Ambient temperature inside casing: -20 °C ~ 70 °C</p>
<b>Technische Daten</b>	<p><b>Mechanische Daten</b></p> <p>Gehäuse: IP 65</p> <p>Anschlußgewinde: G1 1/4", G1 1/2", G2 1/2"</p> <p>Material des Anschlußgewindes: Kunststoff</p> <p>Werkstoff Welle und Paddel: Edelstahl</p> <p>Reibungskupplung: Schutz der Zahnräder vor dem Paddel</p> <p>Signalverzögerung: ca. 1,3 sec</p> <p>Empfindlichkeit: einstellbar durch Feder in 3 Stellungen</p> <p>Flügelgeschwindigkeit: 1 U/min.</p>	<p><b>Elektrische Daten</b></p> <p>Netzspannung: 115 V / 230 V, 50-80 Hz oder 24 V / 48 V, 50-60 Hz oder 24 V GS alle Spannungen + 10% / -15%</p> <p>Anschlußleistung: 3 VA (3 W)</p> <p>Anschlußklemmen: 1 x max. 1,5 mm<sup>2</sup></p> <p>Kabelverschraubung: 1 x PG 13,5" (1 x Stopfen PG 13,5) aus Kunststoff</p> <p>Ausgangssignal: Schwimmender Mikroschalter WS 250 V max., 2 A, 500 W (cos j=1)          GS 300 V max., 60 W</p> <p>Anschlußplan: WS-Version: auf Leiterplatte          GS-Version: im Deckel</p> <p>Schutzart: I</p>	<p><b>Betriebsbedingungen</b></p> <p>Behälterüberdruck: max. 0,8 bar</p> <p>Temperatur im Behälter: -20 °C ~ 80 °C</p> <p>Umgebungstemperatur innerhalb des Gehäuses: -20 °C ~ 70 °C</p>
<b>Données techniques</b>	<p><b>Données mécaniques</b></p> <p>Enveloppe: IP 65</p> <p>Filetage de raccord: G1 1/4", G1 1/2", G2 1/2"</p> <p>Matière du filetage de raccord: plastique</p> <p>Matière de l'arbre et de la palette: acier inoxydable</p> <p>Commande d'embrayage: protection des engrenages de l'impact de la palette</p> <p>Retard de signal: 1,3 s environ</p> <p>Sensibilité: réglable par le rappel du ressort dans trois positions</p> <p>Vitesse de la palette: 1 tour/min.</p>	<p><b>Données électriques</b></p> <p>Tension de secteur: 115 V / 230 V, 50-80 Hz ou 24V / 48V, 50-60 Hz ou 24V CC toutes les tensions + 10% / -15%</p> <p>Charge installée: 3 VA (3 W)</p> <p>Borne: 1 x 1,5 mm<sup>2</sup> max.</p> <p>Serre-câble vissé: 1 x PG 13,5" (1 x serre-câble PG 13,5) en plastique</p> <p>Signal de sortie: Microrupteur flottant CA 250 V max., 2 A, 500 W (cos j=1)          CC 300 V max., 60 W</p> <p>Diagramme de connexion: Version CA: sur circuit imprimé          Version CC: à l'intérieur du couvercle</p> <p>Classe de protection: I</p>	<p><b>Conditions de service</b></p> <p>Surpression conteneur: max. 0,8 bar</p> <p>Température à l'intérieur du conteneur: -20 °C ~ 80 °C</p> <p>Température ambiante à l'intérieur du corps de l'indicateur: -20 °C ~ 70 °C</p>
<b>Dati tecnici</b>	<p><b>Dati meccanici</b></p> <p>Involucro: IP 65</p> <p>Mozzo di collegamento: filettatura G1 1/4", G1 1/2", G2 1/2"</p> <p>Materiale del mozzo di collegamento: plastica</p> <p>Materiale dell'albero e della palette: acciaio inossidabile</p> <p>Innesto a frizione: protezione degli ingranaggi dall'impianto della palette</p> <p>Ritardo di segnale: 1,3 sec circa</p> <p>Sensibilità: regolabile mediante il richiamo della molla in tre posizioni</p> <p>Velocità della palette: 1 giro/min.</p>	<p><b>Dati elettrici</b></p> <p>Tensione di rete: 115 V / 230V, 50-80 Hz o 24 V / 48 V, 50-60 Hz o 24 V CC tutte le tensioni + 10% / -15%</p> <p>Carico installato: 3 VA (3 W)</p> <p>Morsetto d'attacco: 1 x 1,5 mm<sup>2</sup> max.</p> <p>Pressacavo avvitato: 1 x PG 13,5" (1 x tappo PG 13,5) in plastica</p> <p>Segnale di uscita: Microinterruttore flottante CA 250 V max., 2A, 500 W (cos j = 1)          CC 300 V max., 60 W</p> <p>Diagramma di connessione: Versione CA: su circuito stampato          versione CC: all'interno del coperchio</p> <p>Classe di protezione: I</p>	<p><b>Condizioni di esercizio</b></p> <p>Sovrapressione contenitore: max. 0,8 bar</p> <p>Temperatura all'interno del contenitore: -20 °C ~ +80 °C</p> <p>Temperatura ambiente all'interno del corpo indicatore: -20 °C ~ +70 °C</p>



TOREX S.p.A.  
Via Canaletto, 139/a  
I - 41030 S. Prospero s/S. (MO) - ITALY

Tel. : +39 059 80 80 811  
Fax : +39 059 90 82 04

torex@torex.it  
www.torex.it



UNI EN ISO 9001  
Certified Company

Further Products - Weitere Produkte - Autre Production - Altra Produzione

