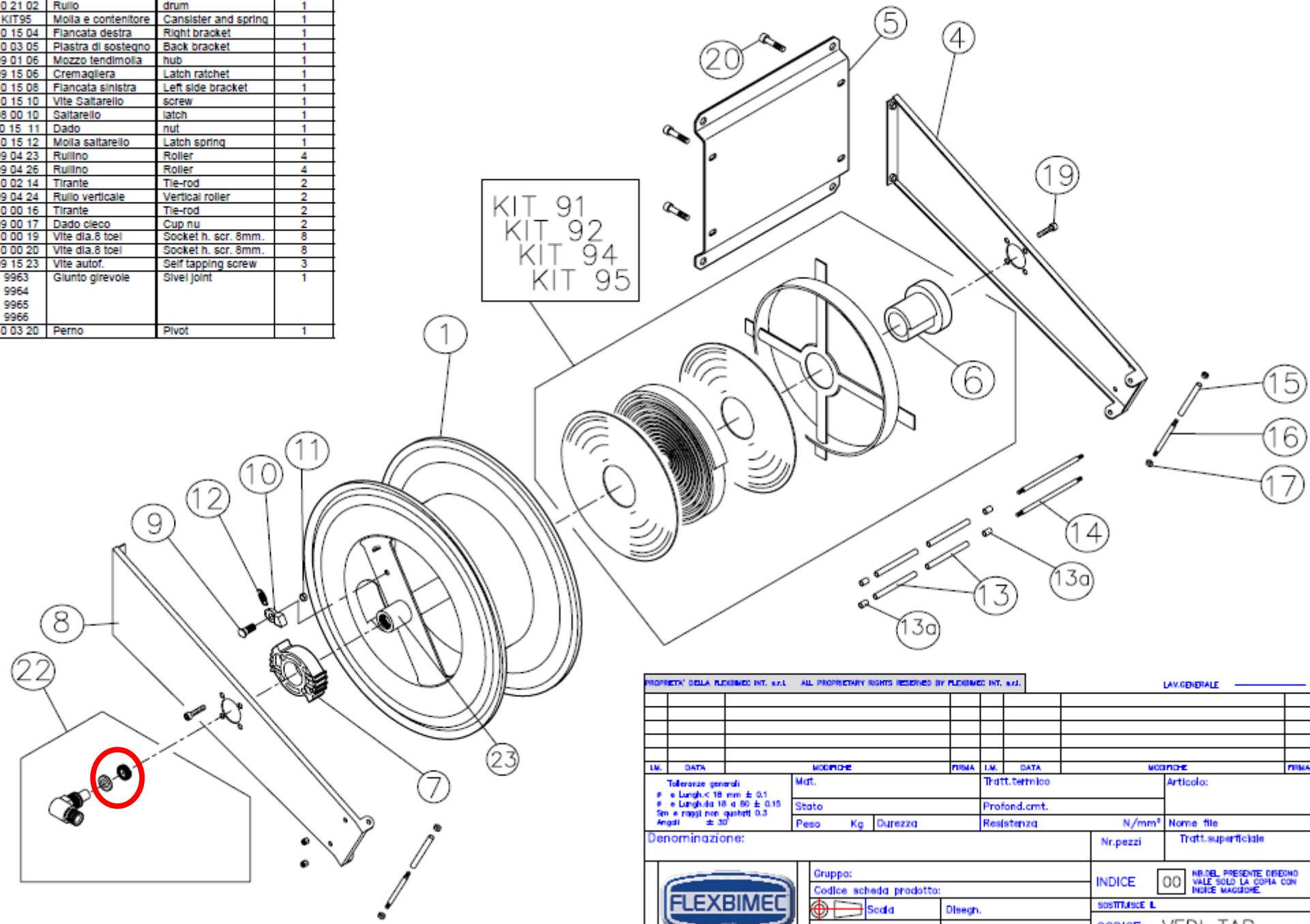


POS-	9522	DESCRIZIONE	DESCRIPTION	N° PEZZI
01	10 21 02	Rullo	drum	1
02	KIT95	Molla e contenitore	Canister and spring	1
04	10 15 04	Fiancata destra	Right bracket	1
05	10 03 05	Piastra di sostegno	Back bracket	1
06	09 01 06	Mozzo tendimolla	hub	1
07	09 15 06	Cremaqlera	Latch ratchet	1
08	10 15 08	Fiancata sinistra	Left side bracket	1
09	10 15 10	Vite Saltarello	screw	1
10	08 00 10	Saltarello	latch	1
11	10 15 11	Dado	nut	1
12	10 15 12	Molla saltarello	Latch spring	1
13	09 04 23	Rullino	Roller	4
13a	09 04 26	Rullino	Roller	4
14	10 02 14	Tirante	Tie-rod	2
15	09 04 24	Rullo verticale	Vertical roller	2
16	10 00 16	Tirante	Tie-rod	2
17	09 00 17	Dado cieco	Cup nu	2
19	10 00 19	Vite dia.8 toel	Socket h. scr. 8mm.	8
20	10 00 20	Vite dia.8 toel	Socket h. scr. 8mm.	8
21	09 15 23	Vite autof.	Self tapping screw	3
22	9963 9964 9965 9966	Giunto girevole	Sivel joint	1
23	10 03 20	Perno	Pivot	1



PROPRIETÀ DELLA FLEXBIMEC INT. s.r.l. ALL PROPRIETARY RIGHTS RESERVED BY FLEXBIMEC INT. s.r.l. LAV.GENERALE

LM.	DATA	MODIFICHE	FIRMA	LM.	DATA	MODIFICHE	FIRMA

Tolleranze generali		Mat.	Tratt.termico		Articolo:
±	Lunghezza 18 mm ± 0,1	Stato	Profond.cmt.		Nome file
±	Lunghezza 18 a 60 ± 0,15	Peso Kg	Durezza	Resistenza	
±	Sm e raggi nei q.estrati 0,3	Denominazione:		Nr.pezzi	Tratt.superficiale
±	Angoli ± 30'	INDICE		00	NB:DEL PRESENTE DISEGNO VALE SOLO LA COPIA CON INDICE MAGGIORE.
Gruppo: Codice scheda prodotto: Scat. Disegn. Data Controll.		SOSTITUISCE L.		CODICE VEDI TAB.	