

Art. "VF" - VALVOLA A FARFALLA IN ALLUMINIO



DESCRIZIONE

Valvola a farfalla con attuatore pneumatico rotativo, idonea per intercettazione di granulati, polveri, cereali, per ridurre il passaggio di fumi e di aria calda.

NON è idonea per intercettazione di liquidi, in quanto è sprovvista di guarnizione di tenuta.

Corpo valvola: alluminio.

Disco: alluminio.

Perni del disco: acciaio.

O-Ring perni: NBR

PRESSIONI DI COMANDO

Da 3 a 8 bar per le versioni a doppio effetto

Da 5 a 8 bar per le versioni a semplice effetto

ATTACCHI

Attacchi a flangia. Fra il corpo valvola e le flange occorre interporre una opportuna guarnizione non fornita con la valvola.

Le flange NON sono conformi ad alcuna norma.

Alimentazione aria attuatore 1/8" GAS.

VERSIONI E MISURE

DE: DN 80 - 100 - 150 - 200 - 250

NC: DN 80 - 100 - 150 - 200 - 250

NA: DN 80 - 100 - 150 - 200 - 250

TRATTAMENTO DI ANODIZZAZIONE SUI PARTICOLARI ESTERNI IN ALLUMINIO.

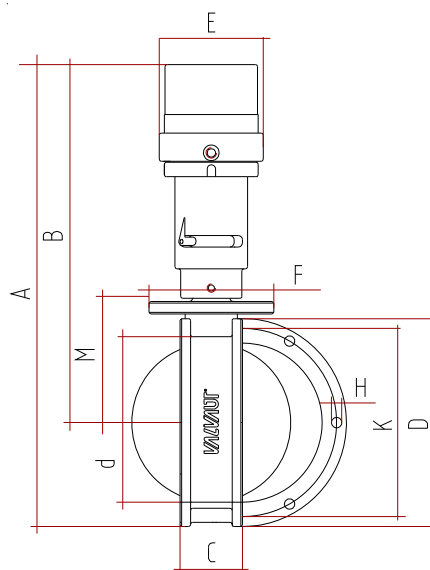
DIMENSIONI E PESO

DOPPIO EFFETTO

DN	ATTUATORE	A	B	C	D	d	E	F	H	K	M	Fori	PESO
mm.	tipo	mm.	mm.	mm.	mm.	mm.	mm.	mm.	mm.	mm.	mm.	n°	gr.
80	DE5002	318	253	50	130	80	65	80	9	105	76	4	1900
100	DE5002	341	266	50	150	103	65	80	9	129	88	4	2000
150	DE8003	436	336	60	200	153	100	80	9	181	117	6	4300
200	DE8003	523	383	70	280	200	100	119	9	251	158	6	6500
250	DE8003	574	409	80	330	251	100	119	10.5	306	183	8	8400

SEMPLICE EFFETTO

DN	ATTUATORE	A	B	C	D	d	E	F	H	K	M	Fori	PESO
mm.	tipo	mm.	mm.	mm.	mm.	mm.	mm.	mm.	mm.	mm.	mm.	n°	gr.
80	SE5002	318	253	50	130	80	65	80	9	105	76	4	2100
100	SE5002	341	266	50	150	103	65	80	9	129	88	4	2200
150	SE8003	436	336	60	200	153	100	80	9	181	117	6	4500
200	SE8003	523	383	70	280	200	100	119	9	251	158	6	6700
250	SE8003	574	409	80	330	251	100	119	10.5	306	183	8	8800



ATTENZIONE !!!

E' disponibile anche la versione "VFM" con leva manuale, nelle misure DN 80, 100, 150, 200, 250.

