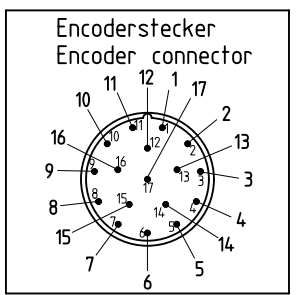
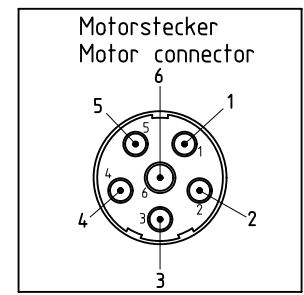
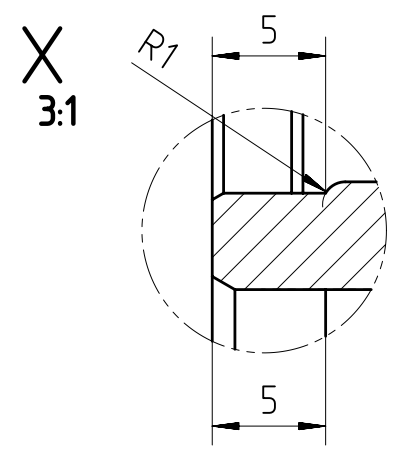
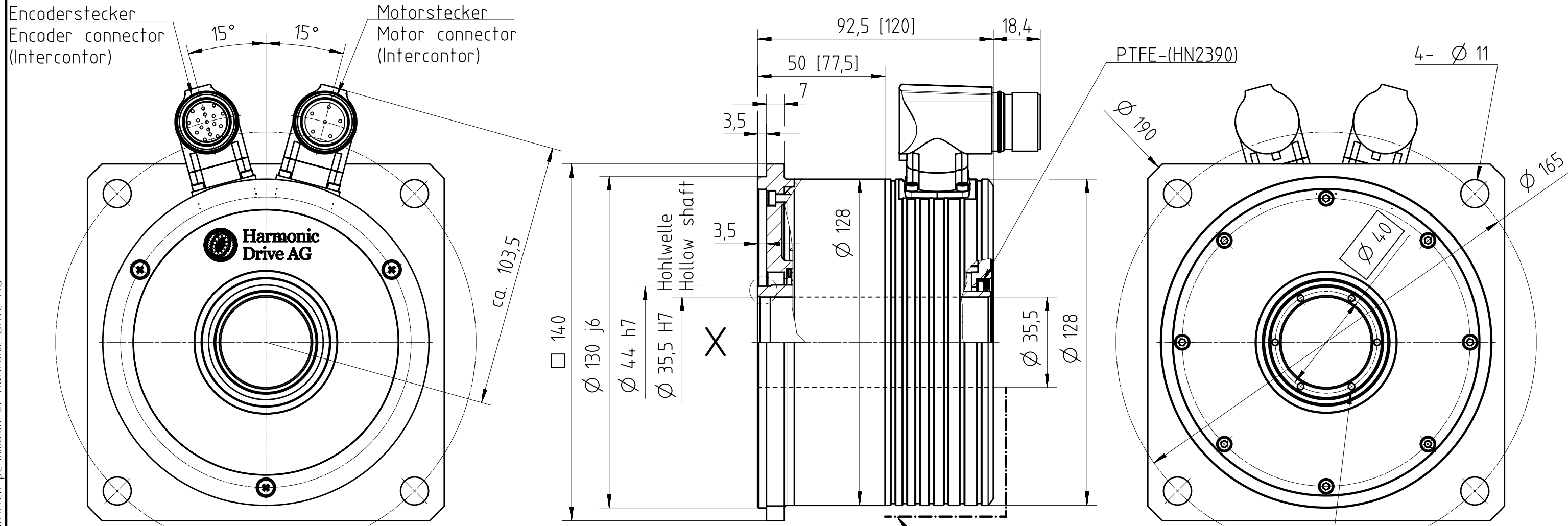


PROPRIETORSHIP
 This drawing is the PROPERTY of Harmonic Drive AG and shall not be traced otherwise copied or used for purposes other than agreed upon, not communicated to any third party without written permission of Harmonic Drive AG

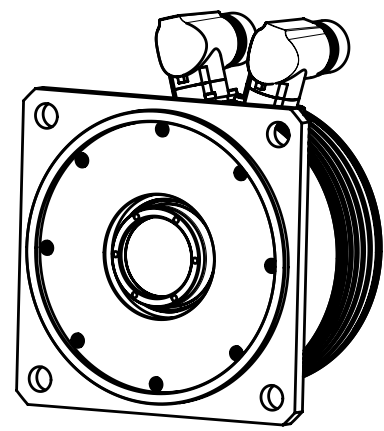


Anschlußbelegung (Motorstecker)
 Wiring diagram (motor connector)

Stift Pin	Kabel Cable	Signal
1	rot red	U
2	schwarz black	V
3	grün/gelb green/yellow	PE
4	schwarz black	BRAKE +
5	schwarz black	BRAKE -
6	weiß white	W
	Schirm/Shield	Gehäuse/housing

Anschlußbelegung (Encoderstecker)
 Wiring diagram (encoder connector)

Stift Pin	Kabel Cable	Signal	Stift Pin	Kabel Cable	Signal
1	gelb yellow	A+	10(16)	braun/rot brown/red	Ub 5V
2	grün green	A-	11	schwarz black	B+
3	rot red	R+	12	braun brown	B-
4	weiß/gelb white/yellow	D-	13	orange orange	R-
5	blau blue	C+	14	schwarz/weiß black/white	D+
6	grau grey	C-	15(7)	-	GND Sense
7(15)	braun/blau brown/blue	GND	16(10)	-	5V Sense
8	braun brown	TEMP+ (KTY)	17	-	Internal shield
9	weiß white	TEMP- (KTY)		Schirm/Shield	Gehäuse/housing



Maße in Klammern [...] zeigen die Motorlänge mit Bremse
 Dimensions within brackets [...] refer to motor with brake

Schutzart / Protection class IP54

C	without brake	60672001
	with brake	60672101
	B = CHA with brake	Part-No.

Harmonic Drive AG	Allgemeintoleranzen ISO 2768-mH		E	Maßstab: 1:3	Mat.-Nr.
	Nennmaße < 0,5 --> ± 0,05 Rundungshalbmesser < 0,5 --> ± 0,1				
		Datum	Name	Zeichnungsnummer	
		Bearb. 17.06.2009	T Zimmermann	Blatt 1	
		Gepr. 06.11.2015	NICKMANN	von 1	
Tolerierung ISO 8015				60672001-KU-04	
04	80008034	31.07.2015	SCHREINER	A3	
03	80004259	11.11.2013	SCHREINER		
02	80003896	10.09.2013	SCHREINER		
01	aus TC	04.11.10	DSCSAG		
Bezeichnung				AC-SM CHM-0200A-AR-H-CDO-54-(B)	
Zust	Aenderung	Datum	Name	Status: freigegeben	Ers. f.: Ers. d.: