



BA 230

Apparecchiatura di controllo per automazione di cancelli battenti a 230 V
Unit for the automatic control of swing gates 230 V
Platine de commande pour l'automatisation de portails battants 230 V
Steuereinheit für Drehfl ügeltore 230 V
Equipo de control para la automatización de cancelas batientes 230 V

SCOPO DEL MANUALE

Questo manuale è stato redatto dal costruttore ed è parte integrante del prodotto.

In esso sono contenute tutte le informazioni necessarie per:

- la corretta sensibilizzazione degli installatori alle problematiche della sicurezza ;
- la corretta installazione del dispositivo ;
- la conoscenza approfondita del suo funzionamento e dei suoi limiti ;
- il corretto uso in condizioni di sicurezza ;

La costante osservanza delle indicazioni fornite in questo manuale, garantisce la sicurezza dell'uomo, l'economia di esercizio e una più lunga durata di funzionamento del prodotto.

Al fine di evitare manovre errate con il rischio di incidenti, è importante leggere attentamente questo manuale, rispettando scrupolosamente le informazioni fornite.

Le istruzioni, i disegni, le fotografie e la documentazione contenuti nel presente manuale sono di proprietà

APRIMATIC S.p.a. e non possono essere riprodotti in alcun modo, né integralmente, né parzialmente.

Il logo "APRIMATIC" è un marchio registrato di APRIMATIC S.p.a.

PURPOSE OF THE MANUAL

This manual was drawn up by the manufacturer and is an integral part of the product.

It contains all the necessary information:

- *to draw the attention of the installers to safety related problems*
- *to install the device properly*
- *to understand how it works and its limits*
- *to use the device under safe conditions*

Strict observance of the instructions in this manual guarantees safe conditions as well as efficient operation and a long life for the product.

To prevent operations that may result in accidents, read this manual and strictly obey the instructions provided.

Instructions, drawings, photos and literature contained herein are the exclusive property of the manufacturer and may not be reproduced by any means.

The "Aprimatic" logo is a trademark registered by Aprimatic S.p.A.

BUT DU MANUEL

Ce manuel a été rédigé par le constructeur et fait partie intégrante du produit.

Il contient toutes les informations nécessaires pour :

- *sensibiliser les installateurs aux problèmes liés à la sécurité ;*
- *installer le dispositif de manière correcte ;*
- *connaître le fonctionnement et les limites du dispositif ;*

utiliser correctement le dispositif dans des conditions de sécurité optimales ;

Le respect des indications fournies dans ce manuel garantit la sécurité personnelle, une économie de fonctionnement et une longue durée de vie du produit.

Afin d'éviter des opérations incorrectes et de ne pas risquer des accidents sérieux, lire attentivement ce manuel et respecter scrupuleusement les informations fournies.

Les instructions, les dessins, les photos et la documentation contenus dans ce manuel sont la propriété d'APRIMATIC S.p.A. et ne peuvent être reproduits sous aucune forme, ni intégralement, ni partiellement.

Le logo « Aprimatic » est une marque déposée par Aprimatic S.p.A.

ZWECK DES HANDBUCHS

Dieses Handbuch wurde vom Hersteller verfasst und ist ein ergänzender Bestandteil des Produkts.

Es enthält alle nötigen Informationen für:

- *die Sensibilisierung der Monteure für Fragen der Sicherheit ;*
- *die vorschriftsmäßige Installation der Vorrichtung;*
- *die umfassende Kenntnis ihrer Funktionsweise und ihrer Grenzen;*
- *die vorschriftsmäßige und sichere Benutzung.*

Die Beachtung der in diesem Handbuch enthaltenen Anweisungen gewährleistet die Sicherheit der Personen, den wirtschaftlichen Betrieb und eine lange Lebensdauer des Produkts.

Zur Vermeidung von Fehlbedienung und somit Unfallgefahr dieses Handbuch aufmerksam durchlesen und die Anweisungen genau befolgen.

Die Anleitungen, Zeichnungen, Fotos und Dokumentationen in diesem Handbuch sind Eigentum von APRIMATIC S.p.A. und dürfen in keiner Weise ganz oder teilweise reproduziert werden.

Das Logo „Aprimatic“ ist ein eingetragenes Warenzeichen der Aprimatic S. p. A.

OBJETO DEL MANUAL

Este manual ha sido redactado por el constructor y forma parte integrante del producto.

El mismo contiene todas las informaciones necesarias para:

- *la correcta sensibilización de los instaladores hacia los problemas de la seguridad*
- *la correcta instalación del dispositivo*
- *el conocimiento en profundidad de su funcionamiento y de sus límites*
- *el correcto uso en condiciones de seguridad*

La constante observación de las indicaciones suministradas en este manual, garantiza la seguridad del hombre, la economía del ejercicio y una mayor duración de funcionamiento del producto.

Con el fin de evitar maniobras equivocadas con riesgo de accidente, es importante leer atentamente este manual, respetando escrupulosamente las informaciones suministradas.

Las instrucciones, los dibujos, las fotografías y la documentación que contiene este manual son propiedad de APRIMATIC S.p.a. y no pueden ser reproducidas en ninguna manera, ni integral ni parcialmente.

El logotipo "Aprimatic" es una marca registrada de Aprimatic S. p. A.

**Istruzioni di installazione elettrica Uso e
Manutenzione**
Electrical installation, Use and Maintenance
Instructions
*Instructions d'installation électrique, d'Utilisation
et d'Entretien*
**Anleitung für die elektrische Installation,
Gebrauch und Wartung**
**Instrucciones para la instalación eléctrica, el
uso y el mantenimiento**

PRÉAMBULE AU MANUEL D'INSTRUCTIONS

**Informazioni**

Les présentes instructions concernent exclusivement l'installation électrique et l'utilisation du système de contrôle avec l'appareil BA230. *Pour l'installation mécanique, voir les instructions de l'actionneur fournies.*

Au cours des opérations d'assemblage, de montage et de test de l'automatisme, des situations de danger peuvent se vérifier si les avertissements de sécurité contenus dans les instructions ne sont pas observés. Avant de procéder, lire attentivement le présent manuel d'instructions. Laisser les instructions à côté de l'installation afin qu'elles restent disponibles en cas de besoin.

Les données reportées sont purement indicatives. Le constructeur décline toute responsabilité en ce qui concerne les possibles inexactitudes contenues dans le présent manuel issues d'erreurs d'impression ou de transcription.

La société se réserve le droit d'apporter des modifications visant à améliorer le produit sans préavis.

AVERTISSEMENTS GÉNÉRAUX DE SÉCURITÉ

Lire attentivement les instructions avant de commencer l'installation du produit.

**Attenzione**

Les matériaux de l'emballage (plastique, polystyrène, etc.) ne doivent pas être dispersés dans l'environnement et ne doivent pas être laissés à la portée des enfants car ce sont de potentielles sources de danger. L'installation incorrecte de l'appareil peut comporter de graves dangers, suivre attentivement toutes les instructions d'installation. Il est recommandé de travailler dans le plein respect des normes de sécurité, d'opérer dans un environnement suffisamment éclairé et idoine pour la santé, de porter des vêtements de protection aux termes de la loi (chaussures de sécurité, lunettes de protection, gants et casque) en évitant de porter des pièces d'habillement qui peuvent s'accrocher. Adopter des mesures de protection adéquates au risque de blessure dû aux éclats pointus et aux possibles risques d'écrasement, choc et cisaillement. Il est recommandé d'observer rigoureusement les normes nationales valides pour la sécurité sur les chantiers. Délimiter le chantier pour interdire le transit des personnes non autorisées et ne pas laisser la zone de travail sans surveillance. L'installation, les branchements électriques et réglages doivent être effectués dans le respect des règles de l'art et dans le respect des normes en vigueur dans le pays d'installation. Le constructeur de la motorisation n'est pas responsable du non respect des règles de l'art dans la construction de la structure à motoriser, ni des déformations qui interviendraient lors de l'utilisation.

Une installation erronée peut être source de danger. Réaliser les interventions comme spécifié par le constructeur.

Avant de commencer l'installation, vérifier l'intégrité du produit et vérifier que la structure existante présente les conditions requises nécessaires de robustesse et de stabilité et qu'elle répond aux normes en vigueur dans le secteur. L'installation, le test et la mise en fonction de la fermeture piétonnière, ainsi que les vérifications périodiques et les interventions de maintenance, peuvent être réalisés seulement par des techniciens spécialisés et formés sur le produit.

Il est nécessaire de suivre un cours de spécialisation. A cette fin, les installateurs sont invités à contacter le fournisseur.

**Cautela**

L'installation d'alimentation électrique doit être réalisée par un électricien expert et habilité selon les critères nationaux, dans le respect des normes nationales de sécurité des installations.

Avant de brancher l'alimentation électrique, s'assurer que les données de la plaque signalétique correspondent à celles du réseau de distribution électrique. Les mesures de protection sur le primaire sont adoptées sur le chantier/au travail.

En guise d'interrupteur général de la tension du réseau, utiliser un interrupteur différentiel magnétothermique de 6A à déclenchement 30mA.

Avant de procéder à toute intervention de maintenance, réparation ou remplacement aussi bien mécanique que électrique, il est nécessaire de couper l'alimentation électrique du réseau.

Le test et la mise en fonction de l'automatisme ne sont pas autorisés tant qu'il n'a pas été vérifié que le portail automatique coulissant est conforme aux exigences auxquelles le portail complet, monté et installé est soumis.

L'installateur est tenu de produire et conserver le fascicule technique du portail automatique et doit respecter tous les dispositions obligatoires prévues.

Il doit procéder à l'analyse des risques et s'assurer que l'installation ne présente aucun point d'écrasement ou de cisaillement. Si nécessaire, il doit prendre les mesures correctives adéquates et appliquer les signalisations prévues par les normes en vigueur pour signaler les zones dangereuses.

Chaque installation doit présenter de façon bien visible les données d'identification du système motorisé.

L'installateur doit fournir toutes les informations relatives au fonctionnement automatique, manuel et d'urgence du portail motorisé et remettre les instructions d'utilisation à l'utilisateur de l'installation. Pour les éventuelles réparations ou remplacements, devront être utilisées exclusivement des pièces de rechange originales.

La garantie n'est pas reconnue en cas d'utilisation de composants d'autres marques.

Le constructeur de la motorisation décline toute responsabilité lorsque sont installés des composants incompatibles aux fins de la sécurité et du bon fonctionnement.

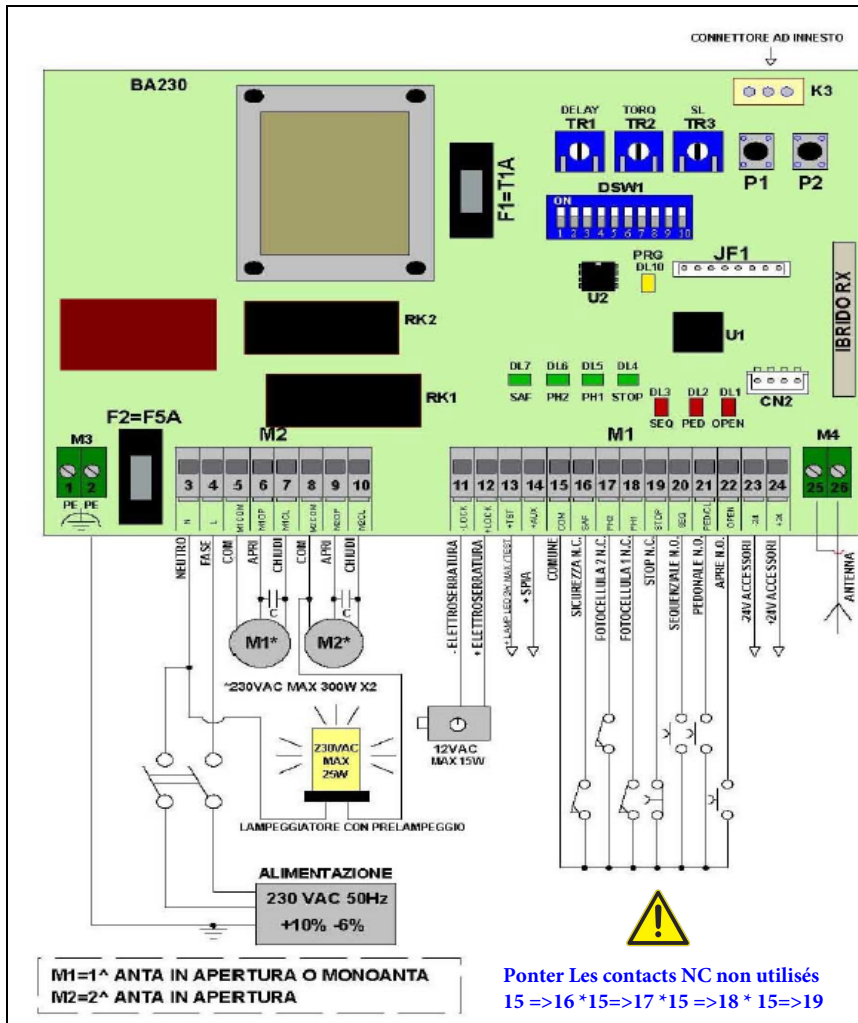
**Attenzione**

L'appareil BA230 a été conçu pour contrôler le fonctionnement des actionneurs oléohydrauliques ou électromécaniques en 230V pour l'automation des portails à vantaux battants.

Il est interdit d'utiliser le produit à des fins différentes de celles prévues ou impropres. Il est recommandé de respecter également les limites d'emploi indiquées dans le manuel d'installation de l'actionneur. Il est interdit d'altérer ou de modifier le produit. Le produit doit être installé seulement avec du matériel APRIMATIC.

Aprimatic s.r.l. n'assume aucune responsabilité quant au non respect de ces prescriptions.

LAYOUT Fonctions BA230 et caractéristiques techniques



DSW	Description	OFF	ON
1	Fermeture automatique	Désactivée	Activée
2	Fonctionnement SEQ et PED	Arrêts (1)	Inversions (2)
3	Fonction courtoisie (3)	Désactivée	Activée
4	Fonction copropriété (4)	Désactivée	Activée
5	Fonction Soft Start	Désactivée	Activée
6	Préclignotant	Désactivé	Activé
7	Coup de décrochage/accrochage (5)	Désactivé	Activé
8	Type d'entrée SAF	Numérique	Résistif
9	Fonction de sortie + TST	Clignotant	Test des sécurités
10	Type d'actionneurs	Mécaniques	Oléohydrauliques ou à friction

TR1	PAUSE	règle le temps d'arrêt de 1 à 120 secondes.
TR2	COUPLE	règle le couple du moteur.
TR3	VIT.RAL.	règle la vitesse en phase de ralentissement. Utiliser une vitesse satisfaisant les règles de sécurité. En réglant le trimmer au maximum (rotation complète dans le sens horaire), le ralentissement est désactivé.

Tableau 1- Données techniques

TENSION D'ALIMENTATION MONOPHASÉE	230V CA +6% -10%
FRÉQUENCE	50 Hz
ALIMENTATION MOTEUR	230V CA +6% -10%
TENSION POUR LES DISPOSITIFS EXTERNES	24 V CC +10% -15%
COURANT MAX DES DISPOSITIFS EXTERNES	350 Ma
PUISSANCE MAXIMALE ABSORBÉE	20 W
PROTECTION DE L'APPAREIL ET DES ACCESSOIRES	Fusible lent T1A (F1)
PROTECTION DU MOTEUR	Fusible F5A (F2)
PLAGE DE TEMPÉRATURE	-20° ↔ +70° C à l'intérieur du boîtier
INDICE DE PROTECTION	Dépend du conteneur
DIMENSIONS (L x H x P) en mm	170 x 119 x 58,5

BRANCHEMENTS

		Description	
M1	24	+24	Alimentation des accessoires 24 V CC
	23	-24	
	22	OPEN	Commande l'ouverture si le portail est arrêté. Si le portail est en cours de fermeture, inverse le mouvement.
	21	PED/CL	Commande l'ouverture piétonnière si le portail est fermé. Commande la fermeture piétonnière si le portail est ouvert ou arrêté.
	20	SEQ	Commande l'ouverture si le portail est fermé. Commande la fermeture si le portail est ouvert ou arrêté.
	19	STOP	Commande l'arrêt de tout mouvement et tant qu'il est actif empêche tout mouvement.
	18	PH1	Entrée Photocellule 1 : si en cours de fermeture, inverse le mouvement et tant qu'elle est occupée empêche la fermeture.
	17	PH2	Entrée Photocellule 2 : provoque l'arrêt de tout mouvement. Tant qu'elle est engagée, empêche tout mouvement. Lorsqu'elle n'est plus engagée : ouverture.
	16	SAF	Entrée Sécurité : provoque l'arrêt de tout mouvement et un bref écartement. Tant qu'elle est engagée, empêche tout mouvement.
	15	COM	Entrées communes
	14	+AUX	Voyant à distance de l'état de l'automatisme : • clignotant rapide en fermeture ; • clignotant lent en ouverture ; • lumière fixe : battants NON fermés ; • lumière éteinte : battants fermés
	13	+TST	Si dip 9 ON : Out Test sécurités (voir 9.) Si dip 9 OFF : Out Clignotant à leds
	12	+LOCK	Out Serrure 12 V CA
11	-LOCK	Out Serrure 12 V CA	
M2	10	M2CL	Fermeture Moteur Vantail 2
	9	M2OP	Ouverture Moteur Vantail 2
	8	M2COM	Commun Moteur Vantail 2
	7	M1CL	Enroulement Fermeture Moteur Vantail 1
	6	M1OP	Enroulement Ouverture Moteur Vantail 1
	5	M1COM	Commun Moteur Vantail 1
	4	L	Phase 230 V CA
3	N	Neutre 230 V CA	
M3	2	PE	Terre fonctionnelle 230 V CA
	1	PE	Terre fonctionnelle 230 V CA
M4	25	GND	Masse Antenne Radio
	26	ANT	Pôle Antenne Radio
CN2	Connecteur module additionnel pour sortie 2° canal		
K3	Connecteur à trois broches pour connexion accessoires ; branchement carte radio récepteur UNIQUE (alternative au récepteur intégré) - Décodeur de contrôle des accès.		

(1) Ouverture – Stop – Fermeture – Stop etc.

(2) Ouverture – Fermeture – Ouverture etc.

(3) La fonction courtoisie habilite la fermeture 5 secondes après que les photocellules ont reçu une impulsion indépendamment du temps d'arrêt fixé.

(4) La fonction copropriété désactive les commandes SEQ et PED durant l'ouverture

(5) Coup de décrochage : L'actionnement en ouverture est précédé d'un bref actionnement en sens inverse afin de couper la charge sur les vantaux et faciliter le déblocage de l'électroserrure.

Coup d'accrochage : L'actionnement en fermeture est suivi d'un bref actionnement à pleine puissance afin de faciliter le blocage de l'électroserrure.

Séquence logique de fonctionnement

Configuration Dip Switch DSW1			
DIP1	DIP2	LOGIQUE	NOTE
ON	OFF	TIME	Utiliser l'entrée OPEN (Borne 22)
ON	OFF	AUTOMATIQUE	Utiliser l'entrée SEQ (Borne 20)
OFF	ON	PAS À PAS	Utiliser l'entrée SEQ (Borne 20)
ON	ON	AUTOMATIQUE SUPER	Utiliser l'entrée SEQ (Borne 20)
ON	OFF	AUTOMATIQUE AVEC STOP	Utiliser l'entrée SEQ (Borne 20)
OFF	OFF	PAS À PAS AVEC STOP	Utiliser l'entrée SEQ (Borne 20)

TIME : En branchant un timer sur le contact OPEN (borne 22), le portail s'ouvre et reste bloqué en position ouverte jusqu'à persistance du contact fermé du timer, à l'ouverture du contact OPEN le portail se ferme.

AUTOMATIQUE : En sélectionnant ce type de fonctionnement, lorsqu'est envoyée une impulsion SEQ (Borne 20), on commande l'ouverture jusqu'à la fin du temps de travail, le portail reste ouvert tout le temps de pause sélectionné (TR1 DELAY) puis se ferme automatiquement.

- Au cas où une impulsion SEQ est envoyée durant la phase d'ouverture, le système de contrôle l'ignore et le portail poursuit le mouvement d'ouverture.
- Si une impulsion SEQ est envoyée ou si les photocellules sont engagées durant la phase de fermeture, le sens du mouvement est inversé (le portail s'ouvre).
- Durant le temps de pause fixé, la carte ignore toute commande.

PAS À PAS : En sélectionnant ce type de fonctionnement, lorsqu'est envoyée une impulsion SEQ (Borne 20), on commande l'ouverture jusqu'à la fin du temps de travail, le portail reste ouvert sans le temps de pause.

- Une impulsion SEQ est nécessaire pour fermer le portail.
- Durant la phase de fermeture, une impulsion SEQ commande l'ouverture du portail qui se bloque en position ouverte.
- Durant la phase d'ouverture, le mouvement est inversé et le portail se ferme.

SemiAUTOMATIQUE SUPER : En sélectionnant ce type de fonctionnement, lorsqu'est envoyée une impulsion SEQ (Borne 20), on commande l'ouverture jusqu'à la fin du temps de travail, le portail reste ouvert tout le temps de pause sélectionné (TR1 DELAY) puis se ferme automatiquement.

- Durant le temps de pause fixé (TR1 DELAY) une autre impulsion SEQ commande la fermeture du portail
- Durant la phase de fermeture, une commande SEQ rouvre le portail
- Durant la phase d'ouverture, une commande SEQ referme le portail

SemiAUTOMATIQUE AVEC STOP : Même comportement de la logique AUTOMATIQUE SUPER à la différence que :

- Durant la phase de fermeture, une commande SEQ bloque le portail, une autre commande l'OUVRE
- Durant la phase d'ouverture, une commande SEQ bloque le portail, une autre commande le FERME
- Au cours du temps de pause en ouverture et fermeture, une commande SEQ bloque le portail et active le temps de pause, à la fin duquel le mouvement est inversé.

PAS À PAS AVEC STOP : Même comportement de la logique PAS À PAS, à la différence que :

- Durant la phase d'ouverture, une commande SEQ bloque le portail, une autre impulsion commande la fermeture.
- Durant la phase de fermeture, une commande SEQ bloque le portail, une autre impulsion commande l'ouverture.

Le Dip Switch 1 active le temps de pause TR1 DELAY et le Dip Switch 2 active la fonction d'arrêt ou d'inversion du mouvement des vantaux.

TEST DES SÉCURITÉS

Il est possible de raccorder des dispositifs de sécurité contrôlés aux entrées PH1, PH2 et SAF.

En cas de photocellules traditionnelles, alimenter le transmetteur à travers la sortie +TST.

En cas de photocellules ou autres dispositifs dotés d'entrée de test, raccorder cette entrée à la sortie +TST.

Si au moins un dispositif contrôlé est raccordé, il est nécessaire de positionner le Dip 9 sur ON : l'appareil effectuera le test des dispositifs contrôlés :

Entrée surveillée	Exécution du test
PH1	Au début de la manœuvre de fermeture
PH2	Au début des manœuvres de fermeture et d'ouverture
SAF	Au début des manœuvres de fermeture et

d'ouverture

Durant l'apprentissage des courses, les dispositifs de sécurité contrôlés sont automatiquement reconnus. Si aucun dispositif contrôlé n'est reconnu et que le Dip 9 est à ON, les tests successifs des sécurités échoueront et les mouvements du portail ne seront pas réalisés !

1) APPRENTISSAGE TÉLÉCOMMANDES

L'appareil BA230 est doté d'un décodeur incorporé capable de mémoriser jusqu'à 250 télécommandes.

1.1 Fonction SEQ

Presser le bouton P2 jusqu'à ce que la DEL PROG commence à clignoter. Relâcher P2.

Dans les 10 secondes, activer la touche de la télécommande qu'on souhaite associer à la commande SEQ. L'apprentissage une fois effectué sera confirmé par un clignotement long de la DEL PROG.

Répéter l'opération pour chaque télécommande à apprendre.

1.2 Fonction PED (ou CH2)

Presser le bouton P2 jusqu'à ce que la DEL PROG commence à clignoter ; ne pas relâcher P2 et attendre que le clignotement soit plus rapide. Relâcher le bouton P2.

Dans les 10 secondes, activer la touche de la télécommande qu'on souhaite associer à la commande PED. L'apprentissage une fois effectué sera confirmé par un clignotement long de la DEL PROG.

Répéter l'opération pour chaque télécommande à apprendre.

1.3 Suppression d'une télécommande apprise

Presser le bouton P2 jusqu'à ce que la DEL PROG commence à clignoter ; ne pas relâcher P2 et attendre que le clignotement soit plus rapide ; ne pas relâcher P2 et attendre que le clignotement soit très rapide ; relâcher le bouton P2.

Dans les 10 secondes, activer la touche de la télécommande à supprimer. La suppression une fois effectuée sera confirmée par un clignotement long de la DEL PROG.

Répéter l'opération pour chaque télécommande à supprimer.

1.4 Suppression de toutes les télécommandes apprises

Allumer l'appareil en maintenant pressé le bouton P2 jusqu'à ce que la DEL PROG commence à clignoter ; ne pas relâcher le bouton et attendre que le clignotement s'arrête. La suppression de TOUTES les commandes apprises une fois effectuée sera confirmée par un clignotement long de la DEL PROG.

2) PROGRAMMATION DES COURSES

N.B. Après avoir alimenté la carte, le temps de course de la première manœuvre de fermeture est augmenté d'environ 12 secondes, pour permettre l'achèvement du mouvement dans tous les cas.

Durant la procédure d'apprentissage, outre mémoriser les espaces de ralentissement et la course d'ouverture piétonnière, l'appareil détecte l'éventuelle présence d'entrées de sécurité PH1, PH2 ou SAF contrôlées.

Manœuvre des vantaux

Avant de débiter la manœuvre d'apprentissage, il pourrait être nécessaire de positionner adéquatement les vantaux :

- Appuyer simultanément sur les boutons P1 et P2 jusqu'à l'allumage de la DEL PROG
- Relâcher les boutons.
- Maintenir enfoncé le bouton P1 pour déplacer en fermeture le vantail 1, le relâcher et le presser à nouveau pour déplacer en ouverture le vantail 1 et ainsi de suite.
- Maintenir enfoncé le bouton P2 pour déplacer en fermeture le vantail 2, le relâcher et le presser à nouveau pour déplacer en ouverture le vantail 2 et ainsi de suite.

A la fin, appuyer simultanément sur les boutons P1 et P2 jusqu'à l'extinction de la DEL PROG

2.1 Procédures d'apprentissage double vantail sans déphasage des vantaux

Les procédures réduites permettent d'apprendre seulement les espaces de ralentissement, tandis que les retards de vantail sont fixés à 2 secondes en ouverture et 4 secondes en fermeture

2.1.1 DOUBLE VANTAIL AVEC RALENTISSEMENT

- **Fermer complètement le portail.**

- **Appuyer sur le bouton d'apprentissage P1 pendant au moins 3 secondes**
- **La DEL PROG commence à clignoter : relâcher le bouton P1.**
- **Appuyer sur SEQ : Le vantail 1 débute l'ouverture.**
- Quand on décide de commencer la phase de course ralentie, **appuyer sur SEQ** : Le vantail 1 ralentit.
- Quand le vantail 1 est totalement ouvert, **appuyer sur SEQ** : le vantail 2 débute l'ouverture.
- Quand on décide de commencer la phase de course ralentie, **appuyer sur SEQ** : Le vantail 2 ralentit.
- Quand le vantail 2 est totalement ouvert, **appuyer sur SEQ** : le vantail 2 débute la fermeture.
- Quand on décide de commencer la phase de course ralentie, **appuyer sur SEQ** : Le vantail 2 ralentit.
- Quand le vantail 2 est totalement fermé **appuyer sur SEQ** : Le vantail 1 débute la fermeture.
- Quand on décide de commencer la phase de course ralentie, **appuyer sur SEQ** : Le vantail 1 ralentit.
- Quand le vantail 1 est totalement fermé **appuyer sur SEQ** :
- Attendre que la DEL **PROG** s'éteigne : **apprentissage terminé.**

2.1.2 DOUBLE VANTAIL SANS RALENTISSEMENT

- **Régler au maximum le trimmer TR3 VEL.RALL.**
- **Fermer complètement le portail.**
- **Appuyer sur le bouton d'apprentissage P1 pendant au moins 3 secondes**
- **La DEL PROG commence à clignoter : relâcher le bouton P1**
- **Appuyer sur SEQ : Le vantail 1 débute l'ouverture.**
- Quand le vantail 1 est totalement ouvert, **appuyer sur SEQ** : le vantail 2 débute l'ouverture.
- Quand le vantail 2 est totalement ouvert, **appuyer sur SEQ** : le vantail 2 débute la fermeture.
- Quand le vantail 2 est totalement fermé **appuyer sur SEQ** : Le vantail 1 débute la fermeture.
- Quand le vantail 1 est totalement fermé **appuyer sur SEQ** :
- Attendre que la DEL **PROG** s'éteigne : **apprentissage terminé.**

2.2 Procédures d'apprentissage double vantail avec déphasage des vantaux

Les procédures complètes permettent d'apprendre également les retards de vantail

2.2.1 DOUBLE VANTAIL AVEC RALENTISSEMENT

- **Fermer complètement le portail.**
- **Appuyer sur le bouton d'apprentissage P1 pendant au moins 3 secondes**
- **La DEL PROG commence à clignoter**
- **Ne pas relâcher le bouton P1 et le maintenir pressé pendant encore 3 secondes**
- **La DEL PROG commence à clignoter à une fréquence plus élevée : relâcher P1**
- **Appuyer sur SEQ : Le vantail 1 débute l'ouverture.**
- Quand on décide de commencer la phase de course ralentie, **appuyer sur SEQ** : Le vantail 1 ralentit.
- Quand le vantail 1 est totalement ouvert, **appuyer sur SEQ** : le vantail 2 débute l'ouverture.
- Quand on décide de commencer la phase de course ralentie, **appuyer sur SEQ** : Le vantail 2 ralentit.
- Quand le vantail 2 est totalement ouvert, **appuyer sur SEQ** : le vantail 2 débute la fermeture.
- Quand on décide de commencer la phase de course ralentie, **appuyer sur SEQ** : Le vantail 2 ralentit.
- Quand le vantail 2 est totalement fermé **appuyer sur SEQ** : Le vantail 1 débute la fermeture.
- Quand on décide de commencer la phase de course ralentie, **appuyer sur SEQ** : Le vantail 1 ralentit.
- **Quand le vantail 1 est totalement fermé appuyer sur SEQ**
- **Presser SEQ** : le vantail 1 se déplace en ouverture et dès que le temps de déphasage du vantail est décidé **presser à nouveau SEQ** : le vantail 2 se déplace.
- Attendre l'ouverture complète du vantail 2
- **Presser SEQ** : le vantail 2 se déplace en fermeture et dès que le temps de déphasage du vantail est décidé **presser à nouveau SEQ** : le vantail 1 se déplace.
- Attendre la fermeture complète du vantail 1
- Attendre que la DEL **PROG** s'éteigne : **apprentissage terminé.**

2.2.2 DOUBLE VANTAIL SANS RALENTISSEMENT

- **Régler au maximum le trimmer TR3 VEL.RALL.**
- **Fermer complètement le portail.**
- **Appuyer sur le bouton d'apprentissage P1 pendant au moins 3 secondes**
- **La DEL PROG commence à clignoter**
- **Ne pas relâcher le bouton P1 et le maintenir pressé pendant encore 3 secondes**
- **La DEL PROG commence à clignoter à une fréquence plus élevée : relâcher P1**
- **Appuyer sur SEQ : Le vantail 1 débute l'ouverture.**
- Quand le vantail 1 est totalement ouvert, **appuyer sur SEQ** : le vantail 2 débute l'ouverture.
- Quand le vantail 2 est totalement ouvert, **appuyer sur SEQ** : le vantail 2 débute la fermeture.

- Quand le vantail 2 est totalement fermé **appuyer sur SEQ** : Le vantail 1 débute la fermeture.
- **Quand le vantail 1 est totalement fermé appuyer sur SEQ**
- **Presser SEQ** : le vantail 1 se déplace en ouverture et dès que le temps de déphasage du vantail est jugé suffisant **presser à nouveau SEQ** : le vantail 2 se déplace.
- Attendre l'ouverture complète du vantail 2
- **Presser SEQ** : le vantail 2 se déplace en fermeture et dès que le temps de déphasage du vantail est jugé suffisant **presser à nouveau SEQ** : le vantail 1 se déplace.
- Attendre la fermeture complète du vantail 1
- Attendre que la DEL **PROG** s'éteigne : **apprentissage terminé.**

2.3 Procédures d'apprentissage vantail unique

Les procédures vantail unique permettent de configurer le portail à vantail unique

2.3.1 VANTAIL UNIQUE AVEC RALENTISSEMENT

- **Fermer complètement le portail.**
- **Appuyer sur le bouton d'apprentissage P1 pendant au moins 3 secondes**
- **La DEL PROG commence à clignoter**
- **Ne pas relâcher le bouton P1 et le maintenir pressé pendant encore 3 secondes**
- **La DEL PROG commence à clignoter à une fréquence plus élevée**
- **Ne pas relâcher le bouton P1 et le maintenir pressé pendant encore 3 secondes**
- **La DEL PROG commence à clignoter à une fréquence plus élevée : relâcher P1**
- **Appuyer sur SEQ** : Le vantail 1 débute l'ouverture
- Quand on décide de commencer la phase de course ralentie, **appuyer sur SEQ** : le vantail 1 ralentit.
- Quand le vantail 1 est totalement ouvert, **appuyer sur SEQ** : le vantail 1 débute la fermeture.
- Quand on décide de commencer la phase de course ralentie, **appuyer sur SEQ** : le vantail 1 ralentit.
- Quand le vantail est totalement fermé **appuyer sur SEQ**
- Attendre que la DEL **PROG** s'éteigne : **apprentissage terminé.**

2.3.2 VANTAIL UNIQUE SANS RALENTISSEMENT

- **Régler au maximum le trimmer TR3 VEL.RALL.**
- **Fermer complètement le portail.**
- **Appuyer sur le bouton d'apprentissage P1 pendant au moins 3 secondes**
- **La DEL PROG commence à clignoter**
- **Ne pas relâcher le bouton P1 et le maintenir pressé pendant encore 3 secondes**
- **La DEL PROG commence à clignoter à une fréquence plus élevée**
- **Ne pas relâcher le bouton P1 et le maintenir pressé pendant encore 3 secondes**
- **La DEL PROG commence à clignoter à une fréquence plus élevée : relâcher P1**
- **Appuyer sur SEQ** : Le vantail 1 débute l'ouverture
- Quand le vantail 1 est totalement ouvert, **appuyer sur SEQ** : le vantail 1 débute la fermeture.
- Quand le vantail est totalement fermé **appuyer sur SEQ**
- Attendre que la DEL **PROG** s'éteigne : **apprentissage terminé.**

3 NOTE POUR LE TECHNICIEN DE MAINTENANCE

3.1 MAINTENANCE PROGRAMMÉE

Il est recommandé de consulter la société installatrice de l'automatisme et d'établir un plan de maintenance programmé, comme exigé par les normes du secteur.

La maintenance conseillée par **Aprimatic** pour l'installation électrique est la suivante :

Opération	Périodicité moyenne
Vérification du bon fonctionnement des dispositifs de détection et anti-écrasement (photocellules, détecteur, sécurité (côtés) et des réglages	6 mois
Contrôle du bon fonctionnement de l'installation électrique et test d'intervention par dispersion de l'interrupteur automatique différentiel posté en protection de l'installation	6 mois
Contrôler l'intérieur du boîtier électrique, qui doit être maintenu propre et préservé des insectes et de l'humidité	6 mois
Vérifier l'état des batteries des télécommandes et les remplacer le cas échéant	6 mois
Éliminer les éventuels obstacles qui obscurcissent en permanence le rayon des photocellules (ex : branches, buissons)	6 mois



Attenzione

Avant de réaliser la maintenance, déconnecter l'automatisme du réseau d'alimentation au moyen de l'interrupteur différentiel de l'installation électrique !

Il est rappelé que les batteries, en tant que consommables, ne sont pas couvertes par la garantie.

Il est recommandé de ne pas jeter la batterie dans l'environnement, mais d'utiliser les conteneurs adaptés prévus à cet effet à disposition dans les points de vente de ces batteries.

1 AVERTISSEMENTS POUR L'UTILISATEUR

Toutes les instructions fournies font partie intégrante et essentielle du produit et doivent obligatoirement être conservées pour référence future jusqu'à démolition de celui-ci. Celles-ci doivent être remises à l'utilisateur et doivent être lues attentivement puisqu'elles contiennent d'importants avertissements concernant l'utilisation et la maintenance.

Cet appareil doit être utilisé exclusivement aux fins prévues. Toute autre utilisation est impropre et donc dangereuse.

Il est interdit d'altérer ou modifier le produit.

Faire réaliser périodiquement une correcte maintenance, sur la base du livret de maintenance délivré par l'installateur.

Le branchement, le test et la mise en fonction, ainsi que les vérifications périodiques et les interventions de maintenance, y compris le nettoyage du mécanisme d'actionnement peuvent être réalisés seulement par des techniciens spécialisés et formés sur le produit.



Attenzione

L'utilisateur n'est pas autorisé à intervenir sur l'installation ni sur les appareils de contrôle, ni à opérer à l'intérieur du boîtier électrique. En cas de panne ou de fonctionnement irrégulier, couper l'alimentation de l'automatisme en actionnant l'interrupteur principal. Ne pas tenter d'intervenir sur l'unité principale ni de la réparer, contacter celui qui a installé l'automatisme ou un autre installateur spécialisé. Ne pas respecter cet avertissement peut comporter des situations de danger. En cas de pannes ou d'absence d'énergie électrique, il est possible de MANŒUVRER LE VANTAIL MANUELLEMENT (voir le manuel d'installation de l'actionneur).

Tenir sous contrôle les radiocommandes ou autres dispositifs d'activation du mouvement de manière à éviter des actionnements involontaires de la part des enfants ou des personnes étrangères.



Aprimatic srl

Via Emilia, 147

40064 Ozzano Emilia (BO)

Tél. +39 051 6960711 – Fax +39 051 6960722

info@aprimatic.it

www.aprimatic.it



SPAZIO RISERVATO ALL'INSTALLATORE

SI PREGA DI CONSEGNARE COPIA DI QUESTA PAGINA ALL'UTENTE