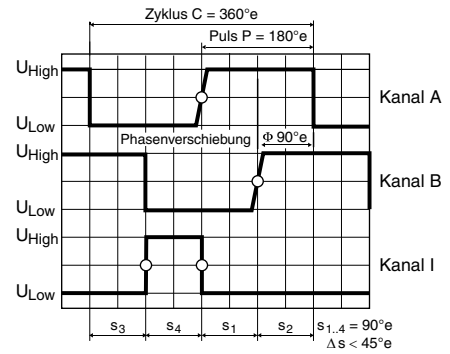
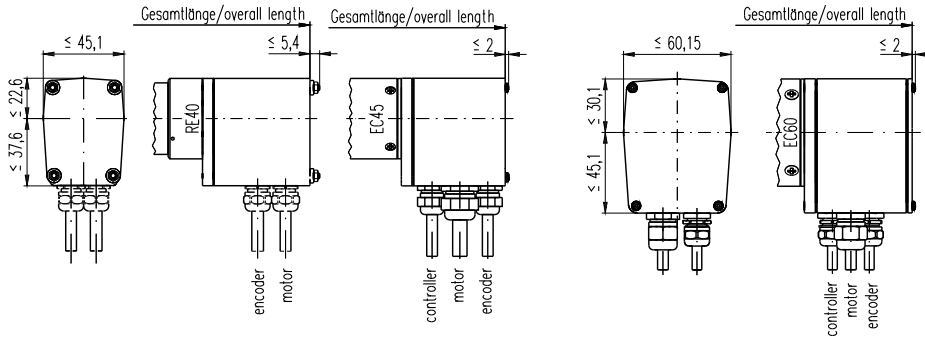


Encoder HEDL 9140 500 Impulse, 3 Kanal, mit Line Driver RS 422



Drehrichtung cw (Definition cw S. 106)

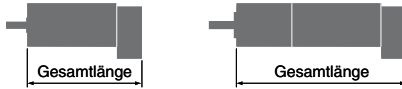
- Lagerprogramm
- Standardprogramm
- Sonderprogramm (auf Anfrage)

Artikelnummern

137959

Typ

Impulszahl pro Umdrehung	500
Anzahl Kanäle	3
Max. Impulsfrequenz (kHz)	100
Max. Drehzahl (min ⁻¹)	12000



maxon Baukastensystem

+ Motor	Seite	+ Getriebe	Seite	+ Bremse	Seite	Gesamtlänge [mm] / ● siehe Getriebe
RE 40, 150 W	142					125.1
RE 40, 150 W	142	GP 42, 3 - 15 Nm	314			●
RE 40, 150 W	142	GP 52, 4 - 30 Nm	318			●
RE 40, 150 W	142			AB 28	409	135.6
RE 40, 150 W	142	GP 42, 3 - 15 Nm	314	AB 28	409	●
RE 40, 150 W	142	GP 52, 4 - 30 Nm	318	AB 28	409	●
EC 45, 150 W	216					126.8
EC 45, 150 W	216	GP 42, 3 - 15 Nm	314			●
EC 45, 150 W	216	GP 52, 4 - 30 Nm	318			●
EC 45, 150 W	216			AB 28	409	135.6
EC 45, 150 W	216	GP 42, 3 - 15 Nm	314	AB 28	409	●
EC 45, 150 W	216	GP 52, 4 - 30 Nm	318	AB 28	409	●
EC 45, 250 W	217					159.6
EC 45, 250 W	217	GP 42, 3 - 15 Nm	315			●
EC 45, 250 W	217	GP 52, 4 - 30 Nm	318			●
EC 45, 250 W	217	GP 62, 8 - 50 Nm	320			●
EC 45, 250 W	217			AB 28	409	168.4
EC 45, 250 W	217	GP 42, 3 - 15 Nm	315	AB 28	409	●
EC 45, 250 W	217	GP 52, 4 - 30 Nm	318	AB 28	409	●
EC 45, 250 W	217	GP 62, 8 - 50 Nm	320	AB 28	409	●
EC 60, 400 W	218					177.3
EC 60, 400 W	218	GP 81, 20 - 120 Nm	321			●
EC 60, 400 W	218			AB 41	411	214.9
EC 60, 400 W	218	GP 81, 20 - 120 Nm	321	AB 41	411	●

Technische Daten

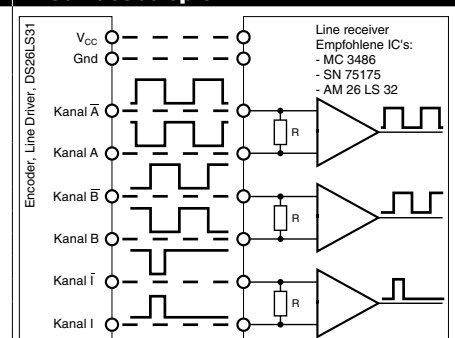
Versorgungsspannung V _{CC}	5 V ± 10%
Ausgangssignal	EIA Standard RS 422
verwendeter Treiber:	DS26LS31
Phasenverschiebung φ	90°e ± 45°e
Signalanstiegszeit (typisch, bei C _L = 25 pF, R _L = 11 kΩ, 25 °C)	180 ns
Signalabfallzeit (typisch, bei C _L = 25 pF, R _L = 11 kΩ, 25 °C)	40 ns
Indexpulsbreite	90°e
Betriebstemperaturbereich	-40...+85 °C
Trägheitsmoment der Impulsscheibe	≤ 0.6 gcm ²
Max. Winkelbeschleunigung	250000 rad s ⁻²
Strom pro Kanal	min. -20 mA, max. 20 mA

Kabelbelegung

Kabel weiss	=	2 V _{CC} 5 VDC
Kabel braun	=	3 GND
Kabel grün	=	5 Kanal A
Kabel gelb	=	6 Kanal A
Kabel grau	=	7 Kanal B
Kabel rosa	=	8 Kanal B
Kabel blau	=	9 Kanal I (Index)
Kabel rot	=	10 Kanal I (Index)

Kabelquerschnitt 8 × 0.25 mm²

Anschlussbeispiel



Abschlusswiderstand R = typisch 120 Ω

Das Indexsignal I ist synchronisiert mit Kanal A und B.