

## Serie H Series H

### Inkrementaler Drehgeber mit Vollwelle und hoher Auflösung, Ø 58 mm *Incremental encoder with solid shaft and high resolution, Ø 58 mm*

#### Mechanische Daten / Mechanics Data

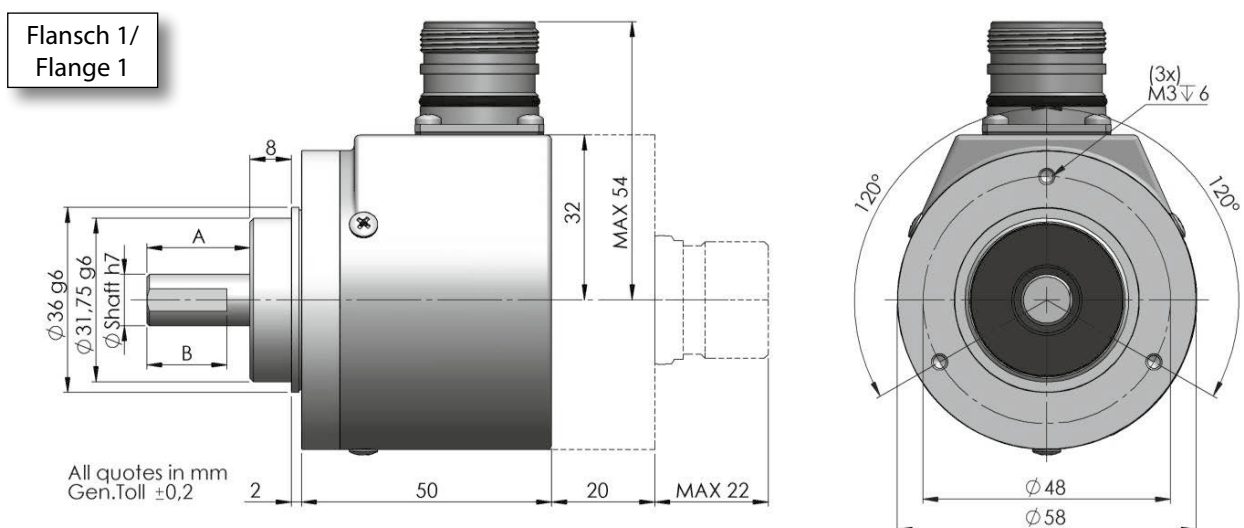
Haube / Cover:	Aluminium / Aluminium
Flansch / Body:	Aluminium / Aluminium
Welle / Shaft:	Edelstahl / Stainless steel
Kugellager / Bearings:	doppelt gelagert / 2 ballraces
Gewicht / Weight:	300 g
IP Schutzart / IP protection:	IP65 (bis IP69K auf Anfrage / up to IP69K on request *)
Umdrehungen / RPM:	IP65-IP66 max. 6000 (IP67/68/69K max. 3000)
Drehmoment / Torque:	5Ncm
Trägheitsmoment / Inertia:	100gcm <sup>2</sup>
Wellenbelastung / Shaft Load:	Axi. 100N - Rad 100N **

\* am Welleneingang und mit Kabelausgang (für Steckerversionen auf Anfrage)  
Shaft side and cable output versions (for connector output please ask to Hohner)

\*\* T = 20° C e max. 3000rpm

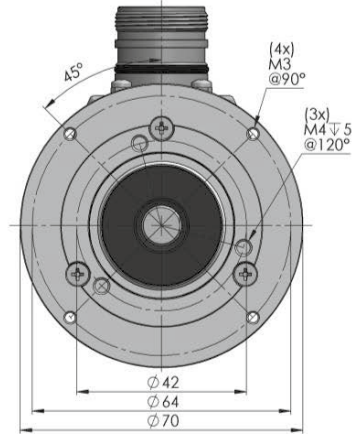
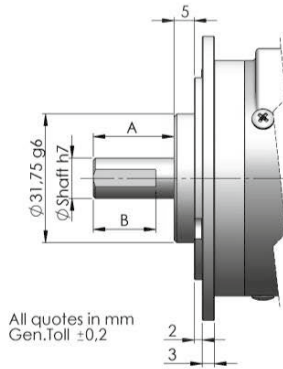


Welle / Shaft		
Ø	A	B
6,00 mm	10,00 mm	9,00 mm
8,00 mm	20,00 mm	15,00 mm
9,52 mm	20,00 mm	15,00 mm
10,00 mm	20,00 mm	15,00 mm
11,00 mm	31,00 mm	15,00 mm
12,00 mm	25,00 mm	15,00 mm

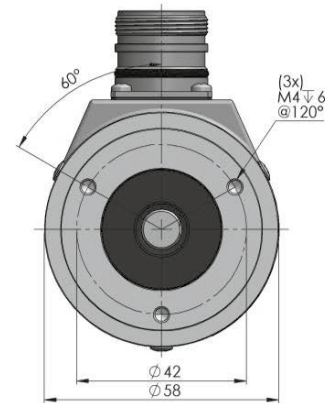
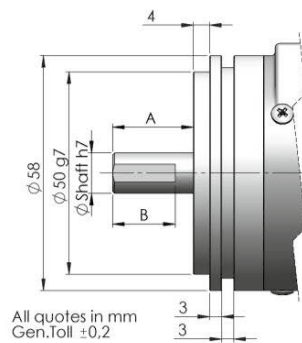


Alle Bilder sind Beispielbilder und können nicht als verbindlich eingestuft werden  
All images are indicative and can not be considered binding the purpose of supplying

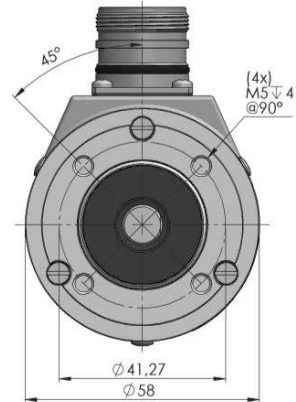
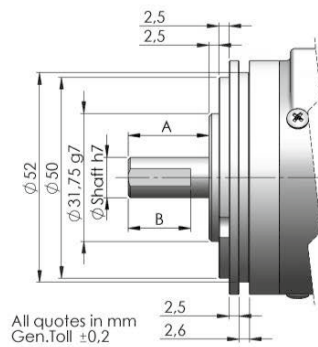
Flansch 2 /  
Flange 2



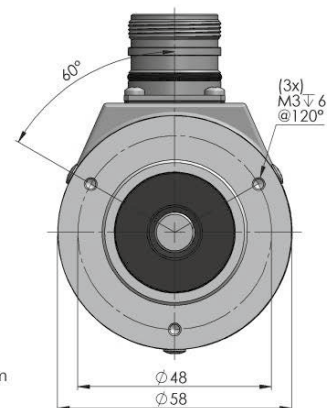
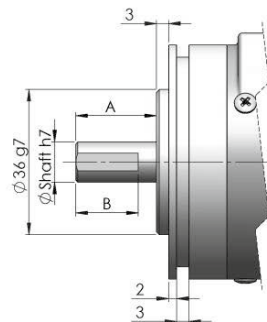
Flansch 3 /  
Flange 3



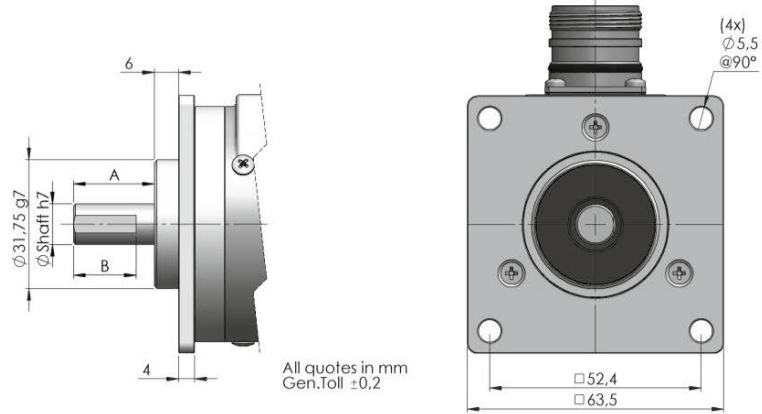
Flansch 4 /  
Flange 4



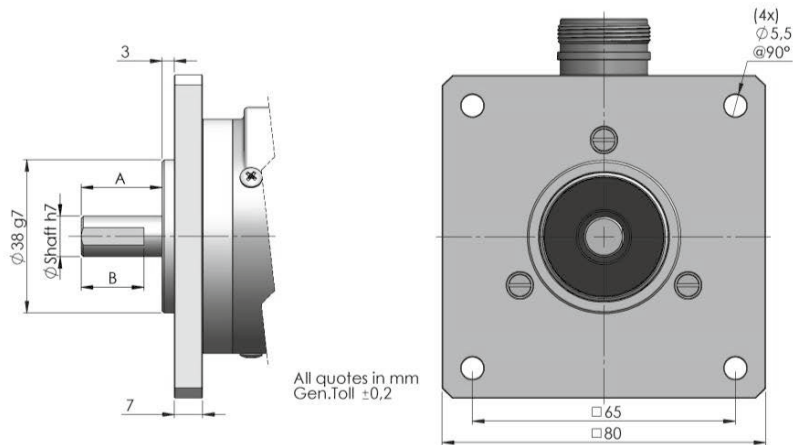
Flansch 5 /  
Flange 5



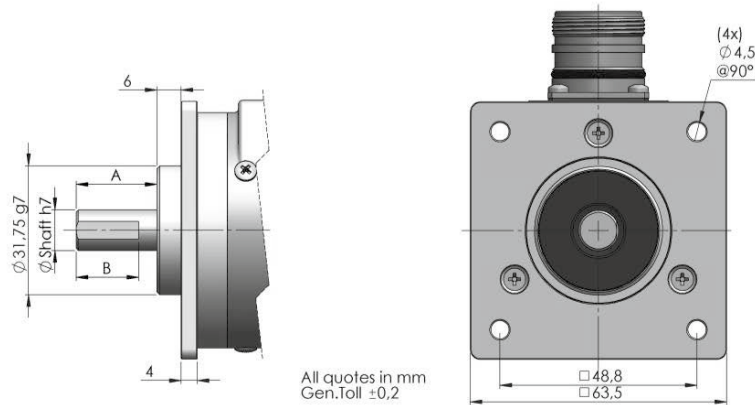
Flansch 6 /  
Flange 6



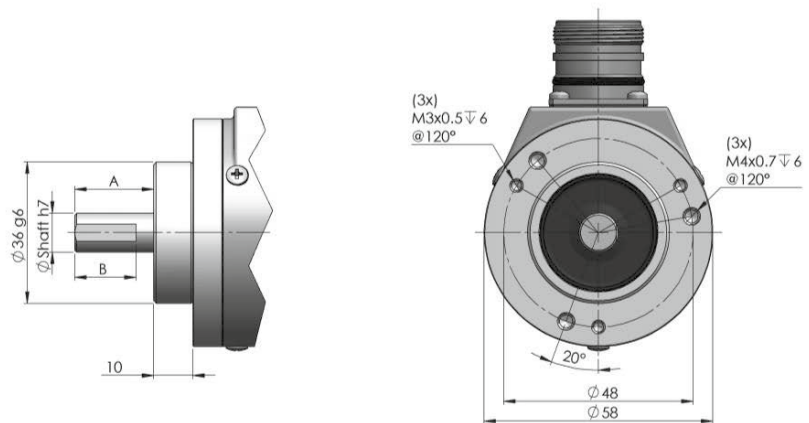
Flansch 7 /  
Flange 7



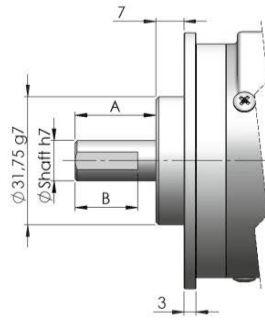
Flansch 9 /  
Flange 9



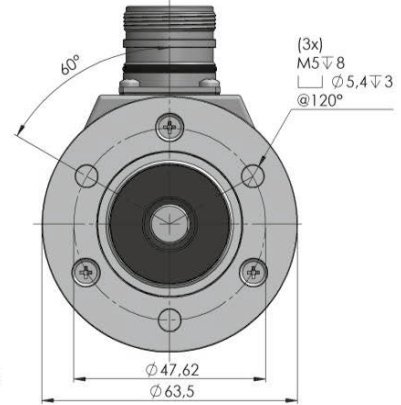
Flansch H /  
Flange H



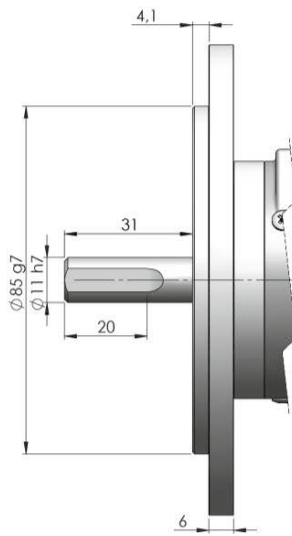
Flansch M /  
Flange M



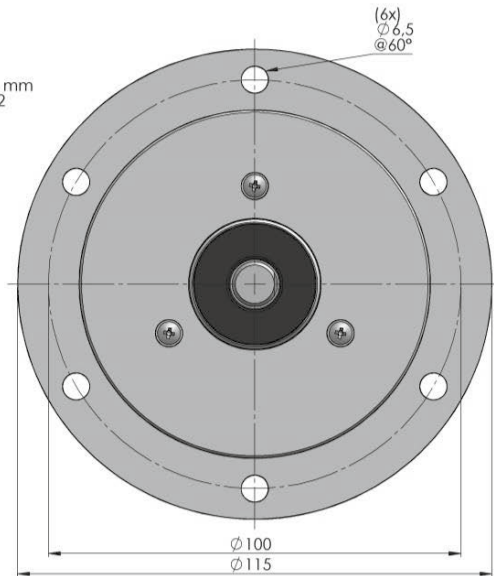
All quotes in mm  
Gen.Toll  $\pm 0.2$



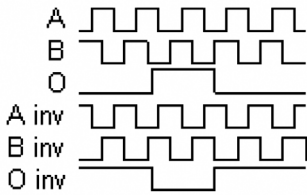
Flansch R /  
Flange R



All quotes in mm  
Gen.Toll  $\pm 0.2$



## Ausgangssignale (cw) / Output Signals



## Elektronische Daten / Electronics Data

Versorgungsspannung / Power Supply:	5/28 Volt, hängt von der Ausgangsschaltung ab / 5/28 Volt, depends on the electronics circuit
max. Stromaufnahme / Current consumption:	40/80mA, hängt von der Ausgangsschaltung ab / 40/80mA, depends on the electronics circuit
Ausgangsbelastung / Load:	40mA
Frequenz / Frequency:	bis zu 600 KHz, hängt von der Ausgangsschaltung ab / up to 600 KHz / depends on the electronics circuit
Schutz / Protections:	Kurzschlussfest, Umkehrpolarität / against short circuit, reversal polarity
Betriebstemperatur / Operating Temp:	-20/+70°C (-30+100°C auf Anfrage / on request)

## Bestellbezeichnung / Ordering Code

H	*	*	*	*	**	/	****
	<b>Welle Shaft</b>	<b>Flansche Flanges</b>	<b>Ausgangsschaltungen Output</b>		<b>Anschlüsse Connections</b>	<b>Optionen Options</b>	<b>Auflösung Resolution</b>
	3 = Ø 6 mm 6 = Ø 8 mm 4 = Ø 9.52 mm 1 = Ø 10 mm 9 = Ø 11 mm 2 = Ø 12 mm  Wellenlänge siehe Seite 1  shaft length see page 1	1 = 2 = 3 = 4 = 5 = 6 = 7 = 9 = H = M =  Siehe vorherige Seiten  See Previous pages	2 = AB PP11/28V  3 = AB0 PP11/28V  N = AB+AB PP11/28V  P = AB0+AB0 PP11/28V  B = AB OC11/28V  C = AB0 OC11/28V  G = AB NPN 11/28V  H = AB0 NPN 11/28V  5 = AB+AB LD5V  6 = AB0+AB0 LD5V  8 = AB+AB LD5/12V  9 = AB0+AB0 LD5/12V  S = AB+AB LD15/24V (out 12V)  T = AB0+AB0 LD15/24V (out 12V)  K = AB0+AB0 LD15/24 (out 5V)  W = AB0+AB0 Sin-Cos 1Vpp	PP11/28V PP11/28V PP11/28V PP11/28V OC11/28V OC11/28V NPN 11/28V NPN 11/28V LD5V LD5V LD5/12V LD5/12V LD15/24V (out 12V) LD15/24V (out 12V) LD15/24 (out 5V) Sin-Cos 1Vpp	<b>DIN 5P</b> 0 = 9414 Axi 2 = 9414 Rad  <b>Kabel / Cable</b> 9 = Cavo Axi 3 = Cavo Rad  <b>MIL 7P</b> 6 = 9418 Axi 4 = 9418 Rad  <b>M23 12 P</b> E = 9416 Axi 5 = 9416 Rad  <b>MIL 10P</b> 8 = 9419 Axi 7 = 9419 Rad  <b>SUB-D 9p</b> A = 9415 Axi B = 9415 Rad  <b>M12 5p</b> J = M12 Axi K = M12 Rad  <b>M12 8p</b> S = M12 Axi T = M12 Rad	0 = Keine / None 1 = Hoher 0 Impuls High zero pulse Z = 0 Impuls 180° mit A verknüpft Zero gated 180° to A  W = 0 Impuls 90° mit AB verknüpft Zero gated 90° to AB  A = Spezielle Belegung Special connections Y = Versorgungsp. 5/12V für NPN/OC/PP Power supply 5/12V for NPN/OC/PP U = Versorgungsp. 5/28V für PP Power supply 5/30V for outputs PP  <b>Ver. Sin-cos</b> S = 5 Volt T = 8/24 Volt	max. 90.000
	<b>REO Version</b> 9R = Flansch / Flange REO + Welle / Shaft Ø11mm L31						

**Option U:** Ausgangspegel TTL kompatibel / outputs levels compatible TTL • Low level output <0.5V • High level output > +VCC-1,9V

## Anschlüsse / Connections

	0 Volt	+ Volt	A	B	- A	- B	0	- 0
<b>Kabel / Cable 5 polig / 5 pole</b>	Weiß White	Braun Brown	Grün Green	Gelb Yellow			Grau Gray	
<b>Kabel / Cable 8 polig / 8 pole</b>	Schwarz Black	Blau Blue	Braun Brown	Beige Beige	Grün Green	Gelb Yellow	Rosa Pink	Violett Violet
<b>Stecker / Connector 9414</b>	Pin1	Pin2	Pin3	Pin4				Pin5
<b>Stecker / Connector 9416-9415</b>	Pin1	Pin2	Pin3	Pin4	Pin5	Pin6	Pin7	Pin8
<b>Stecker / Connector 9418</b>	PinA	PinB	PinC	PinD	PinE	PinF		PinG
<b>Stecker / Connector 9419</b>	PinA	PinB	PinC	PinD	PinE	PinF	PinG	PinH
<b>Stecker / Connector 94M12 5P</b>	Pin3	Pin1	Pin2	Pin4			Pin5	
<b>Stecker / Connector 94M12 8P</b>	Pin7	Pin2	Pin1	Pin4	Pin3	Pin5	Pin6	Pin8