

Elettropompe sommergibili in acciaio inox

 Acque luride

 Uso domestico

 Uso civile

 Uso industriale



CAMPO DELLE PRESTAZIONI

- Portata fino a **650 l/min** (39 m³/h)
- Prevalenza fino a **15 m**

LIMITI D'IMPIEGO

- Profondità d'impiego sotto il livello dell'acqua fino a **5 m**
- Temperatura del liquido fino a **+40 °C**
- Passaggio corpi solidi in sospensione:
 - fino a **Ø 40 mm** per VX /35-ST
 - fino a **Ø 50 mm** per VX /50-ST
- Per servizio continuo immersione minima:
 - **280 mm** per VX /35-ST
 - **300 mm** per VX /50-ST

ESECUZIONE E NORME DI SICUREZZA

- Cavo di alimentazione di lunghezza **10 m**
- Interruttore a galleggiante esterno per versioni monofase

EN 60335-1
IEC 60335-1
CEI 61-150

EN 60034-1
IEC 60034-1
CEI 2-3



CERTIFICAZIONI

Azienda con sistema di gestione certificato DNV
ISO 9001: QUALITÀ



UTILIZZI E INSTALLAZIONI

Le elettropompe sommergibili in acciaio inox **VX-ST** sono consigliate per il drenaggio di **acque cariche** nel settore domestico, civile e industriale, in tutti i casi in cui nelle acque siano presenti corpi solidi in sospensione, ad esempio acque miste a fango, acque freatiche, acque di superficie. L'utilizzo è consigliato per il prosciugamento di ambienti allagati quali scantinati, parcheggi sotterranei, aree di lavaggio macchine, per lo svuotamento di pozzi neri e per lo smaltimento di liquami.

Queste pompe si distinguono per l'affidabilità nelle installazioni fisse a funzionamento automatico.

BREVETTI - MARCHI - MODELLI

- Brevetto n° EP2313658
- Brevetto n° IT0001428923

ESECUZIONI A RICHIESTA

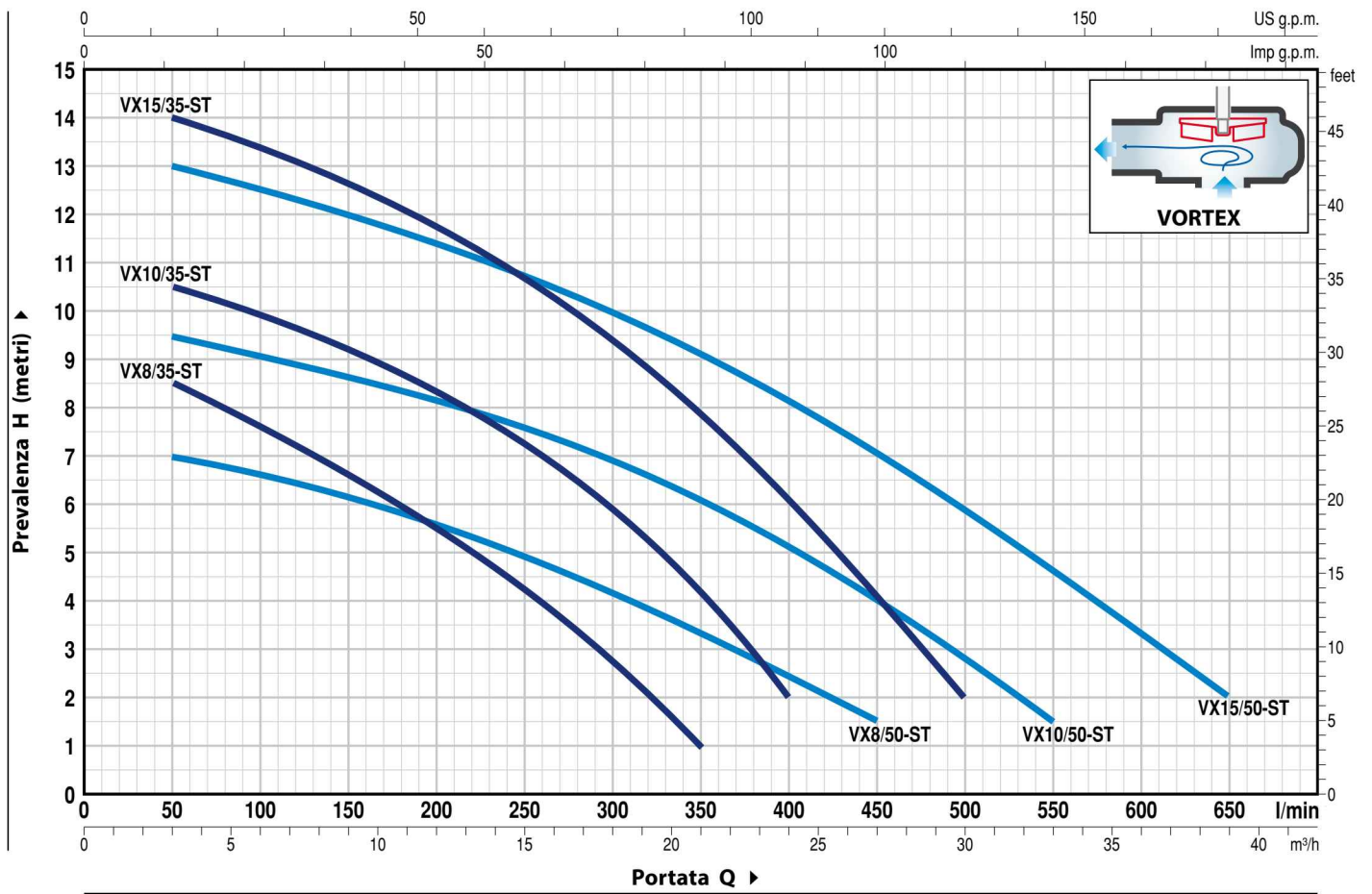
- Elettropompe monofase senza l'interruttore a galleggiante
- Albero pompa in acciaio inox AISI 316L
- Altre tensioni o frequenza 60 Hz

GARANZIA

2 anni secondo le nostre condizioni generali di vendita

CURVE E DATI DI PRESTAZIONE

50 Hz n= 2900 min⁻¹



TIPO		POTENZA (P ₂)		Q	m ³ /h													
Monofase	Trifase	kW	HP		0	3	6	12	18	21	24	27	30	33	36	39		
				l/min	0	50	100	200	300	350	400	450	500	550	600	650		
VXm 8/35 -ST	VX 8/35 -ST	0.55	0.75	H metri	9.5	8.5	7.5	5.4	2.7	1								
VXm 10/35-ST	VX 10/35-ST	0.75	1		11.5	10.5	10	8.3	6	4	2							
VXm 15/35-ST	VX 15/35-ST	1.1	1.5		15	14	13.5	11.7	9.2	7.7	6	4.1	2					
VXm 8/50 -ST	VX 8/50 -ST	0.55	0.75		7.5	7	6.6	5.7	4.2	3.5	2.5	1.5						
VXm 10/50-ST	VX 10/50-ST	0.75	1		10	9.5	9.2	8.5	7	6	5	3.8	2.7	1.5				
VXm 15/50-ST	VX 15/50-ST	1.1	1.5		13.5	13	12.5	11.5	10	9	8	7	6	4.7	3.3	2		

Q = Portata H = Prevalenza manometrica totale

Tolleranza delle curve di prestazione secondo EN ISO 9906 Grado 3B.

POS. COMPONENTE CARATTERISTICHE COSTRUTTIVE

1 CORPO POMPA Acciaio inox AISI 304, provvisto di bocca filettata ISO 228/1

2 BASE Acciaio inox AISI 304

3 GIRANTE Di tipo VORTEX in acciaio inox AISI 304

4 PORTAMOTORE Acciaio inox AISI 304

5 COPERCHIO MOTORE Acciaio inox AISI 304

6 ALBERO MOTORE Acciaio inox AISI 431

7 DOPPIA TENUTA MECCANICA SULL'ALBERO CON CAMERA D'OLIO INTERPOSTA

Tenuta Tipo	Albero Diametro	Posizione	Materiali		
			Anello fisso	Anello rotante	Elastomero
MG1-14D SIC	Ø 14 mm	Lato motore	Carburo di silicio	Grafite	NBR
		Lato pompa	Carburo di silicio	Carburo di silicio	NBR

8 CUSCINETTI 6203 ZZ / 6203 ZZ

9 CONDENSATORE

Elettropompa Monofase	Capacità (230 V o 240 V)
VXm 8/35 -ST VXm 8/50 -ST VXm 10/35-ST VXm 10/50-ST	20 µF 450 VL
VXm 15/35-ST VXm 15/50-ST	25 µF 450 VL

10 MOTORE ELETTRICO

VXm: monofase 230 V - 50 Hz
con salvamotore termico incorporato nell'avvolgimento
VX: trifase 400 V - 50 Hz
– Isolamento: classe F
– Protezione: IP X8

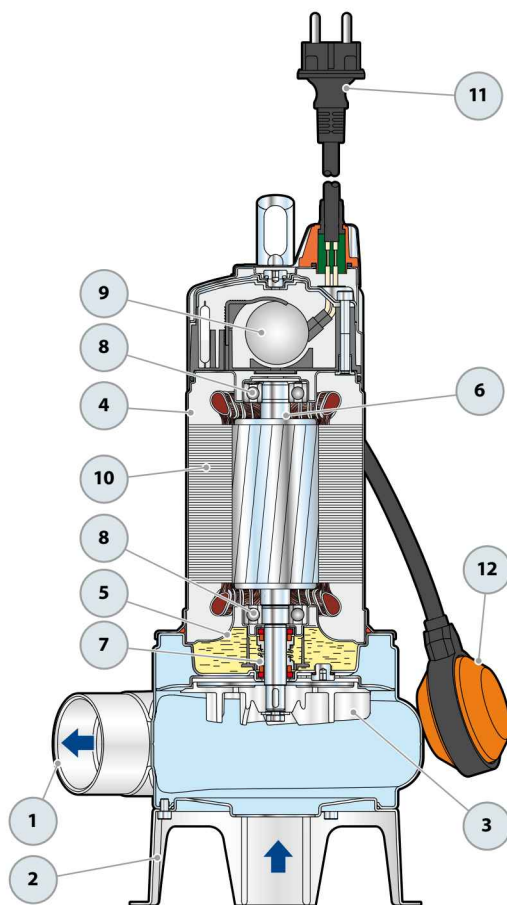
11 CAVO DI ALIMENTAZIONE

Di tipo "H07 RN-F"
(con spina Schuko solo per versioni monofase)

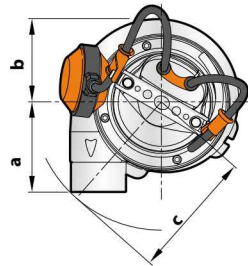
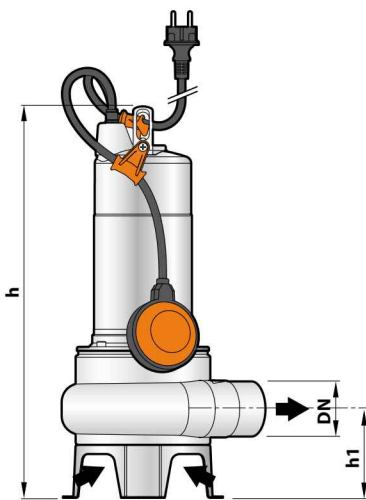
Lunghezza standard 10 metri

12 INTERRUTTORE A GALLEGGIANTE ESTERNO

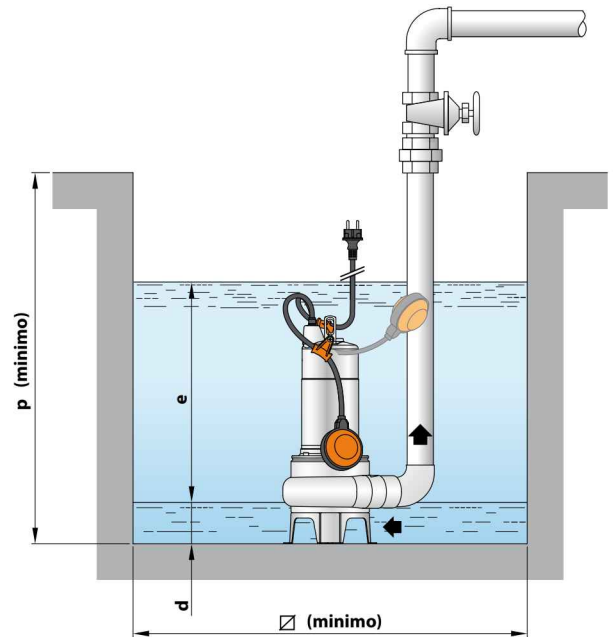
(solo per versioni monofase)



DIMENSIONI E PESI



Installazione tipica



TIPO		BOCCA DN	Passaggio corpi solidi	DIMENSIONI mm									kg	
Monofase	Trifase			a	b	c	h	h1	d	e	p	∅	1~	3~
VXm 8/35 -ST	VX 8/35 -ST	1½"	Ø 40 mm	95	95	140	406	87	50	regolabile	500	500	10.6	10.6
VXm 10/35 -ST	VX 10/35 -ST						421						11.6	10.7
VXm 15/35 -ST	VX 15/35 -ST						432						13.0	11.9
VXm 8/50 -ST	VX 8/50 -ST	2"	Ø 50 mm	102	95	140	432	102	60	regolabile	500	500	11.0	10.8
VXm 10/50 -ST	VX 10/50 -ST						447						11.0	10.8
VXm 15/50 -ST	VX 15/50 -ST						447						13.1	12.1

ASSORBIMENTI

TIPO	TENSIONE	
	230 V	240 V
Monofase		
VXm 8/35 -ST	3.5 A	3.4 A
VXm 10/35 -ST	4.8 A	4.8 A
VXm 15/35 -ST	7.4 A	7.1 A
VXm 8/50 -ST	3.7 A	3.7 A
VXm 10/50 -ST	5.0 A	4.8 A
VXm 15/50 -ST	7.1 A	7.0 A

TIPO	TENSIONE			
	230 V	400 V	240 V	415 V
Trifase				
VX 8/35 -ST	2.9 A	1.7 A	2.8 A	1.6 A
VX 10/35 -ST	3.5 A	2.0 A	3.3 A	1.9 A
VX 15/35 -ST	5.2 A	3.0 A	5.0 A	2.9 A
VX 8/50 -ST	3.1 A	1.8 A	2.9 A	1.7 A
VX 10/50 -ST	3.6 A	2.1 A	3.5 A	2.0 A
VX 15/50 -ST	5.2 A	3.0 A	5.0 A	2.9 A

PALLETTIZZAZIONE

TIPO		PER GROUPAGE n° pompe
Monofase	Trifase	
VXm 8/35 -ST	VX 8/35 -ST	60
VXm 10/35 -ST	VX 10/35 -ST	60
VXm 15/35 -ST	VX 15/35 -ST	54
VXm 8/50 -ST	VX 8/50 -ST	54
VXm 10/50 -ST	VX 10/50 -ST	54
VXm 15/50 -ST	VX 15/50 -ST	54

KIT PIEDE DI ACCOPPIAMENTO VX-ST – BC-ST



A) VERSIONE CON MANDATA ORIZZONTALE E TUBI GUIDA DA 3/4"

Per VX /35-ST	Cod. ASSPVX35ST	DN 2"
Per VX /50-ST , BC /50-ST	Cod. ASSPVX50ST	DN 2"

Kit composto da:

- piede di accoppiamento
- guida di scorrimento con ghiera e guarnizione
- supporto per i tubi di guida

B) VERSIONE CON MANDATA VERTICALE E TUBI GUIDA DA 3/4"

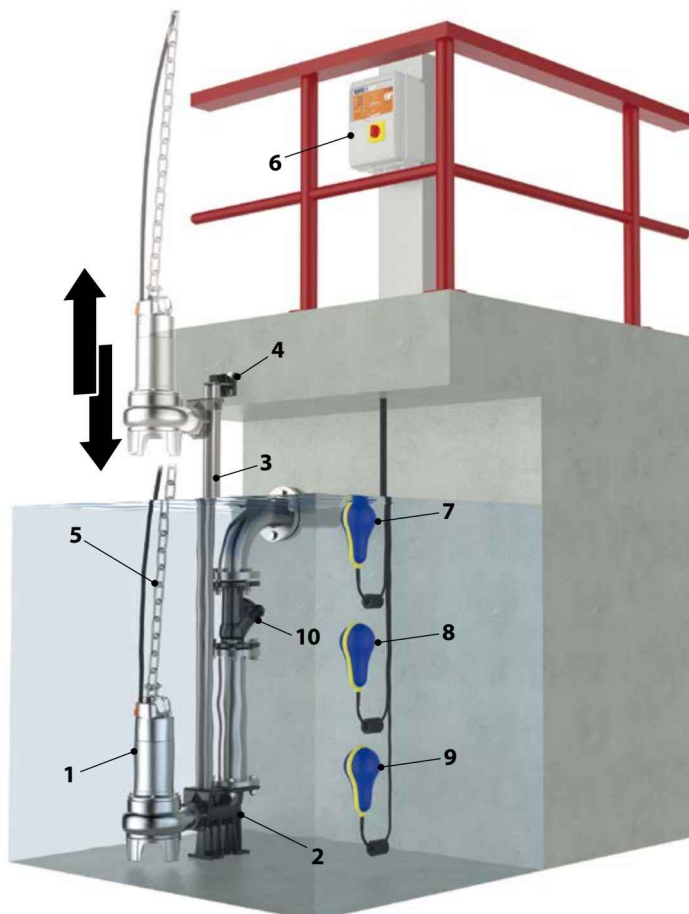
Per VX /35-ST	Cod. ASSPVX35STV	DN 2 1/2"
Per VX /50-ST, BC /50-ST	Cod. ASSPVX50STV	DN 2 1/2"

Kit composto da:

- piede di accoppiamento completo di controflangia
- guida di scorrimento con ghiera e guarnizione
- supporto per i tubi di guida

INSTALLAZIONE TIPICA

1. Elettropompa
2. Piede di accoppiamento
3. Tubi guida
4. Supporto superiore tubi guida
5. Catena di sollevamento
6. Quadro elettrico
7. Galleggiante di allarme
8. Galleggiante di partenza
9. Galleggiante di arresto
10. Valvola di non ritorno



GUIDA DI SCORRIMENTO (Ordinabile anche separatamente)

Per VX /35-ST	Cod. ASSFL005
Per VX /50-ST , BC /50-ST	Cod. ASSFL005

Completa con ghiera e guarnizione

● SUPPORTO INTERMEDIO (Ordinabile a parte)

Cod. 859SV340INTFA	Per tubi guida Ø 3/4"
--------------------	-----------------------



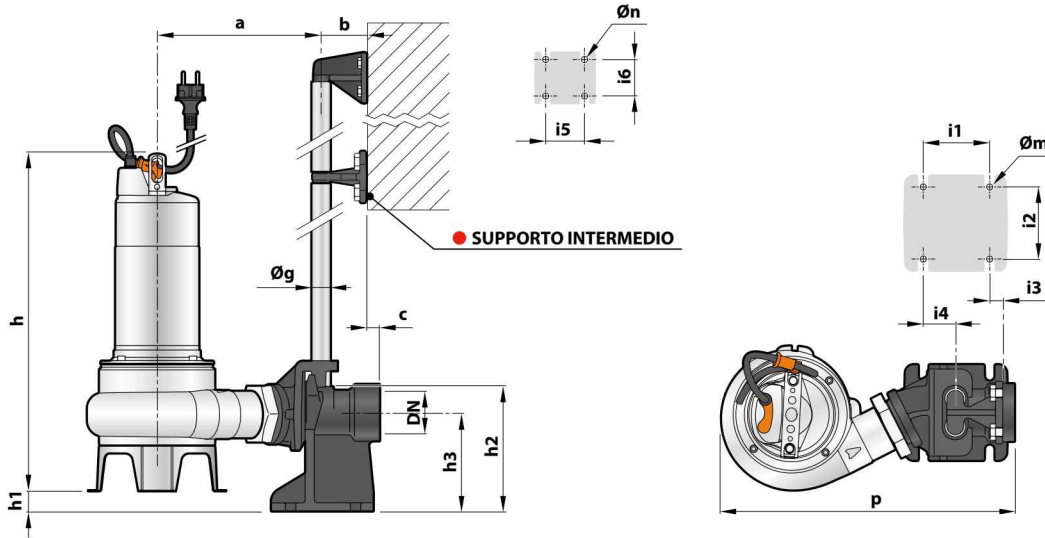
Per motivi di stabilità, interporre il supporto intermedio ogni 2 metri di tubo guida

TUBO GUIDA (in acciaio inox AISI 304)

Cod. 54SARTG005	Ø 3/4"
-----------------	--------

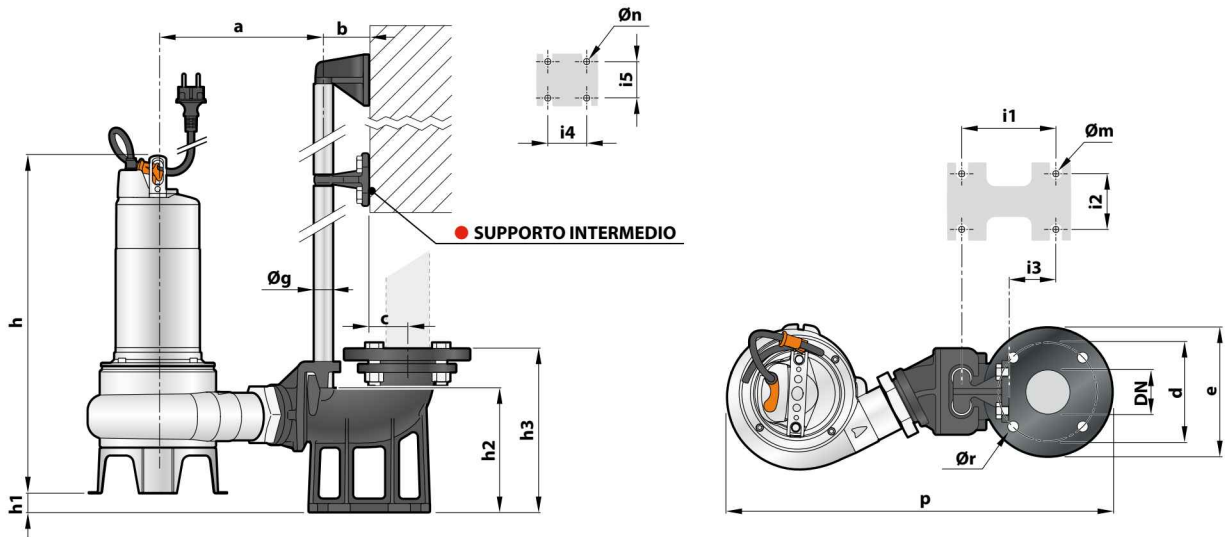
Lunghezza massima barra tubo: 6 metri

DIMENSIONI (Versione con mandata orizzontale)



TIPO		Passaggio corpi solidi mm	BOCCA DN	DIMENSIONI mm																
Monofase	Trifase			a	b	c	p	h	h1	h2	h3	i1	i2	i3	i4	i5	i6	Øg	Øm	Øn
VXm 8/35 -ST	VX 8/35 -ST	40	2"	207	61	17	379	406	43	130	165	85	94	16	40	50	48	¾"	12	11
VXm 10/35 -ST	VX 10/35 -ST							421												
VXm 15/35 -ST	VX 15/35 -ST							430												
VXm 8/50 -ST	VX 8/50 -ST	50	2"	217	61	17	388	445	28	130	165	85	94	16	40	50	48	¾"	12	11
VXm 10/50 -ST	VX 10/50 -ST							430												
VXm 15/50 -ST	VX 15/50 -ST							445												
BCm 10/50 -ST	BC 10/50 -ST							430												
BCm 15/50 -ST	BC 15/50 -ST							445												

DIMENSIONI (Versione con mandata verticale)



TIPO		Passaggio corpi solidi mm	BOCCA DN	DIMENSIONI mm																		
Monofase	Trifase			a	b	c	d	e	p	h	h1	h2	h3	i1	i2	i3	i4	i5	Øg	Øm	Øn	Ør
VXm 8/35 -ST	VX 8/35 -ST	40	2"	207	61	52	125	165	495	406	40	164	215	120	72	62	50	48	¾"	14	11	18
VXm 10/35 -ST	VX 10/35 -ST									421												
VXm 15/35 -ST	VX 15/35 -ST									430												
VXm 8/50 -ST	VX 8/50 -ST	50	2½"	217	61	52	125	165	507	445	26	164	215	120	72	62	50	48	¾"	14	11	18
VXm 10/50 -ST	VX 10/50 -ST									430												
VXm 15/50 -ST	VX 15/50 -ST									445												
BCm 10/50 -ST	BC 10/50 -ST									430												
BCm 15/50 -ST	BC 15/50 -ST								445													