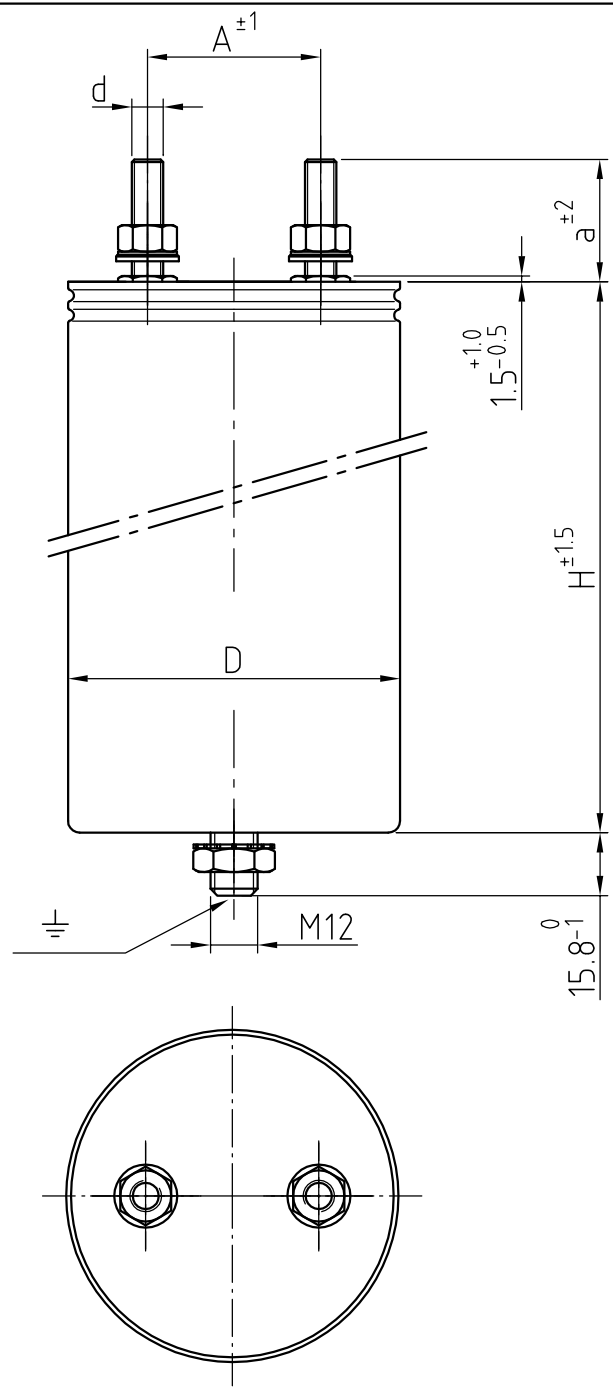


We reserve all rights for this technical document; this applies especially in the case of a patent being issued or a design registered. This technical document may neither be copied nor rendered accessible to third parties without our prior written agreement. Fabrication, reproduction or other utilization - also by means of tools which have been fabricated to this drawing - in accordance with this document is prohibited to third parties. Violation entitles us to claim for damage and may result in prosecution.

"Für diese technische Unterlage behalten wir uns alle Rechte vor; dies gilt insbesondere für den Fall einer Patent- oder Gebrauchsmuster- Erteilung. Ohne unsere vorausgehende schriftliche Zustimmung ist jede Vervielfältigung oder Zurverfügungstellung an Dritte untersagt. Herstellung, Nachbau oder sonstige Nutzbarmachung - auch mittels Werkzeugen, die nach dieser Zeichnung hergestellt wurden - entsprechend dieser Unterlage für Dritte ist verboten. Zuwiderhandlungen berechtigen uns, Schadenersatz zu fordern und können strafrechtliche Folgen haben."



| | | | | | | | | | |
|--|----------------|-------------------------------------|------------|-------|---------------------|---------------------------------|---------|----------------|-------|
| GMKP 1200-70 IBR | | 125 | 84,4 | 32 | 25 | M8 | | | |
| Auftrag | Typ | H | D | A | a | d | | | |
| | | Abmessungen in mm: | | | | | | | |
| Freimaßtoleranz: ISO 2768 <input type="checkbox"/> fein <input type="checkbox"/> mittel <input type="checkbox"/> grob <input checked="" type="checkbox"/> sehr grob | | Tag | Name | 6 | Toleranzen zugefügt | | 8.07.02 | Mock | |
| | | gezeichnet | 25.11.1998 | MAYER | 5 | l von Tabelle entfernt | | 14.11.01 | Mock |
| Abmessungen in mm | | geprüft | 8.07.02 | Eberl | 4 | Bestückung geändert | | 19.04.00 | Mock |
| | | gezeichnet | | | 3 | CAD- Ausführung. | | 25.11.98 | MAYER |
| Ursprgs. Zeichnung | | geprüft | | Ausg. | Änderung | | Tag | Name | |
| Verwendung für | Maßstab 1:2 | Benennung Kondensator | | | | Werkstoff: - | | | |
| | | | | | | Ersatz für: 20-B-053 Ausg. 2 | | Ersetzt durch: | |

VISHAY ELECTRONIC GMBH
Division Roederstein/ESTA



Zeichng.-Nr. **45198-09-20-B-053-A6** RA -
EDV Nr. 0:\KB\20\B\053-A6.dwg