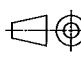
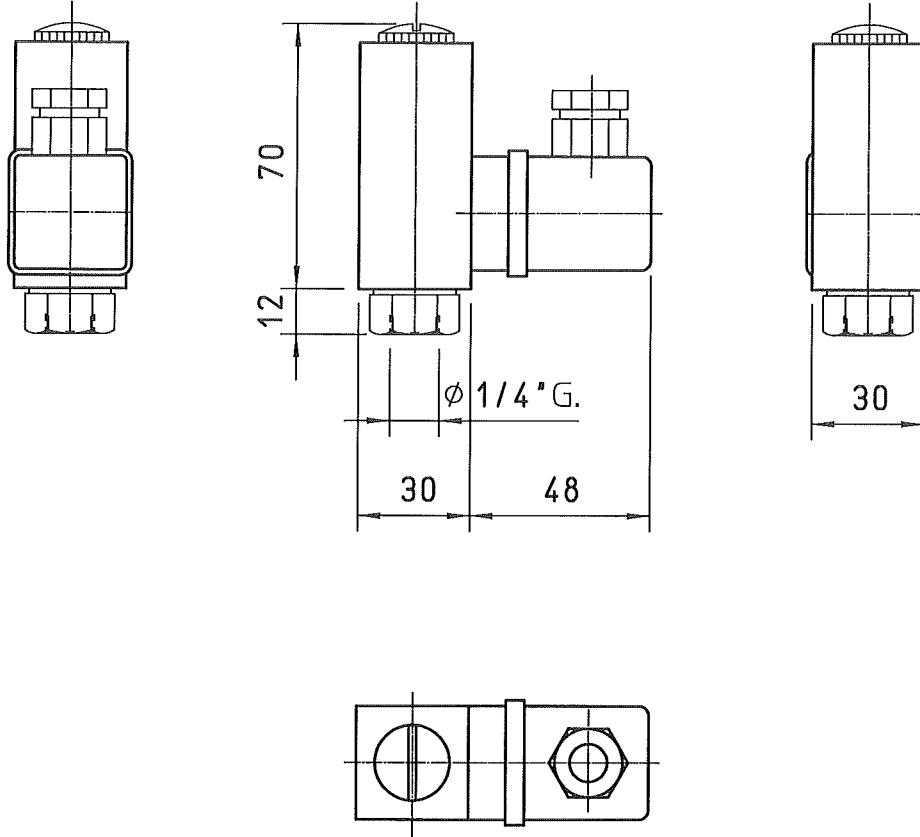


Disegno di proprietà della ELLI Riduttori S.r.l - MILANO. Essa ne vieta la riproduzione e la comunicazione a terzi. A rigore di legge la Società tutela i propri diritti. This document is property of ELLI Riduttori S.r.l - MILAN. Reproduction and divulgation forbidden without written permission.

Senza apposite precisazioni (es. spigolo vivo - raggio - smusso quotato) tutti gli spigoli s'intendono sbavati con sm. o arrof. di 0,1... < 0,25 mm. Without detailed specification ( ex. radius, indicated chamfer.) all the edges must be deburred with a chamfer or radius of 0,1... < 0,25 mm.								Proiezione Projection E		Rugosità Roughness Ra UNI 3963 Ed. 1960												
Tolleranze generali per quote di lavorazioni - General tolerances ISO TC 3 N. 164 Ed. 1961										▽ = 12 μm		▽▽▽ = 0,8 μm										
fino a -at 6	> 6 fino a -at 30	> 30 fino a -at 120	> 120 fino a -at 315	> 315 fino a -at 1000	> 1000 fino a -at 2000	> 2000 fino a -at 4000	> 4000			▽▽ = 3 μm		▽▽▽▽ = 0,2 μm										
± 0,1	± 0,2	± 0,3	± 0,5	± 0,8	± 1,2	± 2	± 3	Ra		50	25	12	6	3	1,6	0,8	0,4	0,2	0,1	0,05	0,025	μm
Rev.	Modifiche - Modification										Data-Date	Firma-Sign										



IN CONFORMITÀ ALLE NORME CE 89/336 RELAZIONE EMC N° 189E/96

IN COMPLIANCE WITH CE 89/336 RULES REPORT EMC N° 189E/96

DATI TECNICI

Tensione massima 250 Vca  
Tensione di lavoro 220 Vca  
Intensità di corrente 3 A (resistivi)  
2 A (induttivi)  
Contatti elettrici in scambio SPDT  
Temperatura di lavoro -5° +60 °C  
N° cicli max a membrana 100/1'  
Vita meccanica 10° interventi  
Protezione IP 65 DIN 40050  
Differenziale fisso ≤ 30% del valore effettivo

TECHNICAL DATA

Maximum voltage 250 Vac  
Working voltage 220 Vac  
Current 3 A (resistive)  
2 A (inductive)  
Changeover contacts SPDT  
Working temperature -5° +60 °C  
Membrane max. No. cycles 100/1'  
Operative life 10° operations  
Protection IP 65 DIN 40050  
Fixed differential ≤ 30% of operating pressure

CODICE CODE	TIPO TYPE	Campo di lavoro bar Adjusting range bar	A	Tolleranza d'intervento bar a 25 °C Tolerance bar at 25 °C	Max. press. statica sup. port. in bar Max static pressure Bar	Esecuzione Execution	Peso Weight Gr.
31350	PML 10	0,5 ÷ 10	12	± 0,2	300	NBR Membrana Membrane	285

pressostati

0,285

3627100100

Quant. Q.ty.	Denominazione Denomination	Materiale Material	Trattamento Treatment	Peso Weight Kg.	Dimensione Dimensions	N° modello / N° grezzo Part. No. or code
-----------------	-------------------------------	-----------------------	--------------------------	--------------------	--------------------------	---

Commissa job	N° Pezzi N° of pieces	Scadenza Expiry	Scala Scale	Data Date	Disegn. Drawer	<i>G. Piastra</i>
A000046-19	1		1:2	01/02/2016	Visto Checked	<i>G. Sciocco</i>

<p><b>ELLI</b> Via Luigi Meraviglia, 23 20020 Barbatana di Linate (MI) ELLI Riduttori S.r.l. a socio unico Tel. 0039 02 9396821 Fax 0039 02 93256274 Web : www.elli.it</p>				<p><b>PRESSOSTATO ELETTROTEC PML 10</b> Adjustable Pressure Switches</p>			<p>Dis. N° Dwg. N°</p> <p><b>3627100100</b></p>		<p>Rev.</p> <p><b>0</b></p>
--	--	--	--	--	--	--	---	--	-----------------------------