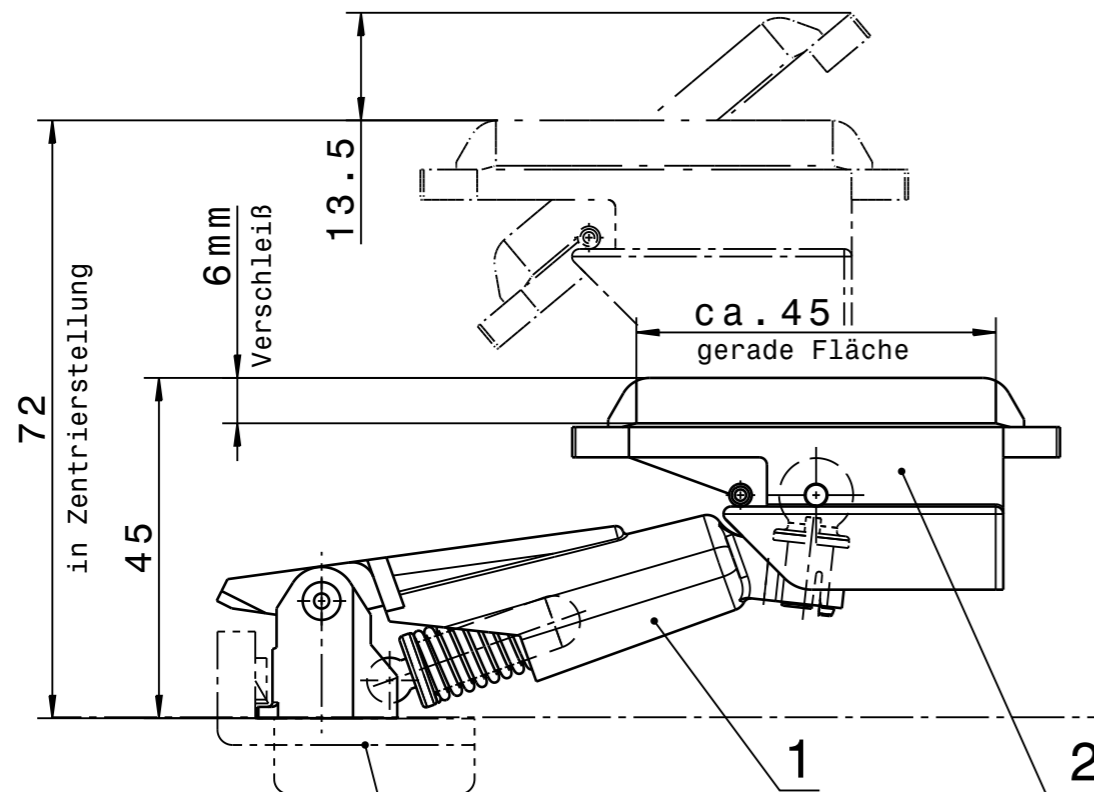


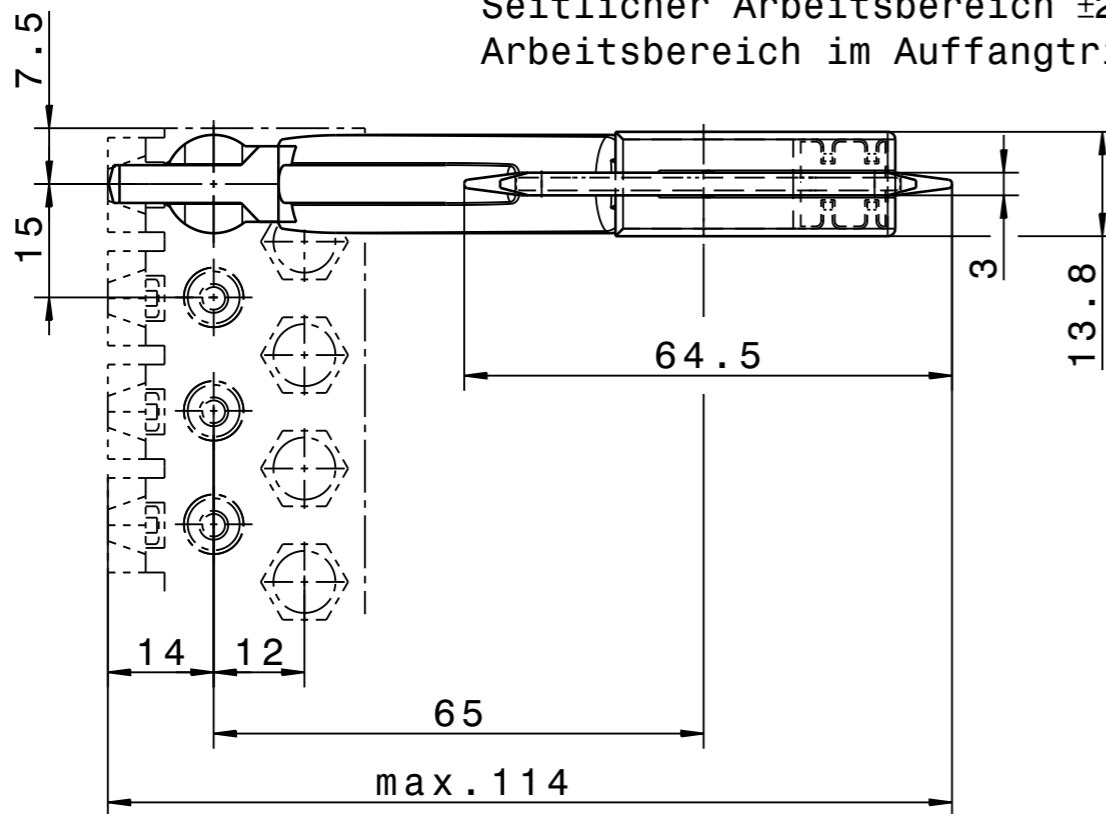
Aust. 008, 010, 014

Aust. 011, 015 (PE)

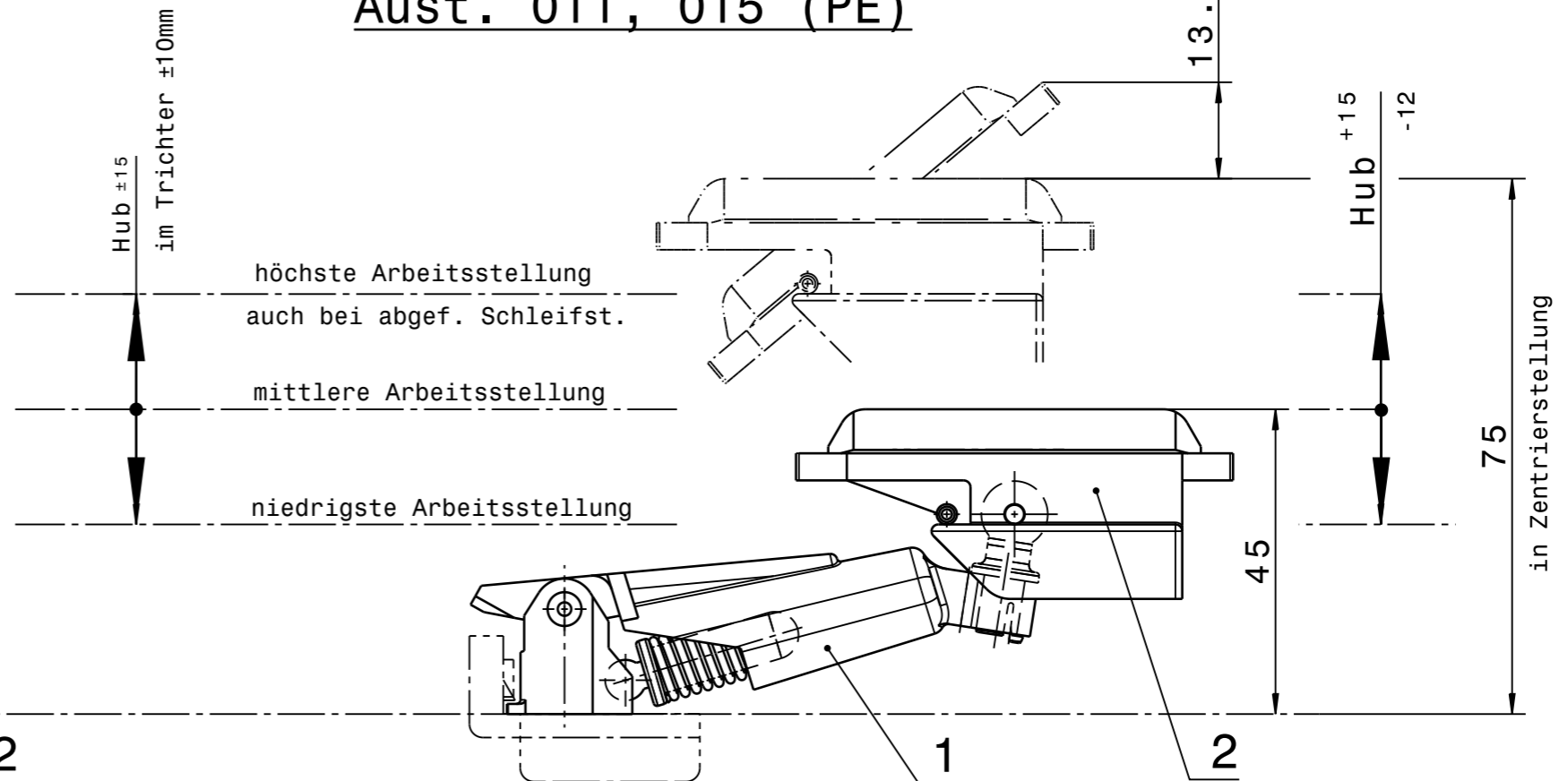


Grundplatte
262-02-507700

Seitlicher Arbeitsbereich ±20mm
Arbeitsbereich im Auffangtrichter ±10mm



Grundplatte und Leitung werden getrennt geliefert.
Für Grundplatte Polzahl angeben



015	---	2823245	PE	aus Polyamid, gelb, oberes Gelenk 3mm höher	36
014	---	2823244	Phase	aus Polyamid, schwarz,	36
011	069	2808057	PE	alle Isolierteile in gelb, oberes Gelenk 3mm höher	36
010	068	2808056	Phase	Ersatzkopf in schwarz, sonstige Isolierteile orange	36
008	057	2808046	Datenübertragung	Ersatzkopf in grau, sonstige Isolierteile orange	06
Ausf.	Art.-Nr.	Id-Nr.	für	Bemerkung	Kohle-Qualität

12

12	BA 01+07 entfernt, BA 10,11,14,15 Kohle geändert	12.09.14	Kru		Datum	Name
11	AM 153/05	15.11.05	Heuser	Bearb.	23.04.12	vkos
10	AM 060/05	15.06.05	Langen	Gepr.	15.09.14	sg
9	AM 115/02	28.10.02	Kruczek	Maßstab: 1:1		
8	AM 012/02	30.01.02	Kruczek	Werkstoff:		
7	AM 128/96	23.07.96	Lewand			
Zust	Änderung	Datum	Name	Projekt/Kom.:		
<p>Einarm-Schleifer EASL-20 FABA 100</p>						Ident-Nr.:
						Zeichnungs-Nr.:
						362-80-504722/12
						Ers.für:
						Ers.d.:
Zugeh.:			Urspr.:			



C A D - Zeichnung Original Format: A3

"Schutzvermerk nach DIN 34 beachten"

Für diese technische Unterlage behalten wir uns alle Rechte vor.