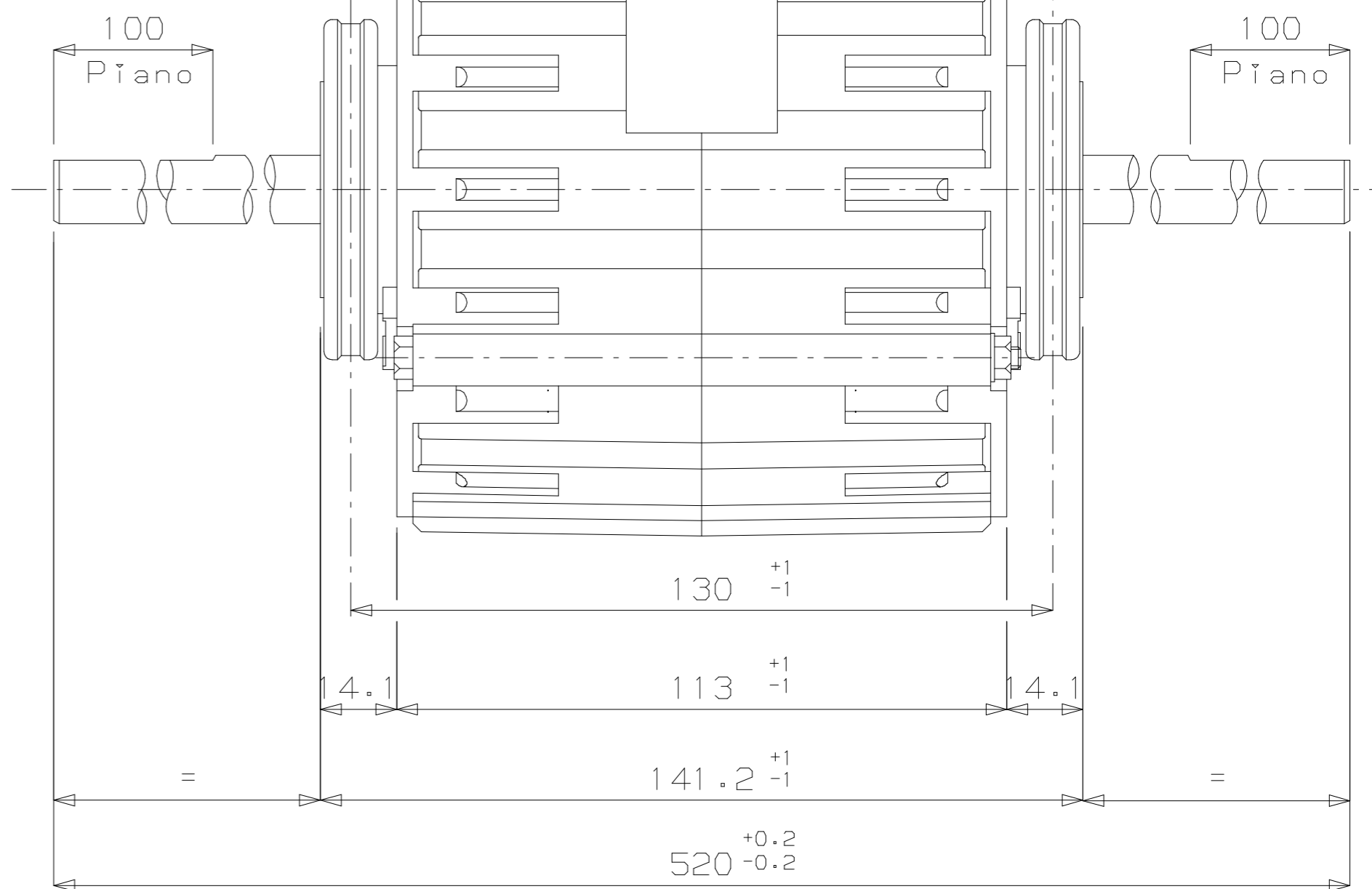
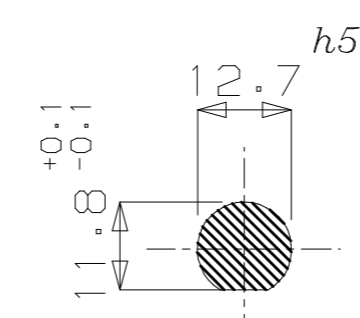
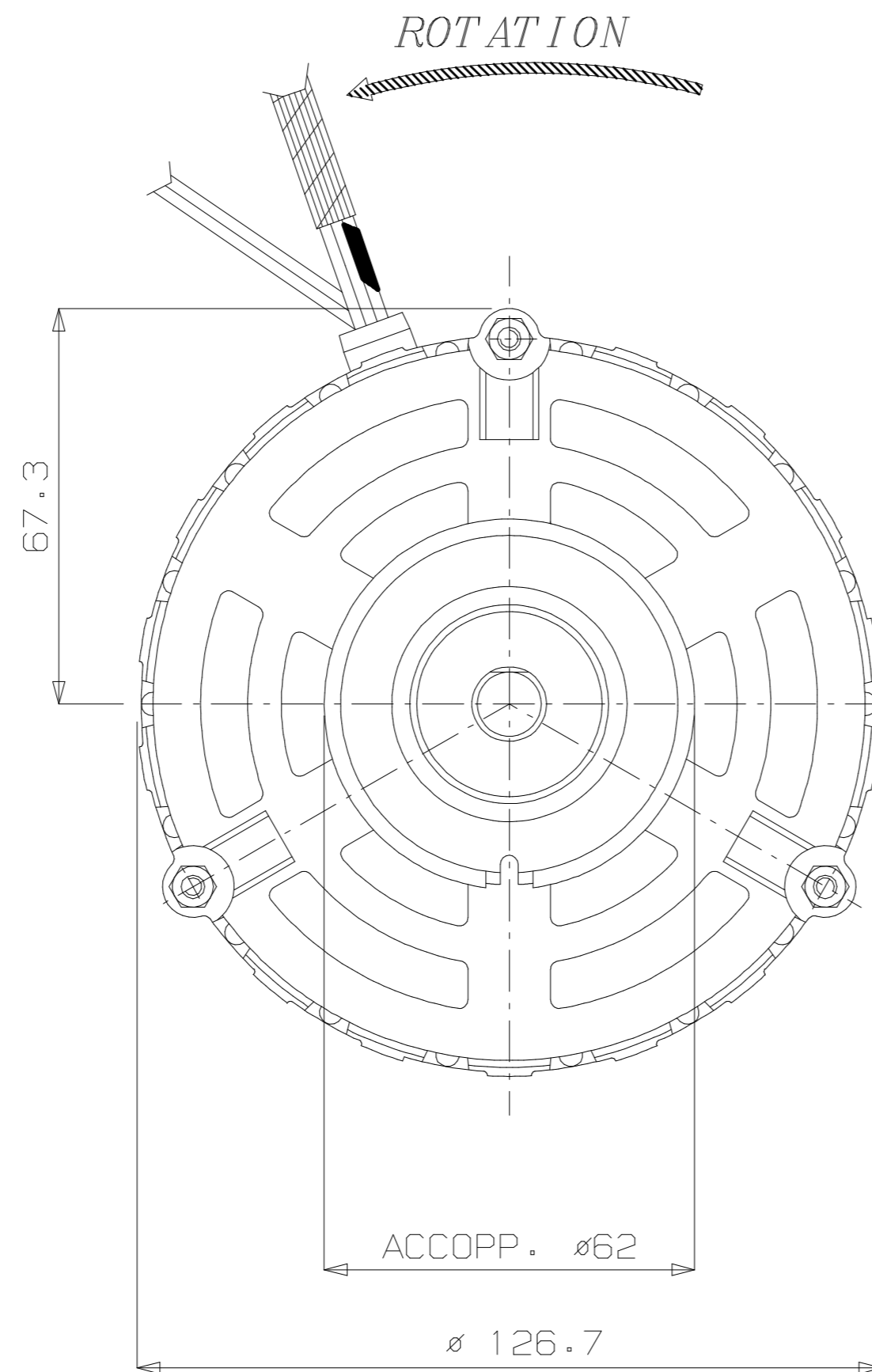
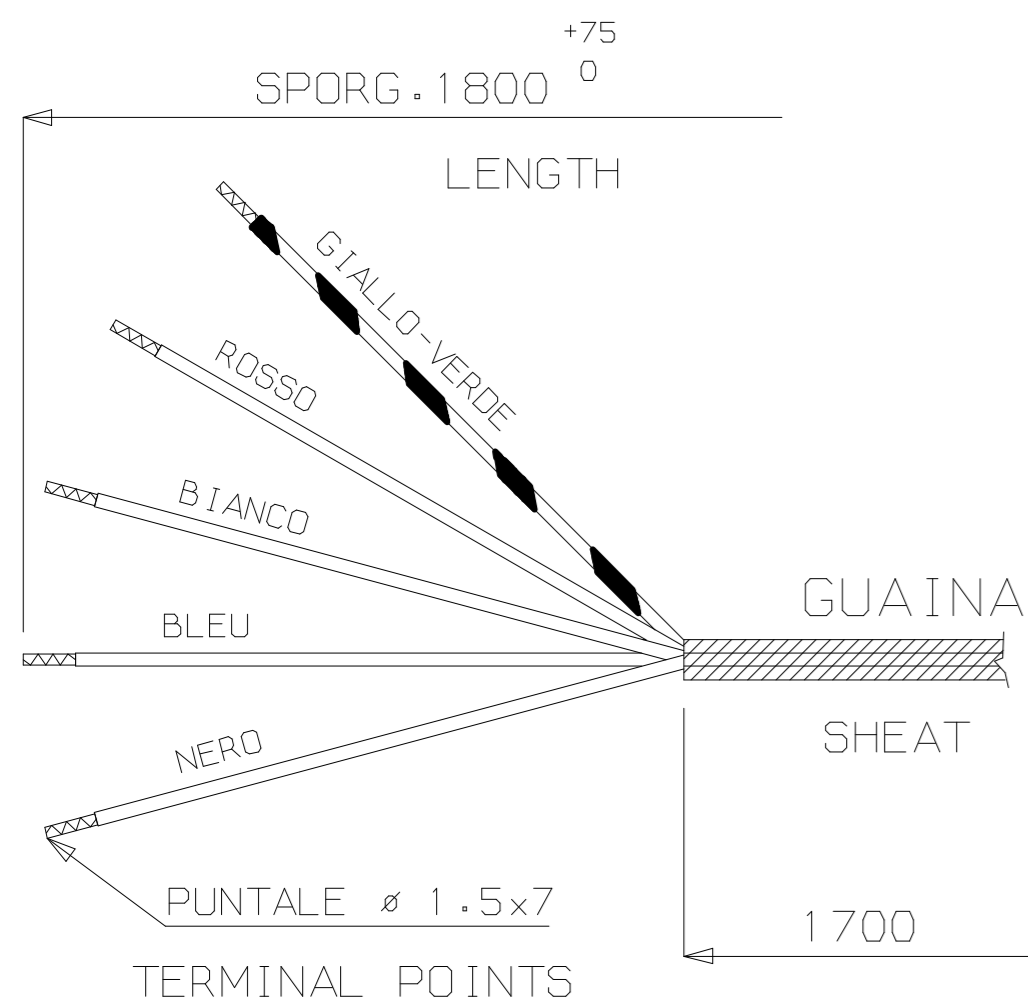
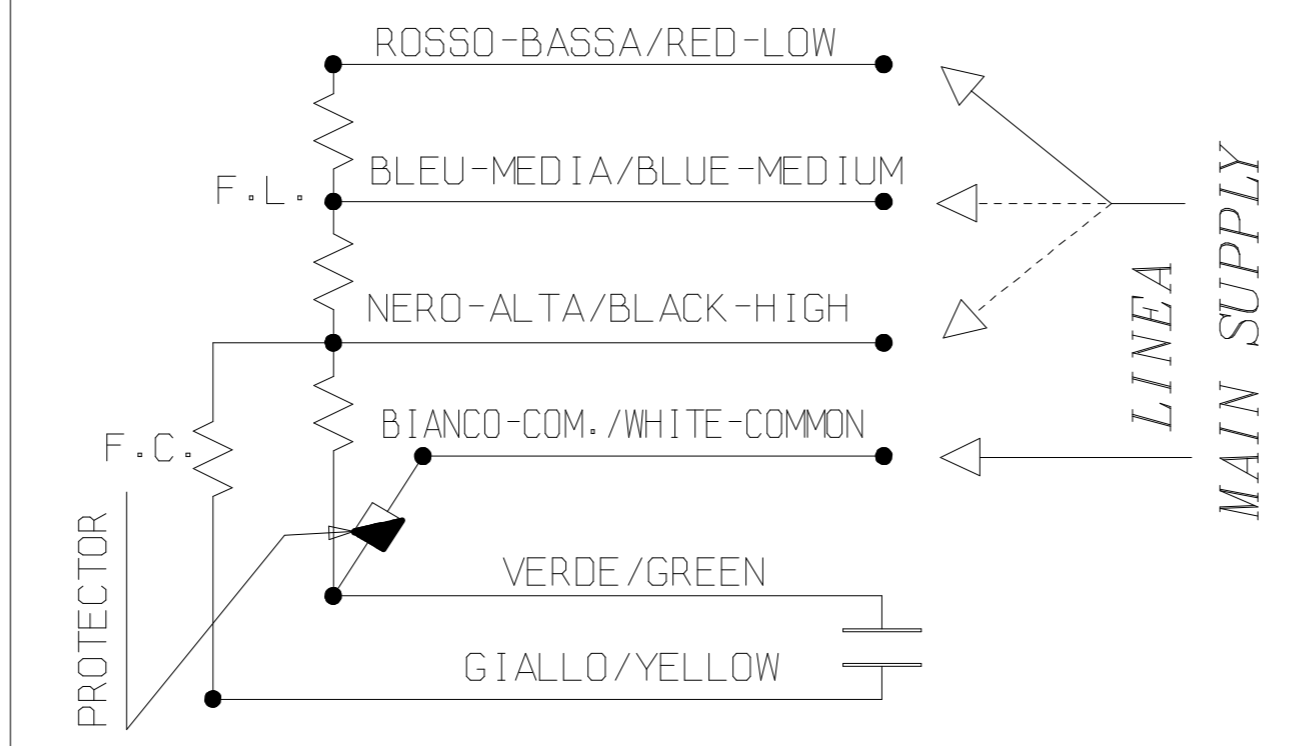


N°2 FASTON FEMM 6.3x0.8  
 N° 2 COPRIFASTON  
 GROOVE TERMINALS+COVER



SCHEMA CONNESSIONI



IND	DATA	MODIFICHE	DISEGNATO	CONTROLLATO
2	18/06/07	ADDED IP 20	PADOVANI	
1	08/09/00	MODIFICATO TERRA DA ESTERNA AD INTERNA	ORLANDI	
TIPO MOTORE			MONOFASE APERTO	
CARAT. MECCANICHE			-	
VOLT		220	HZ	50
WATT		184 out	HP	-
GIRI		-	POL	4
SOSTITUISCE PARI NUMERO DEL		17/01/92	CL.	F
DATA		08/09/00	SCALA	1/1
DISEGNATO		ORLANDI		N° VEL.
CONTROLLATO		CODICE CLIENTE		3
			CODICE MOTORE	
			110218.15	