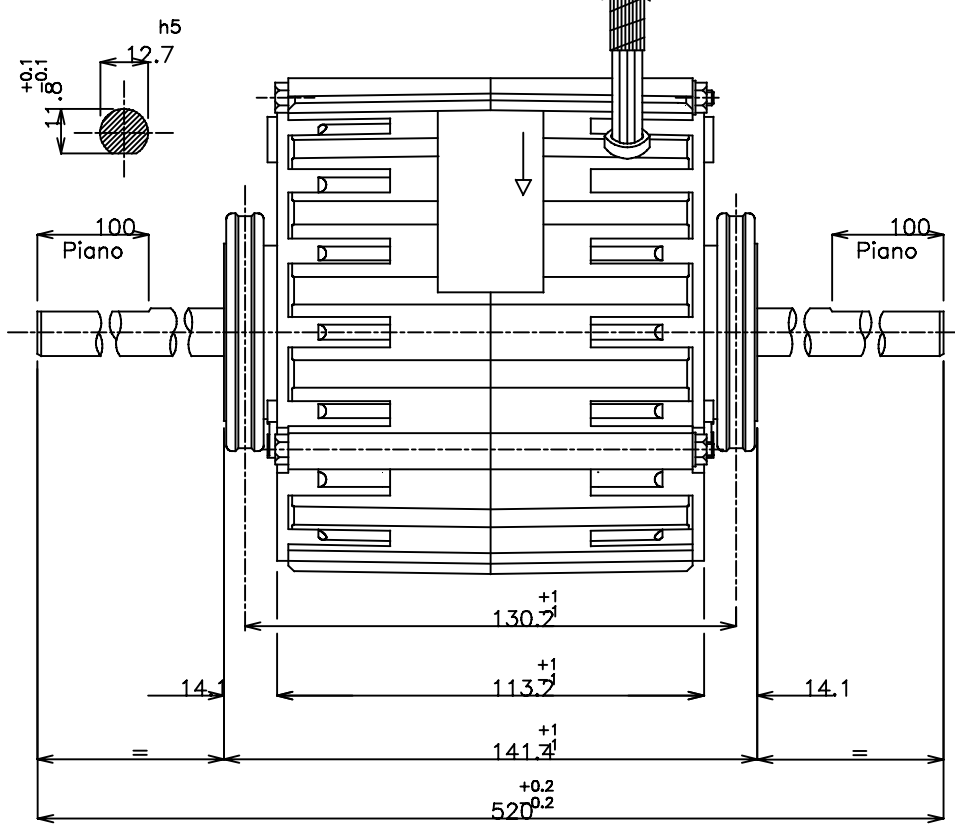
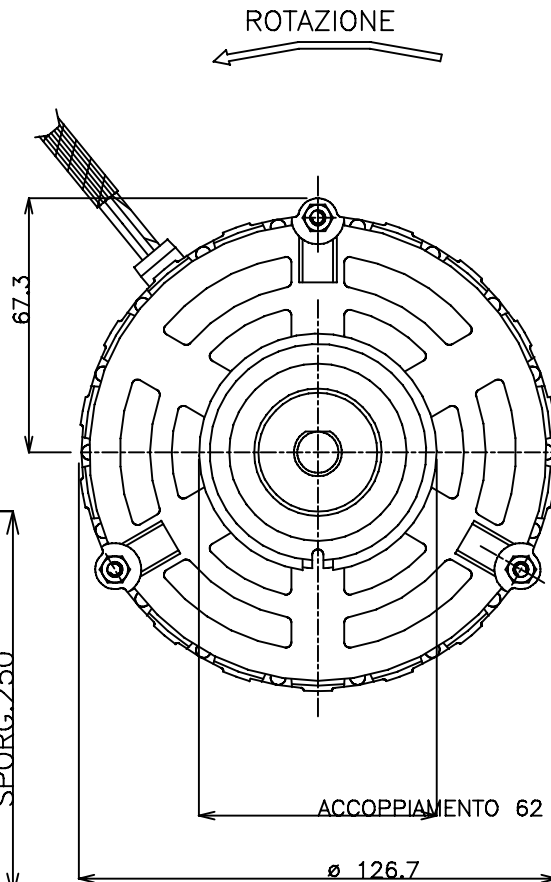
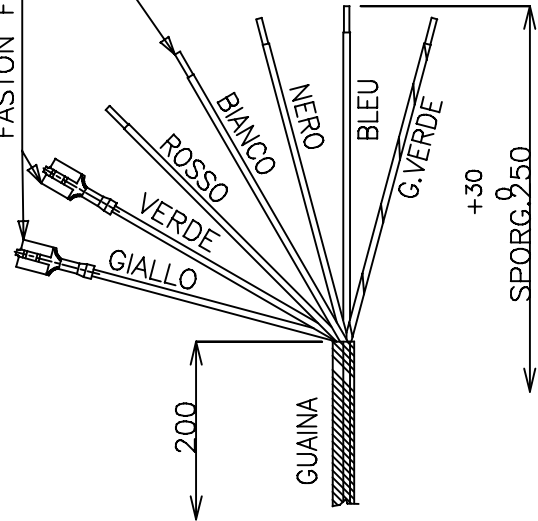


FASTON FEMM. 6.3x0.8

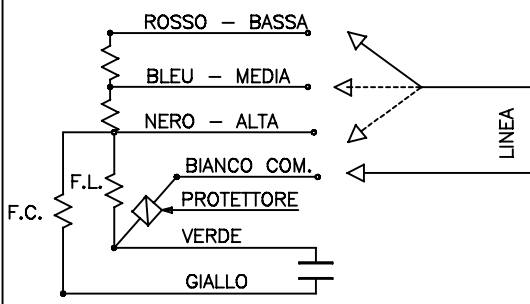
PUNTALI  $\varnothing$  1.5x7



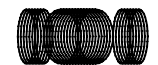
NOTE :

- ANELLO IN GOMMA E IN FERRO
- FORNIRE SEPARATAMENTE 2 COPPIE DI GANCI.

SCHEMA CONNESSIONI



-	-	-			
-	-	-			
-	-	-			
2	31/05/00	CAMBIATO DATI TARGA VOLT ERANO: 220/240			BACCHIEGA
1	24/05/00	PASSATO TERRA DA ESTERNA AD INTERNA			ORLANDI
IND		DATA		MODIFICHE	
				TIPO MOTORE	MONOFASE APERTO
				CARAT. MECCANICHE -	
				VOLT	230
				Hz	50/60
				AMP.	-
				WATT	147
				Hp	-
				$\mu$ F	8
				VC	450
				GIRI	-
				POLI	4
				CL.	B
				N° VEL.	3
SOSTITUISCE PARI NUMERO DEL				CLIENTE	
DATA 24/05/00		SCALA 1/1		CODICE MOTORE	
DISEGNATO ORLANDI		CLIENTE -		110356.00	
CONTROLLATO		CODICE CLIENTE 1.413.59			



**Rpm**  
motori elettrici

45021 Bodio Polesine (Ro) - Italy