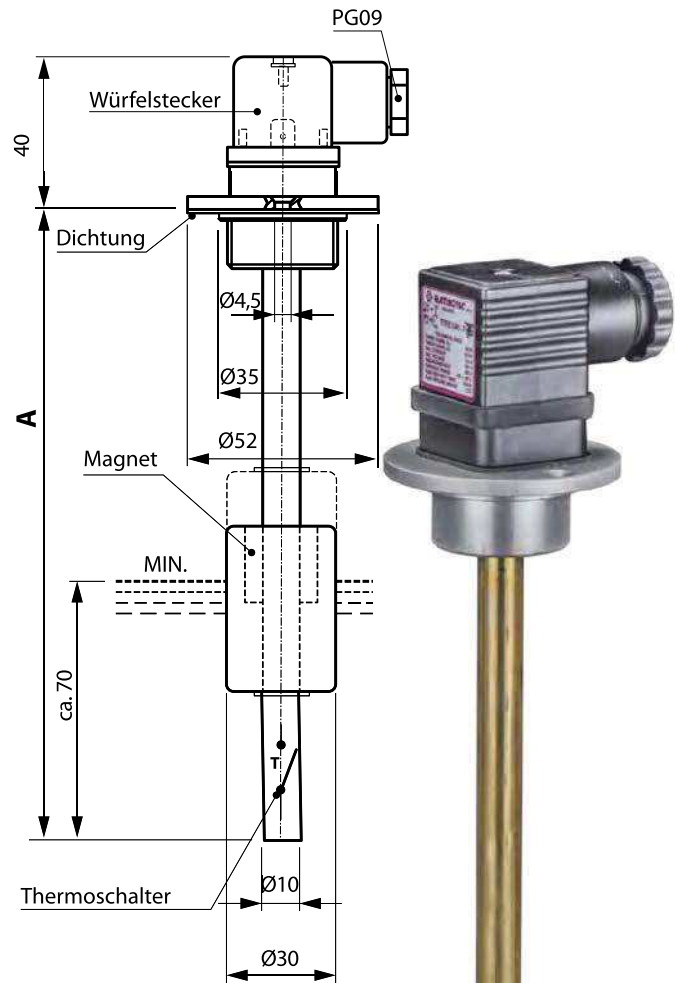
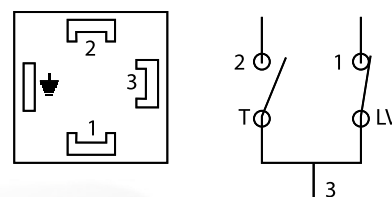




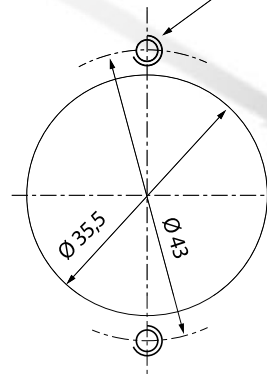
Bestell-Nr.	Bezeichnung	Länge in mm	Thermoschalter				Schwimmerschalter	Pmax statisch in bar
			Schaltpunkt in °C	Elektr. Kontakt	Genauigkeit in °C	Elektr. Kontakt		
710-520-01000	LM1FA150T40	150	40	Schließer	± 7°C	Öffner	150	10
710-520-01050	LM1FA150T50		50					
710-520-01100	LM1FA150T60		60					
710-520-01150	LM1FA150T70		70					
710-520-01200	LM1FA150T80		80					
710-520-01250	LM1FA200T40	200	40	Schließer	± 7°C	Öffner	150	10
710-520-01300	LM1FA200T50		50					
710-520-01350	LM1FA200T60		60					
710-520-01400	LM1FA200T70		70					
710-520-01450	LM1FA200T80		80					
710-520-01500	LM1FA250T40	250	40	Schließer	± 7°C	Öffner	150	10
710-520-01550	LM1FA250T50		50					
710-520-01600	LM1FA250T60		60					
710-520-01650	LM1FA250T70		70					
710-520-01700	LM1FA250T80		80					
710-520-01750	LM1FA300T40	300	40	Schließer	± 7°C	Öffner	150	10
710-520-01800	LM1FA300T50		50					
710-520-01850	LM1FA300T60		60					
710-520-01900	LM1FA300T70		70					
710-520-01950	LM1FA300T80		80					
710-520-02000	LM1FA350T40	350	40	Schließer	± 7°C	Öffner	150	10
710-520-02050	LM1FA350T50		50					
710-520-02100	LM1FA350T60		60					
710-520-02150	LM1FA350T70		70					
710-520-02200	LM1FA350T80		80					
710-520-02250	LM1FA400T40	400	40	Schließer	± 7°C	Öffner	150	10
710-520-02300	LM1FA400T50		50					
710-520-02350	LM1FA400T60		60					
710-520-02400	LM1FA400T70		70					
710-520-02450	LM1FA400T80		80					
710-520-02500	LM1FA450T40	450	40	Schließer	± 7°C	Öffner	150	10
710-520-02550	LM1FA450T50		50					
710-520-02600	LM1FA450T60		60					
710-520-02650	LM1FA450T70		70					
710-520-02700	LM1FA450T80		80					
710-520-02750	LM1FA500T40	500	40	Schließer	± 7°C	Öffner	150	10
710-520-02800	LM1FA500T50		50					
710-520-02850	LM1FA500T60		60					
710-520-02900	LM1FA500T70		70					
710-520-02950	LM1FA500T80		80					



### LM1FA...T



Beispiel:  
Für Tankausschnitt



### Anwendungsdiagramm

