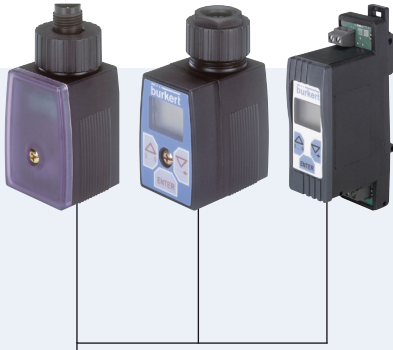
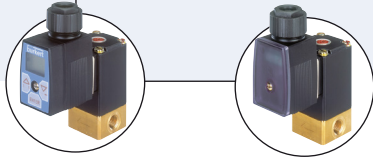


PWM-Ansteuerelektronik für elektromagnetische Proportionalventile



Typ 8605 kombinierbar mit

**Typ 8605**

mit Bedieneinheit
kombiniert mit Typ 2873

Typ 8605

ohne Bedieneinheit
kombiniert mit Typ 2873

- Programmierbare digitale Elektronik
- Wandelt ein analoges Eingangssignal in ein PWM-Ausgangssignal
- Einstellbare PWM-Frequenz
- Ventilstecker- und Hutschienenvariante

Die digitale Ansteuerelektronik Typ 8605 dient zur Ansteuerung von Proportionalventilen im Leistungsbereich von 40-2000mA.

Die Elektronik wandelt ein externes Normsignal in ein pulsweitenmoduliertes (PWM) Signal um, mit dem die Öffnung des Proportionalventils und damit eine fluidische Ausgangsgröße (z. B. Durchfluss) stufenlos eingestellt werden kann. Eine interne Stromregelung mit dem Tastverhältnis des PWM-Signals als Stellgröße bewirkt, daß jedem Wert des Eingangssignals unabhängig vom thermischen Zustand der Spule eindeutig ein bestimmter Wert des effektiven Spulenstroms zugeordnet ist.

Gegenüber einer Gleichspannungsansteuerung von Proportionalventilen werden durch die PWM-Ansteuerung u. a. Ansprech- und Hystereseverhalten der Ventile deutlich verbessert. Über ein Display und Bedientasten kann die Elektronik leicht an ein bestimmtes Proportionalventil sowie an die konkreten Bedingungen einer Applikation angepasst werden.

Technische Daten	
Betriebsspannung	12-24 V DC
Spannungstoleranz	± 10%
Restwelligkeit	< 5%
Leistungsaufnahme	ca. 1 W (ohne Ventil)
Ausgangsstrom (Ventil)	max. 2 A
Umgebungstemperatur	-10 bis 60 °C
Eingangssignal (Normsignaleingang)	0-20 mA, 4-20mA oder 0-5 V, 0-10 V (konfigurierbar)
Eingangsimpedanz	< 200 Ω (bei Stromeingang) > 20 kΩ (bei Spannungseingang)
Ausgangssignal zur Ventilansteuerung	PWM-Signal – Frequenz einstellbar von 80 Hz bis 6 kHz
Rampenfunktion	Zeit von 0 bis 10 Sek. einstellbar
Ausführung	- Gerätesteckdose zur Direktmontage (mit PG- oder M12- Anschluss) - Hutschienenvariante (DIN EN 50022)
Schutzart	Gerätesteckdose – IP65 Hutschiene – IP40
Gehäusematerial	Gerätesteckdose – Polyamid / PC Hutschiene – Polyamid / PBT

Funktionen der Ansteuerung Typ 8605

- Mikrocontrollergesteuerte Elektronik
- Kompensation der Magnetspulenerwärmung durch interne Stromregelung
- Konfigurierbare Rampenfunktion
- Einstellbare Nullpunktabschaltung
- Display und Taster
- Umschaltbares Eingangs-Normsignal
- Stufenlos einstellbare PWM-Frequenz
- Einfache Anpassung des Minimal- und Maximalstromes (Öffnungsbeginn bzw. volle Öffnung) an die tatsächlichen Druckbedingungen

Auswahl- und Bestell-Tabelle Ansteuerelektronik für Proportionalventile

Ausführung	Max. Spulenstrombereich [mA]	Artikel-Nr.	2861, 2871	2861, 2871	2863, 2873	2863, 2873	2865, 2875	2865, 2875	2836	6024	6024	6223	6223
			24 V DC	12 V DC	24 V DC	12 V DC	24 V DC	12 V DC	24 V DC	12 V DC	24 V DC	12 V DC	24 V DC
Gerätesteckdose mit PG-Verschraubung	200 - 1000	316530			x	x	x			x		x	
Gerätesteckdose mit M12-Anschluss	200 - 1000	316528			x	x	x			x		x	
Gerätesteckdose mit PG-Verschraubung	500 - 2000	316529				x	x	x	x	x	x		x
Gerätesteckdose mit M12-Anschluss	500 - 2000	316526				x	x	x	x	x	x		x
Gerätesteckdose mit PG-Verschraubung ohne Bedienteil	200 - 1000	316521			x	x	x			x		x	
Gerätesteckdose mit M12-Anschluss ohne Bedienteil	200 - 1000	316522			x	x	x			x		x	
Gerätesteckdose mit PG-Verschraubung ohne Bedienteil	500 - 2000	316523				x	x	x	x	x	x		x
Gerätesteckdose mit M12-Anschluss ohne Bedienteil	500 - 2000	316525				x	x	x	x	x	x		x
Hutschiene	40 - 220	316531	x										
Hutschiene	200 - 1000	316532	x	x	x	x	x			x		x	
Hutschiene	500 - 2000	316533				x	x	x	x	x	x		x

Hinweise:

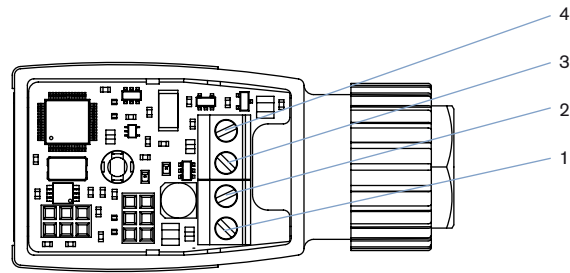
- Bei zwei möglichen Strombereichen sollte der kleinere bevorzugt werden.
 - Bei Verwendung der Ansteuerelektronik in Kombination mit Ventilen von Fremdherstellern ist zu beachten, dass diese Ventile eine Mindestlast von 7Ω nicht unterschreiten. Ansteuerung von Ventilen mit einer geringeren Mindestlast führt zu Beschädigung der Ansteuerelektronik Typ 8605.
 - Vorgängertypen:
 - 2822, 2824 bei 2861, 2871
 - 2833 bei 2863, 2873
 - 2835 bei 2865, 2875
- Bei Nutzung von Vorgängerventilen können die jeweils empfohlenen Ansteuerelektroniken der entsprechenden Nachfolgertypen eingesetzt werden.

Bestell-Tabelle Zubehör

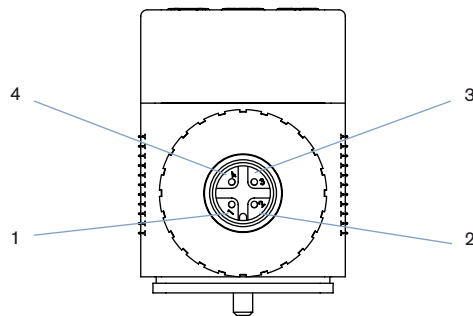
Ausführung	Artikel-Nr.
Bedieneinheit für Typ 8605 Gerätesteckdose	582878
Winkelstecker M12 4-pol.	784301
Anschlusskabel M12 4-pol. 5 m Länge	918038
Deckel-Set (für Ansteuerelektronik ohne Bedieneinheit)	670549

Anschlussbelegung

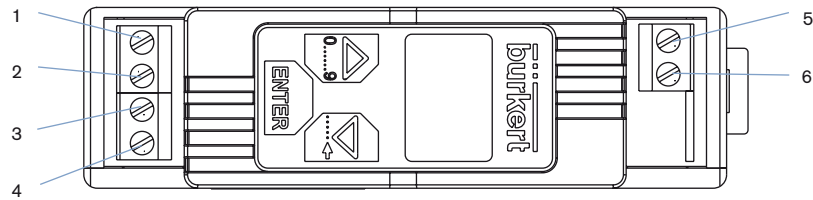
Gerätesteckdose PG



Gerätesteckdose M12

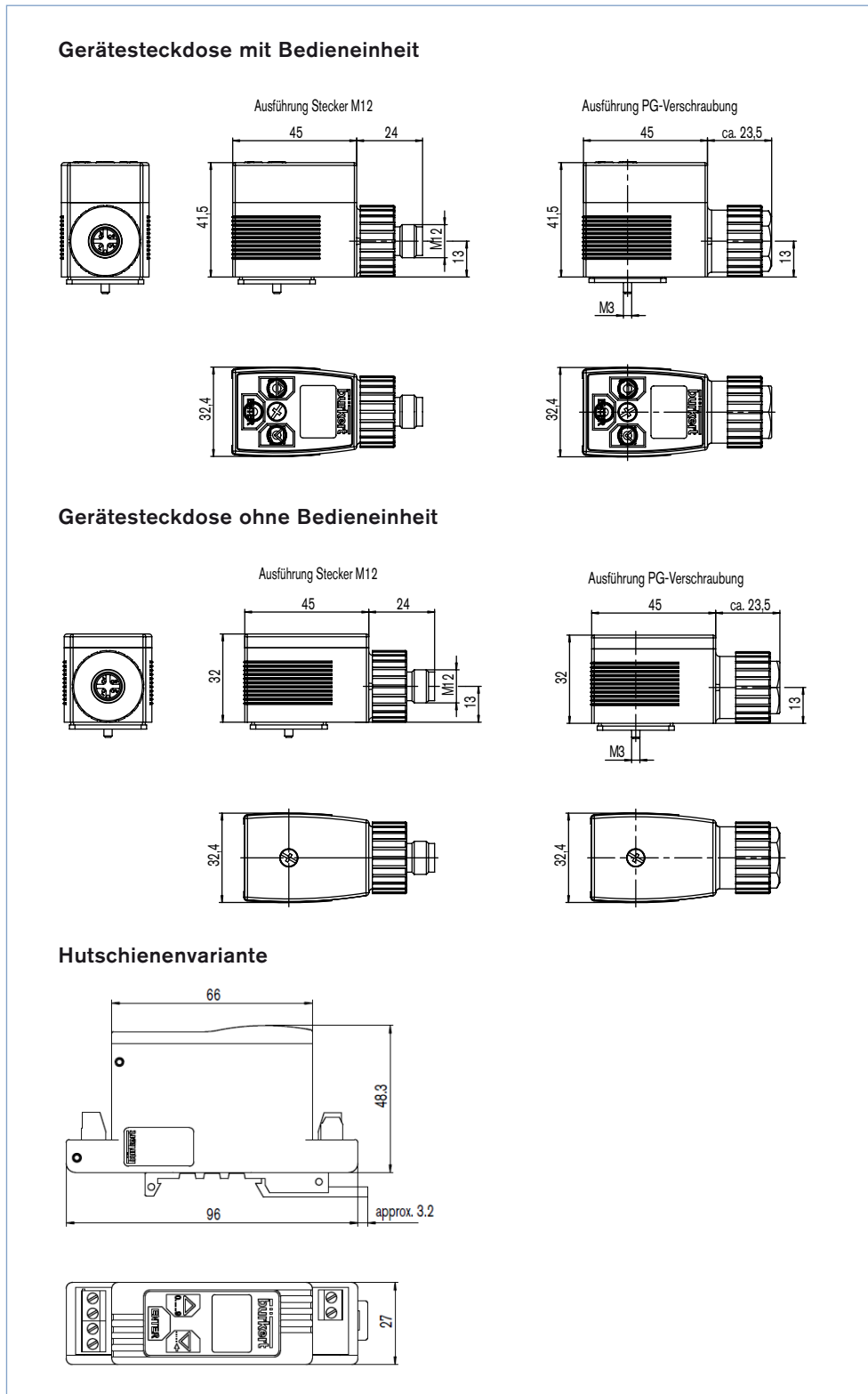


Hutschiene



- 1 : + 12-24 V DC
- 2 : GND
- 3 : Normsignal GND
- 4 : Normsignal +
- 5 : Ventil
- 6 : Ventil

Abmessungen [mm]



Klicken Sie bitte hier, um die für Sie zuständige Bürkert Niederlassung in Ihrer Nähe zu finden →

www.buerkert.com

Bei speziellen Anforderungen
beraten wir Sie gerne.

Änderungen vorbehalten
© Christian Bürkert GmbH & Co. KG

1803/9_DE-de_00897052