

Installation

Achtung!

Die Installation darf nur durch geschultes Personal durchgeführt werden.

Das Druckreduzierventil wird gemäß Pfeilrichtung in die Leitung montiert. Ein Filter vor dem Druckreduzierventil wird empfohlen.

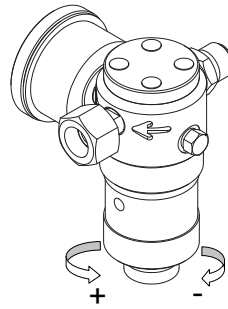
Das Druckreduzierventil schützt nur die in Flussrichtung folgende Installation vor Kondensation von Chlorgas. Deshalb soll das Druckreduzierventil möglichst nahe am dem Chlorfass oder an der Chlorflasche montiert werden.

Falls die Installation das erfordert, kann das Manometer auf der anderen Seite des Ventils montiert werden. Manometer und Stopfen sind mit PTFE-Band eingeschraubt.

Das Druckreduzierventil kann frei tragend in Stahlleitungen montiert werden. Bei Anschluss über flexible Kupferleitungen ist ein Wandhalter zu verwenden.

Bei der Inbetriebnahme ist die Dichtheit aller Anschlüsse mit Ammoniak-Dampf zu prüfen.

Justage



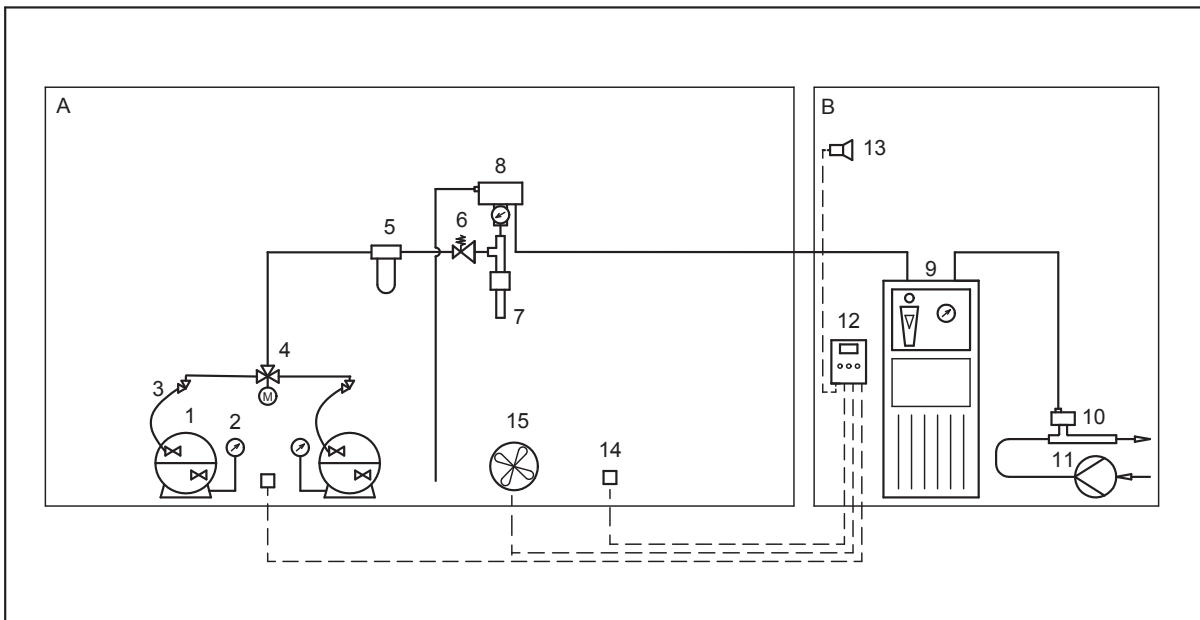
Der reduzierte Druck wird an der Kunststoff-Schraube an der Unterseite eingestellt (Drehrichtung siehe Bild).

Die empfohlene Einstellung ist abhängig von der Umgebungstemperatur. Bei der niedrigsten zu erwartenden Temperatur darf es noch nicht zu Kondensation

kommen. Das Ventil muss also niedriger als der Dampfdruck des Chlors eingestellt werden (siehe Tabelle). In den meisten Fällen ist die Justage auf 2-3 bar sinnvoll.

Temperatur	Dampfdruck
-10 °C	1,6 bar
-5 °C	2,1 bar
0 °C	2,7 bar
5 °C	3,3 bar
10 °C	4,0 bar

Installationsbeispiel



A: Raum für die Chlorversorgung

B: Dosiergeräte-Raum

1: Chlorfass

2: Fasswaage

3: Sammelleitung

4: Umschalter

5: Filter

6: Druckreduzierventil

7: Tropfenabscheider

8: Vakuumregler

9: Dosiergerät

10: Injektor mit Rückschlagventil

11: Treibwasserpumpe

12: Gaswarngerät

13: Hupe

14: Gassensor

15: Ansaugöffnung des Chlorvernichters

Wartung

Regelmäßige Wartung erspart Ärger!
Ein Wartungsvertrag wird empfohlen.

Achtung!

Die Wartung darf nur durch geschultes Personal durchgeführt werden.

Lutz-Jesco empfiehlt eine jährliche Wartung. Vor Arbeiten an dem Gerät alle Chlorflaschen und -fässer schließen und die Anlage mit dem Injektor leersaugen. Wenn möglich, die Anlage mit Stickstoff oder trockener Luft spülen. Danach das Druckreduzierventil demontieren.

Achtung!

Die Leitungsenden müssen für die Dauer der Wartung verschlossen werden, um Korrosion durch eindringende Luftfeuchtigkeit zu vermeiden.

Das Gerät zerlegen und sofort mit warmem Wasser reinigen.

Danach muss es gut getrocknet werden. Die Anschlusssteile sind mit Gewinde-Dichtmasse eingeklebt. Diese Teile bei der Wartung nicht entfernen.

Die Verschleißteile sind im Wartungssatz verfügbar:

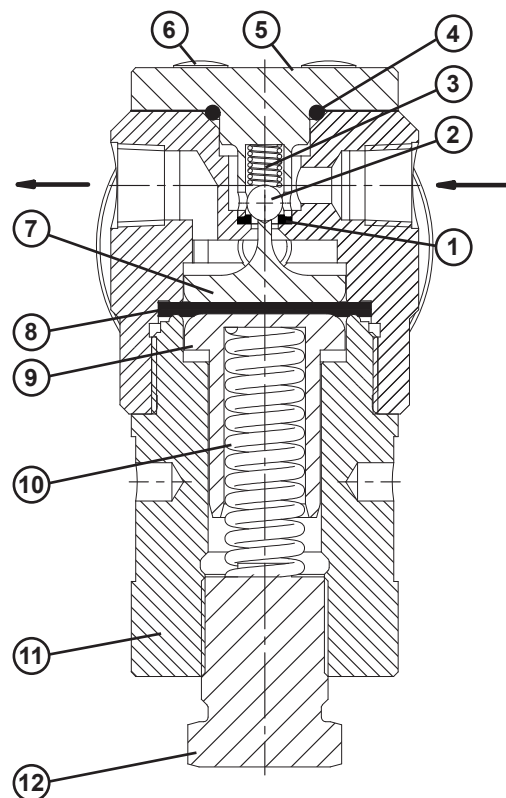
Elastomere, kleine Feder, Kugel, Schrauben.

Ersatzteile und Wartungssätze	Art.-Nr.
Dichtungen für Überwurfmutter BSP 5/8	81043
Dichtungen für Gewindezapfen BSP 5/8	81832
Wartungssatz alle Dichtungen im Ventil, Kugel, Feder, Schrauben	33327
Manometer 0-16 bar Austausch empfohlen nach 5 Jahren	24087599

Montage

- Das Manometer und den Stopfen mit PTFE-Band einschrauben.
- Den Ventilsitz (1) trocken montieren.
- Kugel (2) und Feder (3) einsetzen.
- Den O-Ring (4) leicht mit Silikonfett einreiben und auf den Deckel (5) montieren. Den Deckel vorsichtig aufsetzen. Die Schrauben (6) mit Montagepaste oder Silikonfett einsetzen und mit ca. 3 Nm anziehen.
- Den Federteller (7) auf der anderen Seite des Ventils einsetzen.
- Die Membrane (8) besteht aus zwei aufeinander gelegten gleichen Scheiben mit 1,5mm Stärke. Sie werden trocken montiert.
- Die große Feder (10) mit Montagepaste fetten und mit der Federhülse (9) auf die Membrane aufsetzen.
- Die Gehäusekappe (11) einschrauben und mit einem Hakenschlüssel anziehen.
- Die Justageschraube (12) ohne Fett einsetzen und so weit einschrauben, bis ein Widerstand zu spüren ist.

Anschließend das Gerät mit Stickstoff oder trockener Druckluft auf Dichtheit prüfen und auf den gewünschten Ausgangsdruck einstellen.



Störungsanalyse

Art der Störung	Mögliche Ursache	Beseitigung der Störung
Durchfluss zu gering	Der Vakuumregler benötigt für die gewünschte Durchflussrate einen höheren Versorgungsdruck	Den Druck an der Justierschraube erhöhen.
	Es sind zu wenig Chlorflaschen oder Chlorfässer angeschlossen oder einige der Behälter sind leer. Hinweis: Ein Chlorfass kann bei 25 °C max. 10 kg/h einspeisen, eine Chlorflasche max. 1 kg/h. Bei niedrigeren Temperaturen ist die Entnahme-Menge geringer.	Mehr Chlorbehälter anschließen oder die Raumtemperatur erhöhen.
Eisbildung außen am Ventil und am Ausgang	Die Durchflussrate ist zu groß.	Die Entnahme am Dosiergerät niedriger einstellen.
	Der reduzierte Druck ist zu niedrig.	Den reduzierten Druck höher einstellen.
Flüssigchlor-Schäden an Geräten hinter dem Ventil	Der reduzierte Druck ist höher als der Dampfdruck bei der niedrigsten auftretenden Temperatur.	Die niedrigste Temperatur im Tages- und Nachverlauf ermitteln und den reduzierten Druck entsprechend einstellen.
Vibrationen am Vakuumregler	Der Membranteller im Vakuumregler bildet mit den Federn und dem Chlor in der Druckleitung ein Schwingungssystem. Die momentane Druckeinstellung trifft genau die Resonanz.	Den reduzierten Druck etwas verstellen.
Bei Stillstand der Anlage steigt der Ausgangsdruck langsam bis auf den Eingangsdruck.	Das Ventil ist verschmutzt. Hinweis: Es ist kein Fehler, wenn der Ausgangsdruck bei Anlagenstillstand ca. 0,5 bar höher liegt als bei Betrieb.	Wartung durchführen.