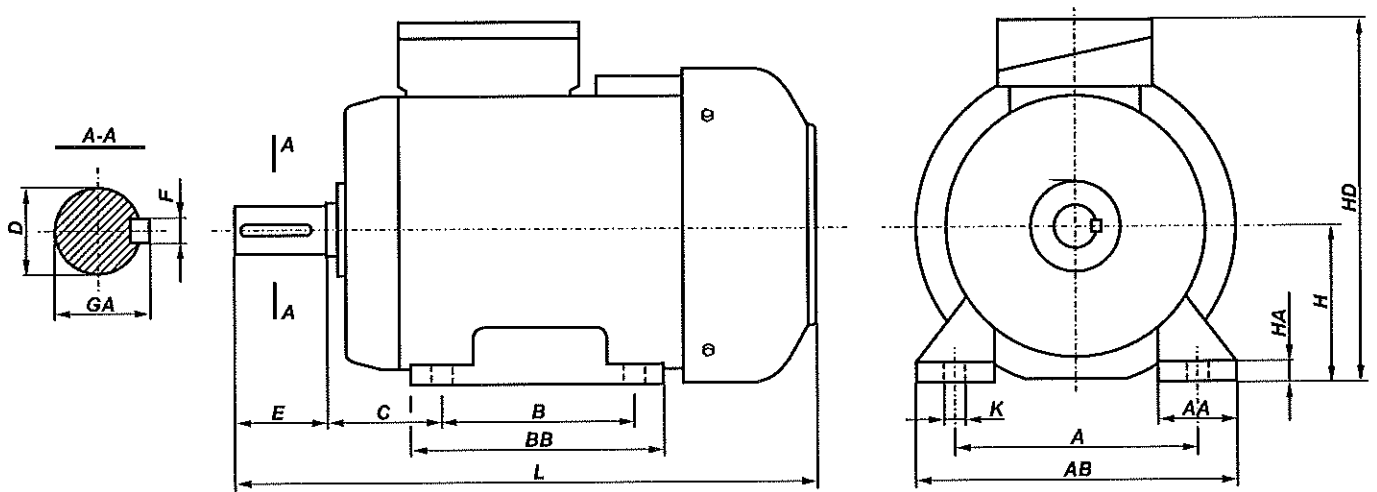


FOOT MOUNTED MOTORS - IM B3

DIMENSIONAL DRAWINGS



Motor type	A	B	C	D	E	F	GA	H	K	AA	AB	BB	HA	HD	L
3SIE 80-A	125	100	50	19j6	40	6h9	21,5	80	10	55	160	130	9	199	278
3SIE 80-B	125	100	50	19j6	40	6h9	21,5	80	10	55	160	130	9	199	306
3SIE 90S-2	140	100	56	24j6	50	8h9	27	90	10	41	170	153	10	228	331
3SIE 90L-2,6	140	125	56	24j6	50	8h9	27	90	10	41	170	153	10	228	356
3SIE 90S-4,6	140	125	56	24j6	50	8h9	27	90	10	41	170	153	10	228	356
3SIE 90L-4	140	125	56	24j6	50	8h9	27	90	10	41	170	153	10	228	376
3SIE 100L-2,6	160	140	63	28j6	60	8h9	31	100	12	44	197	174	14	250	377
3SIE 100L-4A,4B	160	140	63	28j6	60	8h9	31	100	12	44	197	174	14	250	421
3SIE 112M-2,4,6	190	140	70	28j6	60	8h9	31	112	12	49	230	174	14	276	416
3SIE 132S	216	140	89	38k6	80	10h9	41	132	12	61	266	220	18	329	512
3SIE 132M	216	178	89	38k6	80	10h9	41	132	12	61	266	220	18	329	512
3SIE 160M	254	210	108	42k6	110	12h9	45	160	15	81	320	300	25	383	643
3SIE 160L	254	254	108	42k6	110	12h9	45	160	15	81	320	300	25	383	643
3SIE 180M-2,4	279	241	121	48k6	110	14h9	51,5	180	15	92	353	320	27	414	758
3SIE 180L-4,6	279	279	121	48k6	110	14h9	51,5	180	15	92	353	320	27	414	758