

TERMOCOPPIA CON GUAINA ESTERNA RESISTENTE AGLI SHOCK TERMICI THERMOCOUPLE WITH THERMAL SHOCK RESISTANT OUTSIDE SHEATH

TIPO DI TERMOCOPPIA THERMOCOUPLE TYPE

"K" (Ni Cr - Ni)	2
"N" (Nicrosil - Nisil)	3

TIPO ELEMENTO ELEMENT TYPE

1	SINGOLO ELEMENTO (2 FILI ϕ 3.26) SINGLE ELEMENT (2 WIRES ϕ 3.26)
2	DOPPIO ELEMENTO (4 FILI ϕ 2.30) DOUBLE ELEMENT (4 WIRES ϕ 2.30)

LUNGHEZZA (L1) LENGTH (L1)

	L1 = mm.
04	200 mm.
05	250 mm.
06	300 mm.
07	350 mm.
08	400 mm.
09	450 mm.
10	500 mm.
11	550 mm.
12	600 mm.
13	650 mm.
14	700 mm.
15	750 mm.
16	800 mm.
17	850 mm.
18	900 mm.
19	950 mm.
20	1000 mm.
21	1050 mm.
22	1100 mm.
23	1150 mm.
24	1200 mm.
25	1250 mm.
26	1300 mm.
27	1350 mm.
28	1400 mm.
29	1450 mm.
30	1500 mm.
31	1550 mm.
32	1600 mm.
33	1650 mm.
34	1700 mm.
35	1750 mm.
36	1800 mm.
37	1850 mm.
38	1900 mm.
39	1950 mm.
40	2000 mm.

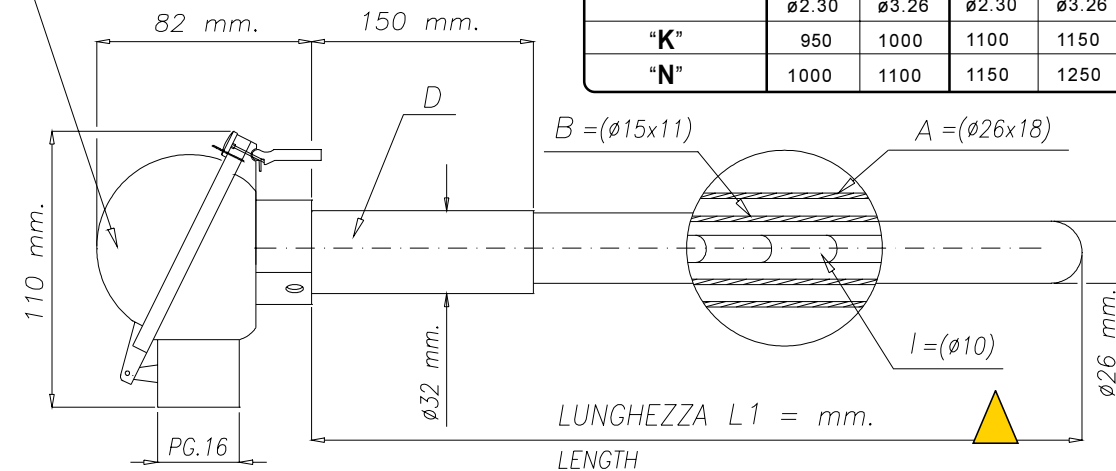
GUAINE DI PROTEZIONE PROTECTING SHEATHS

Guaina esterna Outside sheath (A)	Guaina interna Inside sheath (B)	Isolatori Insulator (I)	
CERAMICA 530 CERAMIC 530	—	CERAMICA 610 CERAMIC 610	3
CERAMICA 530 CERAMIC 530	CERAMICA 610 CERAMIC 610	CERAMICA 610 CERAMIC 610	4
CERAMICA 530 CERAMIC 530	CERAMICA 799 CERAMIC 799	CERAMICA 610 CERAMIC 610	5

Cod. 2 2 2 . 0 . 0 0

TESTA DI CONNESSIONE IN ALLUMINIO
PRESSOFUSO CON APERTURA RAPIDA

DIE-CAST ALUMINIUM HEAD
WITH FAST OPENING



TEMPERATURE MASSIME DI LAVORO CONSIGLIATE (°C) ADVISED MAX. OPERATING TEMPERATURES (°C)

TIPO DI TERMOCOPPIA THERMOCOUPLE TYPE	USO CONTINUO (°C) CONTINUOUS USE (°C)		USO INTERMITTENTE (°C) INTERMITTENT USE (°C)	
	ϕ 2.30	ϕ 3.26	ϕ 2.30	ϕ 3.26
"K"	950	1000	1100	1150
"N"	1000	1100	1150	1250

OPZIONE CANOTTO (D)

ROD OPTION

C 3 2 0

MATERIALE CANOTTO ROD MATERIAL

A	ACCIAIO AL CARBONIO ZINCATO GALVANIZED CARBON STEEL
I	ACCIAIO INOX AISI 310 STAINLESS STEEL AISI 310

100	L = 100 mm.
150	L = 150 mm.
200	L = 200 mm.
250	L = 250 mm.
300	L = 300 mm.
350	L = 350 mm.
400	L = 400 mm.
450	L = 450 mm.
500	L = 500 mm.
550	L = 550 mm.
600	L = 600 mm.
650	L = 650 mm.
700	L = 700 mm.
750	L = 750 mm.
800	L = 800 mm.
850	L = 850 mm.
900	L = 900 mm.
950	L = 950 mm.

SPORGENZA INTERNA MINIMO 50 mm.
INSIDE PROJECTION MIN. 50 mm.
SPORGENZA INTERNA IN MONTAGGIO ORIZZONTALE MAX. 300 mm.
INSIDE PROJECTION WITH HORIZONTAL ASSEMBLY MAX. 300 mm.

IL CANOTTO STANDARD E' PROPOSTO CON LUNGHEZZA 150 mm.
IN ACCIAIO AL CARBONIO ZINCATO.
PER ALTRE LUNGHEZZE O MATERIALI DIVERSI, ORDINARE LA
TERMOCOPPIA CON AGGIUNTA DELLA OPZIONE A FIANCO
INDICATA.

STANDARD ROD : GALVANIZED CARBON STEEL, LENGTH 150 mm.
PLEASE ORDER THE THERMOCOUPLE ADDING THE SIDE-MENTIONED
OPTION IN CASE OF DIFFERENT MATERIALS OR LENGTHS.

Esempio di ordinazione : Cod. 2224.201.0010 + CI 320 150 Ordering code example : Cod. 2224.201.0010 + CI 320 150

Termocoppia tipo "K" con guaina esterna in ceramica 530, guaina interna e isolatore in ceramica 610, singolo elemento, e lunghezza L1 = 500 mm.
con opzione del canotto in acciaio inox AISI 310 L = 150 mm.

"K" type thermocouple with ceramic material code 530 outside sheath, ceramic material code 610 inside sheath and insulator, single element, L1 length = 500 mm. - Option : stainless steel AISI 310 rod, length 150 mm.

Tolleranze secondo norme IEC 584.2 cl.2 (+/- 2.5°C oppure +/- 0.75%) (vale il maggiore tra i due valori).
Tolerances according to IEC 584.2 cl.2 (+/- 2.5°C or +/- 0.75%) (the highest value applies).