

A4E350-AA06-01

AC-Axialventilator

gerade Flügel (A-Reihe)



ebm-papst Mulfingen GmbH & Co. KG

Bachmühle 2

D-74673 Mulfingen

Phone: +49(0)7938/81-0

Fax: +49(0)7938/81-110

info1@de.ebmpapst.com

www.ebmpapst.com

Nenndaten

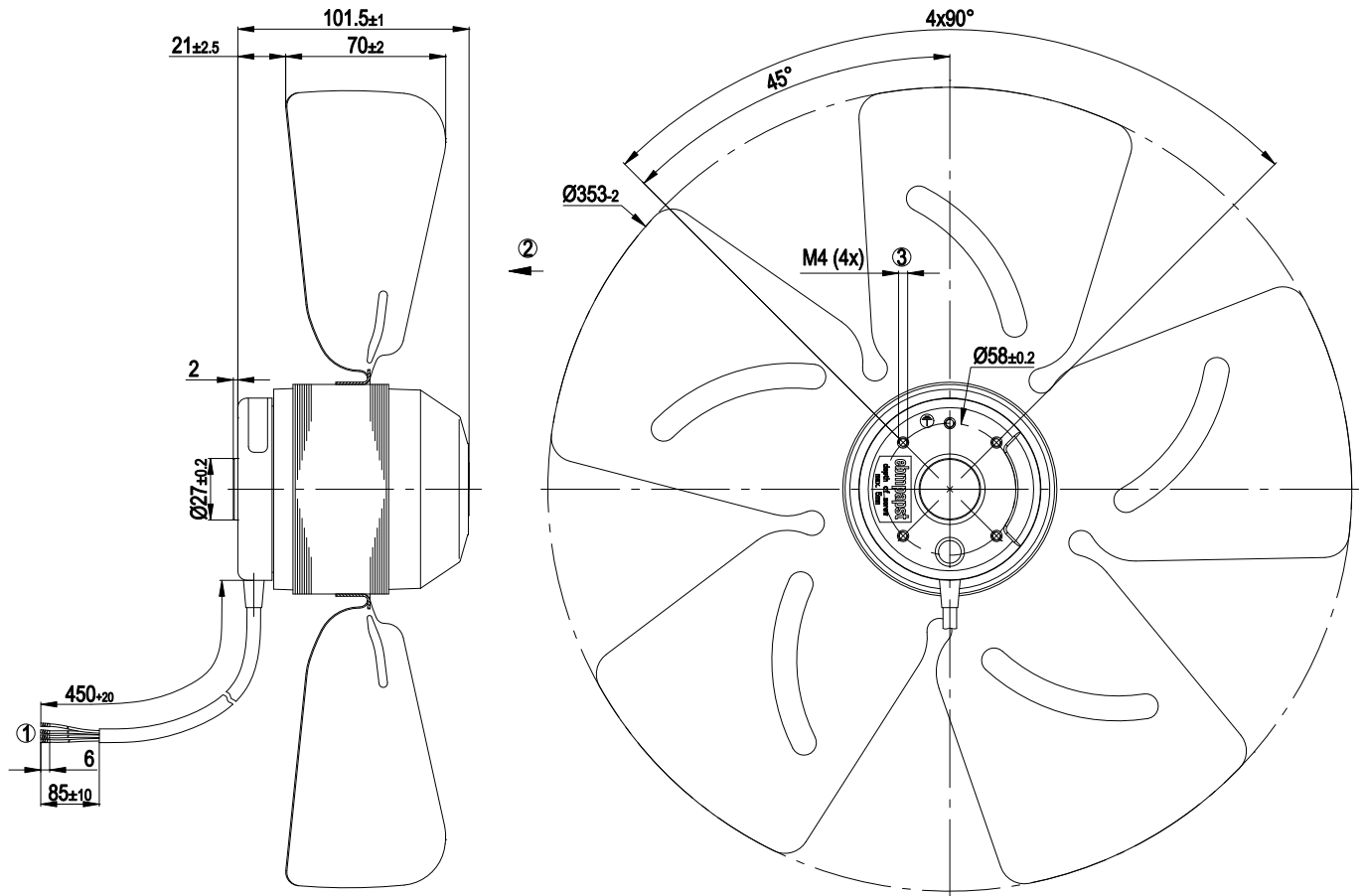
Typ	A4E350-AA06-01			
Motor	M4E068-EC			
Phase		1~	1~	1~
Nennspannung	[V]	230	230	230
Frequenz	[Hz]	50	60	60
Art der Datenfestlegung		fb	fb	fb
Gültig für Zulassung / Norm		CE	CE	UL
Drehzahl	[min ⁻¹]	1390	1550	1550
Leistungsaufnahme	[W]	140	195	205
Stromaufnahme	[A]	0,62	0,86	0,9
Kondensator	[µF]	5	5	5
Kondensatorspannung	[VDB]	400	400	400
Kondensatorstandard		P0 (CE)	P0 (CE)	UL
Max. Gegendruck	[Pa]	120	90	90
Max. Umgebungstemperatur	[°C]	50	30	30

mb = max. Belastung · mw = max. Wirkungsgrad · fb = freiblasend · kv = Kundenvorgabe · kg = Kundengerät
Änderungen vorbehalten

Technische Beschreibung

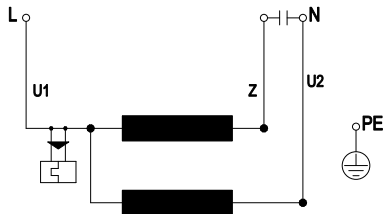
Ableitstrom	< 0,75 mA
Baugröße	350 mm
Betriebsart	S1
Drehrichtung	Links auf den Rotor gesehen
Einbaulage	Welle horizontal oder Rotor unten; Rotor oben auf Anfrage
Feuchteschutzklasse	F1-2
Förderrichtung	"V"
Isolationsklasse	"B"
Kabelausführung	Seitlich
Kondenswasser-Bohrungen	Rotorseitig
Lagerung Motor	Kugellager
Masse	3,1 kg
Material Schaufeln	Stahlblech, schwarz lackiert
Motorschutz	Temperaturwächter (TW) intern geschaltet
Normkonformität	CE; EN 60335-1
Oberfläche Rotor	Schwarz lackiert
Schaufelanzahl	5
Schutzart	IP 44
Schutzklasse	I
Zul. Umgebungstemp. Motor max. (Transport/Lagerung)	+ 80 °C
Zul. Umgebungstemp. Motor min. (Transport/Lagerung)	- 40 °C
Zulassung	CCC; GOST

Produktzeichnung



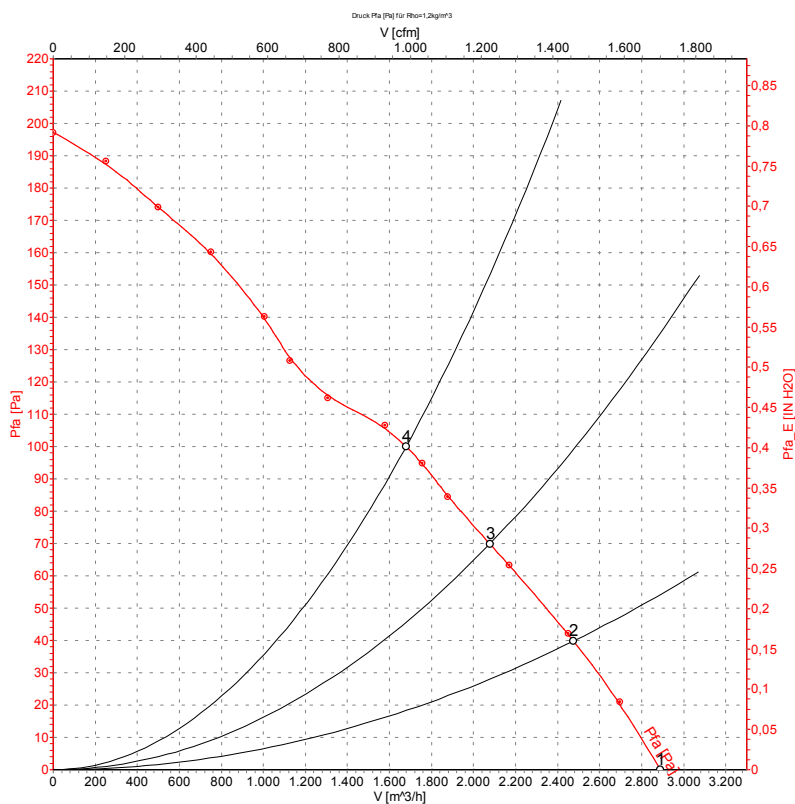
- | | |
|---|---|
| 1 | Anschlussleitung PVC 4G 0.5mm ² , 4x Aderendkrallen angeschlagen |
| 2 | Förderrichtung "V" |
| 3 | Drehrichtung links auf Rotor gesehen |

Anschlussbild



U1	blau	Z	braun	U2	schwarz
PE	grün / gelb				

Kennlinien: Luftleistung 50 Hz

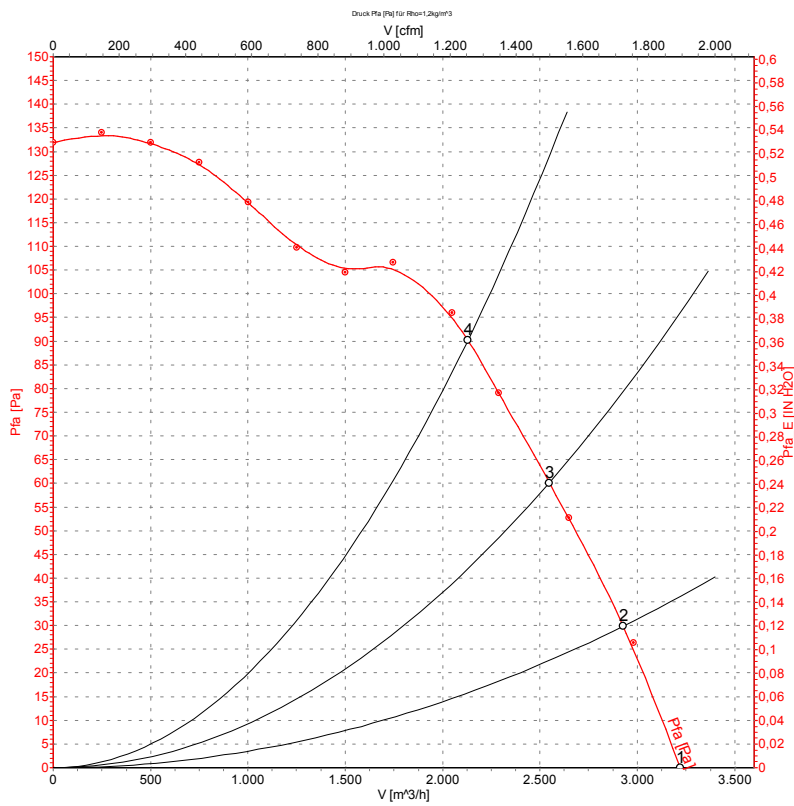


Messung: LU-64421

Messwerte

	U	f	n	P ₁	I	\hat{V}	P _{fa}
	[V]	[Hz]	[min ⁻¹]	[W]	[A]	[m ³ /h]	[Pa]
1	230	50	1390	140	0,62	2890	0
2	230	50	1370	143	0,63	2475	40
3	230	50	1360	149	0,65	2080	70
4	230	50	1330	167	0,73	1680	100

Kennlinien: Luftleistung 60 Hz



Messung: LU-64461

Messwerte

	U	f	n	P_1	I	\hat{V}	P_{fa}
	[V]	[Hz]	[min^{-1}]	[W]	[A]	[m^3/h]	[Pa]
1	230	60	1550	195	0,86	3220	0
2	230	60	1520	202	0,88	2925	30
3	230	60	1495	210	0,91	2550	60
4	230	60	1475	216	0,94	2130	90