

Datenblatt / data sheet

Anwendung/Application: Kondensator für die Blindleistungskompensation
AC capacitor for power factor correction

Standards EN 60831-1/2, IEC 60831-1/2, VDE 0560-46/47

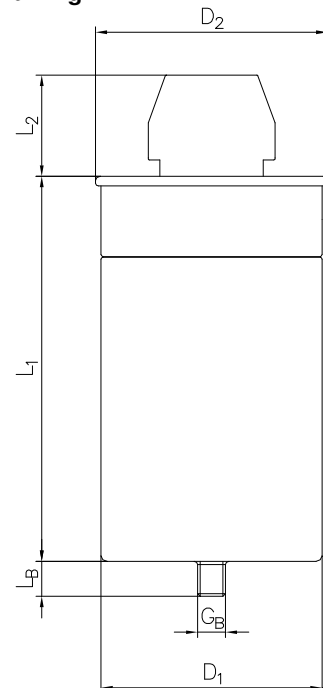
Bestellnr. / order code : 275.186-516600 / 221402

Nennwerte / ratings

Q _C	kvar	25,0	26,9	30,0	30,0	36,0
U _N	V	400	415	440	400	440
f _N	Hz	50	50	50	60	60
I _N	A	3x 36,1	37,4	39,4	43,3	47,2
C _N	µF	3x 166,0				

Outline drawing

Kapazitätstoleranz / capacitance tolerance	-5..+10 %
Verlustleistung / power dissipation	0,25 W/kvar
Temperaturklasse / temperature class	-40/D
Feuchteklasse / humidity class	C
Lagertemperatur / storage temperature	-40..+70 °C
Schaltung / circuitry	D
Schutzgrad / protection	IP20



Grenzwerte / Maximum ratings

Zulässige Spannungen / admissible voltages	8h/d	485 V
	30min/d	510 V
	5min (max. 200x)	530 V
	1min (max. 200x)	575 V
U _s		1350 V
I _{max}	3x	71 A
I _s		7100 A

Prüfdaten / Test parameters

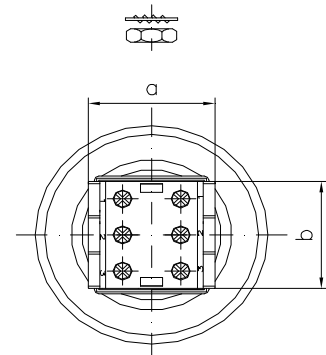
U _{BB}	950 V AC/2s
U _{BG}	3,6 kV AC/2s

Maße / Dimensions

D ₁	116 ± 1	mm
D ₂	120,5 ± 0,5	mm
L ₁	230 ± 2	mm
L ₂	35 + 5	mm
L _B	16 + 1	mm
G _B	M12	
a	44 ± 1	mm
b	42 ± 1	mm

Luftstrecke / clearance in air	16	mm
Kriechstrecke / creepage distance	16	mm

Gewicht / weight 2,3 kg



Konstruktive Merkmale / construction

Dielektrikum / dielectric	metallisierte Polypropylenfolie, selbstheilend / metallized polypropylene film , self-healing
Gehäuse / housing	Aluminiumbecher, dichtgebördelt mit Metalldeckel / aluminium case, hermetically sealed
Sicherung / protection	Überdruck - Abreißsicherung / overpressure disconnecter
Anschlüsse / terminals	Anschusselement mit 6 Klemmstellen / terminal block with 6 terminals 25mm ²
Füllstoff / impregnant	Trocken, inertes Gas / inert gas, no liquid filling material
Brandlast / fire load	92 MJ



Begriffe und Auswahlkriterien

Kondensatoren für die Blindleistungskompensation

Nennleistung Q_c

Blindleistung, die sich aus den Nennwerten von Kapazität, Frequenz und Spannung ergibt.

Nennspannung U_N

Maximal zulässiger Effektivwert von sinusförmiger Wechselspannung im Dauerbetrieb.

Die Nennspannung darf auch im Falle von Fehlfunktionen nicht überschritten werden. Es muss auch beachtet werden, dass Kondensatoren in verdrosselten Anlagen aufgrund der Serienschaltung von Drossel und Kondensator einer höheren Spannung als der Netzspannung ausgesetzt sind.

Dementsprechend ist für verdrosselte Kondensatoren eine höhere Nennspannung zu wählen.

Die im Falle einer Verdrosselung am Kondensator anliegende Spannung lässt sich wie folgt ermitteln :

U_N = Netznennspannung / Rated mains voltage

U_c = Kondensatorspannung / capacitor voltage

p = Verdrosselungsgrad / Detuning factor

Nennfrequenz f_N

Frequenz der sinusförmigen Spannung, für die der Kondensator dimensioniert und benannt ist.

Nennstrom I_N

Effektivwert des Stroms bei Betrieb unter Nennspannung und -frequenz, ohne Berücksichtigung von Oberwellenanteilen oder Schaltspitzen und Kapazitätstoleranzen.

Nennkapazität C_N

Nennwert der Kapazität

Schaltüberspannung U_s

Höchster Spitzenwert, der beim Schalten der Kondensatoren auftreten darf.

Maximale Anzahl: 5000 mal / Jahr mit einer Höchstdauer von einer halben Periode der Betriebsspannung.

Maximal zulässiger Effektivstrom I_{max}

Maximaler Effektivwert des im Dauerbetrieb zulässigen Stromes. Der maximal zulässige Effektivstrom ergibt sich aus konstruktiven Merkmalen oder der Stromtragfähigkeit der Anschlüsse.

Gemäß IEC 831 beträgt dieser Wert für alle ELECTRONICON Kondensatoren $1,3 \times I_N$ und beinhaltet die Stromüberhöhungen, welche sich aus zulässigen Spannungs- und Kapazitätstoleranzen sowie Oberwellenanteilen ergeben.

Eine permanente Überschreitung dieser Werte führt zu einer erhöhten Eigenerwärmung des Kondensators und in der Folge zu einer verringerten Lebensdauer oder zum Ausfall des Kondensators !

Stoßstromfestigkeit I_s

Je nach Bauform und Nennspannung sind die Kondensatoren für kurzzeitige Einschaltspitzenströme zwischen $100 \dots 400 \times I_N$ und gemäß IEC 831 für bis zu 5000 Schaltungen pro Jahr geeignet.

Es muss beachtet werden, dass oft höhere Belastungen auftreten, wenn Kondensatoren in unverdrosselten geregelten Kompensationsanlagen geschaltet werden. Dies kann einen negativen Effekt auf die Einsatzdauer besonders jener Kondensatoren haben, die häufig zu - und abgeschaltet werden.

Definitions and Selection criteria

Capacitors for Power factor correction

Rated Power Q_c

Reactive power resulting from the ratings of capacitance, frequency and voltage.

Rated voltage U_N

Root mean square of the max. permissible value of sinusoidal AC voltage in continuous operation.

The rated voltage of the capacitors must not be exceeded even in cases of malfunction. Bear in mind that capacitors in detuned equipment are exposed to a higher voltage than that of the rated mains voltage; this is caused by the connection of detuning reactor and capacitor in series. Consequently, capacitors used with reactors must have a voltage rating higher than that of the regular mains voltage.

The voltage at a detuned capacitor's terminals can be calculated as follows :

$$U_c = U_N / (1 - p / 100\%)$$

Rated frequency f_N

Frequency of the sinusoidal voltage, for which the capacitor has been designed and rated.

Current rating I_N

RMS value of the current at rated voltage and frequency, excluding harmonic distortion, switching transients and capacitance tolerance.

Rated capacitance C_N

Rated value of the capacitance

Switching overvoltage U_s

Voltages beyond the rated voltage induced by switching of the system or any part of it.

Maximum count 5000 times / year with a duration of not more than half a sinewave period.

Maximum RMS current rating I_{max}

Maximum rms value of permissible current in continuous operation

The maximum permitted rms current is related to either construction features or the current limits of the terminals.

In accordance with IEC 831 all ELECTRONICON capacitors are rated at least $1,3 \times I_N$ allowing for the current rise from permissible voltage and capacitance tolerances as well as harmonic distortion.

Continuous currents that exceed these values will lead to a build-up of heat in the capacitor and - as a result - reduced lifetime or permanent failure !

Pulse current strength I_s

Depending on construction and voltage rating the design of the capacitors permits short term inrush currents of $100 \dots 400 \times I_N$ and in accordance to IEC 831 up to 5000 switching operations a year as standard. However, when switching capacitors in automatic capacitor banks without detuning reactors, higher loads are very often the case. This may have a negative effect on the operational life, especially of capacitors which are frequently connected and disconnected.



ELECTRONICON Kondensatoren GmbH

Keplerstrasse 2
07545 Gera - Germany

www.electronicon.com
sales@electronicon.com
research@electronicon.com

Fon: +49 365 7346 100
Fax: +49 365 7346 110

©2007 ELECTRONICON Kond.



Prüfspannung Belag / Belag U_{BB}

Prüfspannung, mit der alle Kondensatoren als Stückprüfung zwischen den Anschlüssen geprüft werden.

Beim Anwender ist eine Wiederholung dieser Prüfung mit dem 0,8fachen Wert der Prüfspannung zulässig.

Prüfspannung Belag / Gehäuse U_{BG}

Prüfspannung, mit der alle Kondensatoren als Stückprüfung zwischen den kurzgeschlossenen Anschlüssen und dem Gehäuse geprüft werden.

Beim Anwender ist eine Wiederholung dieser Prüfung zulässig.

Test voltage between terminals U_{BB}

Test voltage for all capacitors between the terminals as a routine test.

A further test with 80% of the test voltage can be carried out once more at user's location.

Test voltage between terminals and container U_{BG}

Test voltage for all capacitors between the terminals and the container as a routine test.

May be repeated at the user's location.

Temperaturklasse

Die zulässigen Umgebungstemperaturen für den Betrieb des Kondensators werden durch die Angabe seiner Temperaturklasse definiert. Diese beinhaltet die untere Grenztemperatur (ELECTRONICON -40 °C) sowie einen Buchstaben, welcher die Vorgaben für die oberen Temperaturgrenzen beschreibt. Der folgenden Tabelle können die zulässigen Temperaturen der entsprechenden Temperaturklasse nach IEC 831 entnommen werden.

Temperature class

The permissible operating temperatures are defined by the temperature class. This definition contains the lower limit temperature (ELECTRONICON -40 °C) and a letter, which describes the values of the upper limit temperatures. The following chart details the maximum permitted ambient temperatures for capacitors of each temperature class according to IEC 831.

Temperaturklasse temperature class	Umgebungstemperatur ambient temperature limits		
	Maximum	max. Mittelwert über 24 h max. average over 24 h	max. Mittelwert über 365 Tage max. average over 365 days
B	45 °C	35 °C	25 °C
C	50 °C	40 °C	30 °C
D	55 °C	45 °C	35 °C

Die Nichteinhaltung dieser Werte kann zu einer drastischen Verkürzung der Lebensdauer sowie schlimmstenfalls zu einem Ausfall bzw. dem Versagen der Sicherheitsmechanismen bis hin zu Platzen oder Entzündung des Kondensators führen !

Failure to follow these instructions may result in drastic reduction of operating life and failure of the capacitor or even in extreme cases the malfunction of the safety device resulting in explosion or fire !



ELECTRONICON Kondensatoren GmbH

Keplerstrasse 2
07545 Gera – Germany

www.electronicon.com
sales@electronicon.com
research@electronicon.com

Fon: +49 365 7346 100
Fax: +49 365 7346 110

©2007 ELECTRONICON Kond.



VORSCHRIFTEN ZUM BETRIEB/ OPERATING INSTRUCTIONS

Grundsätzlich ist ein sicherer Betrieb der Kondensatoren nur gewährleistet, wenn die elektrischen und thermischen Grenzwerte gemäß Typenschild, Datenblatt und die die nachfolgenden Anweisungen eingehalten werden. ELECTRONICON übernimmt keine Verantwortung für Schäden, welche aus einer Nichteinhaltung erwachsen.

Einbauort/Kühlung

Die Lebensdauer eines Kondensators kann durch übermäßige Wärmeeinwirkung erheblich verringert werden. Im allgemeinen führt eine Erhöhung der Umgebungstemperatur um 7°C zu einer Verringerung der Lebensdauer des Kondensators um 50 %.

Es ist daher zu beachten, dass die Kondensatoren die auftretende Verlustwärme ungehindert abführen können, so dass die obere Grenztemperatur an keiner Stelle des Gehäuses überschritten wird. Insbesondere ist zu vermeiden, dass die Kondensatoren von fremden Wärmequellen zusätzlich erwärmt werden. In Zweifelsfällen ist durch eine Typprüfung zu überprüfen, dass unter den ungünstigsten Umgebungsbedingungen die zulässige Kondensatortemperatur nicht überschritten wird. Dabei ist zu beachten, dass sich das Wärmegleichgewicht bei großvolumigen Kondensatoren erst nach mehreren Stunden einstellt.

! Zwischen den und um die Kondensatoren herum sollten mindestens 20 mm Platz für natürliche oder Zwangslüftung belassen werden.

Bringen Sie den Kondensator nie direkt neben oder über Wärmequellen, wie Drosseln u.ä. an.

Safe operation of the capacitors can be expected only if all electrical and thermal specifications as stated on the label, in the data sheets and the following instructions are strictly observed.

ELECTRONICON does not accept responsibility for whatever damage may arise out of a non-observance.

Mounting Location/Cooling

The useful life of a capacitor may be reduced dramatically if exposed to excessive heat. Typically an increase in the ambient temperature of 7°C will halve the expected life of the capacitor.

To avoid overheating the capacitors must be allowed to cool unhindered and should be shielded from external heat sources.

If attenuating circumstances give cause for doubt, special tests should be conducted to ensure that the permitted maximum temperature of the capacitor is not exceeded even under the most critical ambient circumstances.

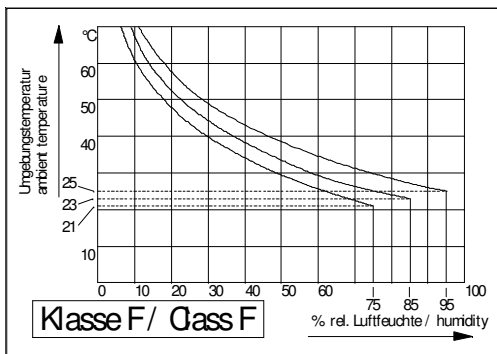
It should be noted that the internal heat balance of large capacitors is only reached after a couple of hours.

! Give at least 20 mm clearance between the capacitors for natural or forced ventilation.

Do not place the capacitors directly above or next to heat sources such as detuning or tuning reactors, bus bars, etc.

Klimaklasse / Humidity class

Baureihe / Series MKP 276.0

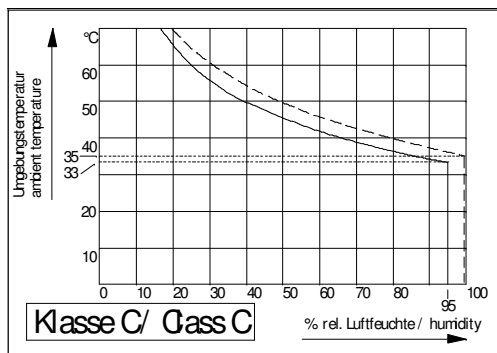


Feuchtklasse F/ Humidity class F

max. relative Luftfeuchte 75% Jahresdurchschnitt, 95% 30 Tage/Jahr, Betauung nicht zulässig

max. relative humidity 75% annual means, 95% 30 days/year, condensation not permitted

Baureihe / Series MKPg 275, MKP 276.1 / 276.3 / 276.5



Feuchtklasse C/ Humidity class C

max. relative Luftfeuchte 95% Jahresdurchschnitt, 100% gelegentlich, Betauung zulässig

max. relative humidity 95% annual means, 100% occasional, condensation permitted



ELECTRONICON Kondensatoren GmbH

Keplerstrasse 2
07545 Gera – Germany

www.electronicon.com
sales@electronicon.com
research@electronicon.com

Fon: +49 365 7346 100
Fax: +49 365 7346 110

©2007 ELECTRONICON Kond.



Einbaulage

MKP-Kondensatoren mit flüssiger bzw. viskoser Füllung müssen stehend mit dem Anschlusselement nach oben eingebaut werden. Bitte wenden Sie sich an uns, wenn eine andere Einbaulage erforderlich ist. Kondensatoren mit ausgehärteter Harzfüllung können ohne Einschränkung in jeder Lage eingebaut werden.

Gasgefüllte Kondensatoren können ohne Einschränkung in jeder Lage eingebaut werden. Kopfstehende Montage vermeiden!

Sichere Befestigung mittels Bodenschraube

Vor dem Anbringen der Mutter mitgelieferte Zahnscheibe aufsetzen!

Zulässiges Drehmoment: Bodenschraube (M8) 4,0 Nm

Bodenschraube (M12) 7,0 Nm

Erdung

Kondensatoren mit Metallgehäuse sind bei Einbau zu erden. Hierzu kann die Bodenschraube oder eine Schelle verwendet werden.

Auf leitende Verbindung achten!

Gefährliche Restspannungen

Aufgrund der hohen Isolationsgüte können Kondensatoren auch nach sehr langer Lagerung bzw. Stillstandszeit gefährliche Restspannungen führen. Deshalb alle Kondensatoren vor Berührung der Anschlüsse entladen und kurzschließen.

(Mindestanforderung nach IEC 831: Entladung über dauerhaft mit dem Kondensator verbundene Entladeeinrichtungen auf ≤ 75 V innerhalb 3 min!)

Kondensatoren vor dem erneuten Einschalten auf $\leq 10\%$ der Nennspannung entladen! Für direkte Entladung an den Anschlüssen bis zu 200°C erhitzen.

SICHERER ANSCHLUSS

Bei Auslegung der Anschlussquerschnitte Zuschlagsfaktoren gemäß IEC70 und IEC831 beachten!

Zum Anschluss der Kabel passende Steckverbindungen, Ader-Endhülsen bzw. Kabelschuhe entsprechend geltenden Vorschriften verwenden!

Anschlussleitungen nicht mit den Anschlüssen verlöten!

Die zulässigen Stromwerte je Anschluss lt. nachstehender

Tabelle dürfen auch bei Koppelung von Kondensatoren nicht überschritten werden.

Mounting Position

MKP capacitors with liquid or viscous filling shall be installed upright with terminals facing upwards. Please consult our technical department if different mounting position is required. Capacitors with solidified resin filling can be mounted in any position without restrictions.

Gas filled MKPg capacitors can be mounted in any position. A position with terminals pointing downwards shall be avoided!

Safe fixation by base mounting stud

Insert washer (included) before fixing nut!

Permitted fastening torque: base stud (M8) 4.0 Nm

base stud (M12) 7.0 Nm

Earthing

Capacitors with a metal case must be earthed at the mounting stud or by means of a separate metal strap or clamp.

Make sure to establish a conducting connection.

Dangerous residual voltages

Because of their high insulation strength, capacitors may carry dangerous residual voltages even after long periods of storage or operation pause. Therefore, always discharge and short-circuit the capacitor before touching the terminals (Minimum requirement acc.to IEC 831: discharge through permanently connected discharge devices to ≤ 75 V within 3 min).

Discharge capacitors to $\leq 10\%$ of rated voltage prior to re-energising. Use ELECTRONICON resistor modules only for direct discharge at terminals.

Note: discharge resistors may become very hot (up to 200°C) during continuous operation.

SAFE CONNECTION

Cross section of connection leads must be designed in accordance with IEC and IEC831!

For connection of the capacitors, use proper cable lugs, ferrules or plugs in accordance with the rules and regulations of your country!

Do not solder leads to the terminals!

Do not exceed the permitted max. current values per contact as specified in chart below even when coupling capacitors in parallel!

Ausführung design	Maximale Anschlussstärke der Zuleitungskabel max. cross section of connecting cables	Maximal zulässiger Strom * max. permitted current *	Zulässiges Drehmoment permitted torque
A	6 mm ²	16 A je Stecker / each plug	-
K	6 mm ² mit Aderendhülse / with ferrule 10 mm ² ohne Aderendhülse / without ferrule	30 A	1,2...2,0 Nm
L	25 mm ² mit Aderendhülse / with ferrule	43 A	2,5...3,0 Nm
M	35 mm ² mit Aderendhülse / with ferrule 50 mm ² ohne Aderendhülse / without ferrule	80 A	3,2...3,7 Nm

* bei Koppelung von Kondensatoren beachten ! / mind when coupling capacitors !



ELECTRONICON Kondensatoren GmbH

Keplerstrasse 2
07545 Gera – Germany

www.electronicon.com
sales@electronicon.com
research@electronicon.com

Fon: +49 365 7346 100
Fax: +49 365 7346 110

©2007 ELECTRONICON Kond.



FUNKTIONSSICHERHEIT DER ÜBERDRUCKSICHERUNG

Die Überdruck-Abreißsicherung im Kondensator führt bei Anspringen zu einer Verlängerung des Gehäuses, speziell an Sicke und Deckel.

· Mindestens 35 mm Freiraum über den Anschlusselementen zur Ausdehnung belassen!

Achtung: Mindestluftstrecken entsprechend der jeweiligen Spannungskategorie müssen auch nach dem Anspringen der Sicherung gewährleistet sein!

- Anschluss nur mit flexiblen Kabeln oder elastischen Kupferbändern
- Keine Schellen oder Haltewinkel an der Sicke befestigen!
- Alles vermeiden, was die Längsausdehnung behindern könnte!
- Anschlussstücke oder Flachstecker nicht biegen, drehen oder anders bewegen!
- Druck auf die Anschlussstellen vermeiden!

HERMETISCHER VERSCHLUSS

Für eine lange Einsatzdauer und das fehlerfreie Funktionieren der Überdrucksicherung ist eine hermetische Abdichtung der Kondensatoren von höchster Bedeutung.

· Folgende kritische Dichtungsstellen dürfen keinesfalls mechanisch oder thermisch beschädigt sein:

1. Deckelkante
2. Verbindung zwischen Klemmenkörper und Deckel
3. Gummidichtung unterhalb des Flachsteckers
4. Lötstelle im unteren Teil des Flachsteckers

Umweltverträglichkeit

Unsere Kondensatoren enthalten kein PCB, keine Lösemittel, oder sonstige giftige oder verbotene Stoffe, keine gefährlichen Inhaltsstoffe gemäß Chemikalien-Verbotsverordnung (ChemVerbotsV), Gefahrstoffverordnung (GefStoffV) und Bedarfsgegenstände-Verordnung (BedGgStV).

Sie stellen kein Gefahrgut im Sinne der Transportvorschriften dar. Es ist keine Kennzeichnung nach Gefahrstoffverordnung erforderlich. Sie unterliegen nicht der TA-Luft und auch nicht der Verordnung für brennbare Flüssigkeiten (VbF). Sie sind eingestuft in die WGK 0 (Wassergefährdungsklass Null, im Allgemeinen nicht wassergefährdend).

Bei sachgemäßer Anwendung gehen vom Produkt keine Gesundheitsgefahren aus. Bei Hautkontakt mit dem Kondensatorfüllmittel sind die betroffenen Hautpartien mit Wasser und Seife zu reinigen.

Alle ab 01.01.2006 gefertigten Kondensatoren sind mit bleifreiem Lötzinn gearbeitet.

Entsorgung

Die verwendeten Füllmittel bestehen aus Pflanzenöl oder Polyuretanmischung. Die verwendeten Füllmittel bestehen aus Pflanzenöl oder Polyuretanmischung. Ein Sicherheitsdatenblatt über die Füllmittel kann bei Bedarf angefordert werden.

Wir empfehlen, die Entsorgung über Recyclingeinrichtungen für Elektro-/Elektronik-Schrott vorzunehmen.

Grundsätzlich sind die jeweils gültigen nationalen Vorschriften zu beachten.

BETRIEBSICHERHEIT

Sicherheit bei Überspannungen und äußeren Kurzschlüssen

Die Kondensatoren sind aufgrund des oben beschriebenen Aufbaus überspannungsfest, da sich die Kondensatoren nach einem Durchschlag im Dielektrikum selbst regenerieren, sofern die zulässigen Prüf- und Betriebsspannungen nicht überschritten werden. Sie sind außerdem sicher gegen äußere Kurzschlüsse, sofern bei den dabei entstehenden Stoßentladungen die zugelassenen Grenzströme (I_S) nicht überschritten

! BERSTRIKO UND BRANDLAST BEACHTEN

Kondensatoren bestehen zu bis zu 90% aus Polypropylen, d.h. ihre Brandlast ist relativ hoch. Infolge von internen Fehlern oder externen Faktoren (z.B. Temperatur, Überspannung, Oberschwingungen) können sie platzen und sich entzünden. Deshalb ist durch geeignete Maßnahmen dafür zu sorgen, dass sie im Fehlerfall bzw. bei einem Versagen der Sicherungsmechanismen kein Risiko für ihre Umgebung darstellen.

BRANDLAST: ca. 40MJ/kg

LÖSCHMITTEL: Trockenlöschmittel CO₂, Schaum

THE BREAK-ACTION MECHANISM

In the event of failure, the overpressure break-action mechanism inside the capacitor causes an expansion of the can, particularly in the area of lid and folds.

- Accommodate clearance of at least 35mm above terminations for extension
- NOTE: Required clearances must be maintained even after a prolongation of the can !
- Connect with elastic copper bands or flexible cables only!
- Do not hold the folded crimps by retaining clamps!
- Avoid everything that might block the vertical expansion of the can!
- Do not bend, or turn, or move otherwise, the terminals or tab connectors.
- Avoid pressure on the connecting terminals!

HERMETICAL SEALING

The hermetic sealing of the capacitors is extremely important for long operational life and correct functioning of the break action mechanism.

· The following critical sealing points must in no case be damaged mechanically or thermally:

1. bordering of the lid
2. connection between screw terminal or ceramic insulators and lid
3. rubber seal at the bottom of the tab connectors
4. soldering at the bottom of the tab connectors

Environment Hazards

Our capacitors do not contain PCB, solvents, or any other toxic or banned materials. They do not contain hazardous substances acc. to «Chemische Verbotverordnung» (based on European guidelines 2003/53/EG and 76/76 EWG), «Gefahrstoffverordnung» (GefStoffV) and «Bedarfsgegenstände (BedGgStV)».

Not classified as «dangerous goods» acc. to transit rules. The capacitors do not have to be marked under the Regulations for Hazardous Goods. They are rated WGK 0 (water risk category 0 «no general threat to water»).

No danger for health if applied properly. In case of skin contact with filling liquids, clean with water and soap.

All capacitors manufactured after 1st January, 2006 are made with lead-free solder tin.

Disposal

The impregnants and filling materials contain vegetable oil or polyurethane mixtures. A data sheet about the impregnant utilised can be provided by the manufacturer on request.

We recommend disposing of the capacitors through professional recycling centres for electric/electronic waste.

Consult your national rules and restrictions for waste and disposal.

SAFETY IN OPERATION

Protection Against Overvoltages and External Short Circuits

As shown above, the capacitors are self-healing and regenerate themselves after breakdowns of the dielectric. For voltages within the permitted testing and operating maximum the capacitors are overvoltage-proof. They are also proof against external short circuits as far as the resulting surge discharges do not exceed the specified current limits (I_S).

! MIND HAZARDS OF EXPLOSION AND FIRE

Capacitors consist mainly of polypropylene (up to 90%), i.e. their energy content is relatively high. They may rupture and ignite as a result of internal faults or external overload (e.g. temperature, overvoltage, harmonic distortion). It must therefore be ensured, by appropriate measures, that they do not form any hazard to their environment in the event of failure or malfunction of the safety mechanism.

FIRE LOAD: approx. 40 MJ/kg

EXTINGUISH WITH: dry extinguisher CO₂, foam

