

# Impulszähler, elektromechanisch

**Standard-Zähler**

**6- oder 8-stellig mit/ohne Nullstellung (AC+DC)**

**B 16 / B 18**



Die Standard-Summierzähler B 16 (manuell rückstellbar) und B 16, B 18 (nicht rückstellbar) sind robust aufgebaut.

Ihr Einsatzbereich liegt in rauen Industrieumgebungen als Einzelzähler oder in Kombination als steckbare Variante mit weiteren B, BVa, HB oder HVa Zählern.

## Eigenschaften

- B 16.x1: 6-stelliger Summierzähler mit Handnullstellung.
- B 16.x0 und B 18.x0: 6- und 8-stelliger Summierzähler ohne Nullstellung.
- Zähler ohne Frontrahmen steckbar in Frontrahmen F1B und F2B und kombinierbar im Raster 50 x 25 mm mit Fassung 945.2.
- Sehr hohe Lebensdauer (200 Mio. Impulse).

## Nutzen

- Kombinierbar mit Vorwahlzählern BVa und HVa, sowie mit Zeitzähler HB.
- Erweiterbar mit verschiedenen Frontkappen zum Schutz vor Staub, Schmutz und Feuchtigkeit – verschleißbare Nullstellung.

## Applikationen

Allgemeine Mengenzählung, Stückzahlermittlung, Ereigniszählung, Zeiterfassung.

## Typenreihe

| Beschreibung   | 6-stellig ohne Nullstellung | 8-stellig ohne Nullstellung | 6-stellig mit Nullstellung | Bestellhinweis  |
|--|-----------------------------|-----------------------------|----------------------------|---|
| Zähler ohne Frontrahmen, Befestigung v. hinten, steckbar in Fassung 945.2 und Frontrahmen F1 | –                           | <b>B 18.00</b>              | <b>B 16.01</b>             | - Artikelnummer<br>- Bei Sonderspannungen etc. bitte genaue Zählertyp, Spannung, Spannungsart und Ausführung angeben, z.B.: B 16.31, 4,5 V DC, 0 oder B 18.00, 48 V AC, a |
| Einbauzähler, Frontrahmen Gr. 1 mit 2 Befestigungslöchern                                    | <b>B 16.10</b>              | <b>B 18.10</b>              | <b>B 16.11</b>             |   |
| Einbauzähler mit Spannbügelbefestigung   | <b>B 16.20</b>              | <b>B 18.20</b>              | <b>B 16.21</b>             |   |
| Einbauzähler, Frontrahmen Gr. 3 mit 2 Befestigungslöchern                                    | <b>B 16.30</b>              | <b>B 18.30</b>              | <b>B 16.31</b>             |   |

## Zubehör

|   |   | Bestellnr.   |
|---|---|--|
| <b>Frontrahmen, Typ F1B</b><br>Kunststoff   | Für Ausschnitt 54 x 49 mm, mit Schraubbefestigung, für steckbare Zähler B1x.0x und HB2x.0x in Fassung Typ 945.2   | beige<br>schwarz<br><b>G007501</b><br><b>G007502</b>                               |
| <b>Fassung, Typ 945.2</b>   | Für Zähler B1x.0x und HB2x.0x, zum steckbaren Anschluss verwendbar in Frontrahmen F1B   | schwarz<br><b>G008434</b>  |
| <b>Dichtungskappe, Typ K1, IP65</b>   | Für Frontplatte 60 x 50 mm mit Schraubbefestigung, für elektromechanische Zähler und über Adapter-Frontrahmen N003001 für Zähler 48 x 24 mm                   | transparent / grau<br>transparent / schwarz<br><b>G008300</b><br><b>G008301</b>    |
| <b>Klarsichtdeckel verriegelbar, IP65</b>   | Für Ausschnitt 54 x 29 mm, mit Schraubbefestigung auf Frontrahmen F1B oder Adapter-Frontrahmen N003001, für Zähler mit Ausschnitt 50 x 25 mm od. 45 x 22,2 mm | transparent / schwarz<br><b>N003002</b>  |
| <b>Blindgehäuse, 53 x 28 mm</b>   | Für Ausschnitt 50 x 25 mm, für Zähler 53 x 28 mm  | schwarz<br><b>T005753</b>  |
| <b>Aufbaurahmen mit Ausschnitt 50 x 25 mm</b><br>über separaten Adapter auch 45 x 22,2 mm | Für Schnappmontage auf 35 mm Hut-Schiene nach DIN, für Zähler 53 x 28 mm und über separaten Adapter (T008180) für Zähler 48 x 24 mm                           | chromatiert<br><b>G300004</b>  |
| <b>Tragschienenrahmen SR</b>  | Für B- und HB-Zähler für Schnappmontage auf 35 mm Hut-Schiene nach DIN  | SR 1 für 1x3 B-Zähler<br>SR 2 für 2x3 B-Zähler<br><b>G300000</b><br><b>G300001</b> |
| <b>Klarsichtdeckel-Ersatzteil, IP65</b>   | Aufschraubbar, IP65 mit Dichtungen und Schrauben<br>Passend für Dv(s)B1x und Dv(s)HB2x  | Typ Dv, verriegelbar<br>Typ Dvs, verschleißbar<br><b>G008121</b><br><b>G008131</b> |


Passende Dichtungen sowie weiteres Zubehör finden Sie im Kapitel Zubehör oder im Bereich Zubehör unter: [www.kuebler.com/zubehoer](http://www.kuebler.com/zubehoer).

# Impulszähler, elektromechanisch

|                        |  |                    |
|------------------------|--|--------------------|
| <b>Standard-Zähler</b> | <b>6- oder 8-stellig mit/ohne Nullstellung (AC+DC)</b> | <b>B 16 / B 18</b> |
|------------------------|--|--------------------|

| Technische Daten              |  |   |
|-------------------------------|--|---|
| <b>Elektrischer Anschluss</b> | Zählwerk<br>Fassung                              | Rundstifte $\varnothing$ 1,6 mm mit Steckhülsen für Litzenquerschnitt 0,5 ... 1,0 mm <sup>2</sup><br>Flachzungen 0,8 x 2,8 mm |
| <b>Nennspannungen</b>         | Ausfg. 0 / 1 / a                                 | 12 / 24 / 48 / 115 / 230 V DC $\pm$ 10 %<br>24 / 48 / 115 / 230 V AC $\pm$ 10 %   |
| <b>Zählerfarbe</b>            |  | grau  |
| <b>Zifferngröße</b>           |  | 2 x 4,5 mm (B 16); 2 x 4 mm (B 18)  |
| <b>Zifferfarbe</b>            |  | weiß, Grund schwarz   |
| <b>Zählwerksachse</b>         |  | nicht rostend   |
| <b>Einbaulage</b>             |  | beliebig  |
| <b>Lebensdauer</b>            |  | ca. 200 x 10 <sup>6</sup> Impulse   |
| <b>Schutzart</b>              | mit Nullstellung<br>ohne Nullstellung            | IP40 (frontseitig)<br>IP41 (frontseitig)  |
| <b>Gewichte</b>               | ohne Nullstellung<br>mit Nullstellung<br>Fassung | 81 g<br>83 g<br>14 g  |
| <b>Prüfspannung</b>           |  | 2000 V ~ effektiv, nach VDE 0435  |

| Optionen                                    |   |
|---|---|
| <b>Gehäusefarbe schwarz</b>                 | Art.-Nr. siehe entspr. Type<br>1.XXX.XX1.XXX                  |
| <b>Elektr. Anschluss am Zähler</b>          | Flachzungen 0,8 x 2,8 mm mit Hülsen<br>Art.-Nr. 1.XX7.XXX.XXX |
| <b>Zähler mit Flachstecker 6,3 x 0,8 mm</b> | auf Anfrage 1.XXX.XXX.XXX.011                                 |
| <b>Schraubklemmenanschluss</b>              | Art.-Nr. 1.XXX.XXX.XXX.023                                    |
| <b>Anschluss mit Litzen</b>                 | auf Anfrage 1.XX3.XXX.XXX                                     |
| <b>Erweiterter Temperaturbereich</b>        | auf Anfrage   |
| <b>Verschließbare Nullstellung</b>          | grau 1.XXX.XX6.XXX<br>schwarz 1.XXX.XX7.XXX                   |

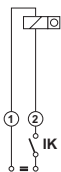


Schlüssel für Reset (Ersatzteil) G050265

Impulszähler

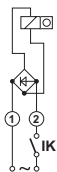
## Schaltbilder

Ausfg. 0 u.1, DC



IK = Impulskontakt

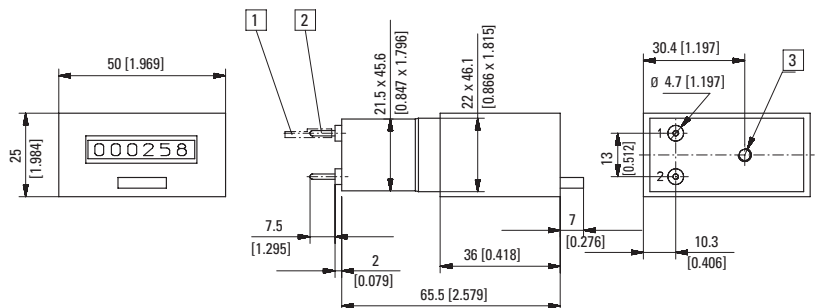
Ausfg. a, AC



| Ausführung / Zählwerk |            |                     |                 |                  |                  |                 |                        |                           |                                |
|-----------------------|------------|---------------------|-----------------|------------------|------------------|-----------------|------------------------|---------------------------|--------------------------------|
| Stromart              | Ausführung | Impulsfrequenz max. | Impulszeit min. | Impulspause min. | Impulsverhältnis | Einschalt-dauer | Leistungs-aufnahme ca. | zul. Restwellig-keit max. | Betriebstemp. (nicht betauend) |
| <b>V DC</b>           | 0          | 10 Hz               | 60 ms           | 40 ms            | 3 : 2            | 100 %           | 1 W                    | 48 %                      | -10°C ... +60°C                |
| <b>V DC</b>           | 1          | 25 Hz               | 24 ms           | 16 ms            | 3 : 2            | 100 %           | 2 W                    | 48 %                      | -10°C ... +60°C                |
| <b>V AC</b>           | a          | 18 Hz               | 22,2 ms         | 33,3 ms          | 2 : 3            | 100 %           | 2,9 VA                 | –                         | -10°C ... +55°C                |

## Ohne Frontrahmen, Befestigung von hinten

6-stellig mit Nullstellung

**Typ B 16.01**

 1) Rundsteckhülse  $\varnothing$  1,5 mm verzinkt    2) Rundstift  $\varnothing$  1,6 mm verzinkt    3) M4, 5 mm tief

Gehäusefarbe: beige (Standard) – schwarz, Art.-Nr. 1.230.XX1.XXX

| Typ            | Spannung       | Anzeige       | Art.-Nr.             |                      |                      |                      |
|----------------|----------------|---------------|----------------------|----------------------|----------------------|----------------------|
|                |                |               | 12 V                 | 24 V                 | 115 V                | 230 V                |
| <b>B 16.01</b> | DC (10 Hz) / 0 | 6-stellig mit | <b>1.230.012.012</b> | <b>1.230.012.013</b> |                      |                      |
|                | DC (25 Hz) / 1 | Nullstellung  | <b>1.230.012.032</b> | <b>1.230.012.033</b> |                      |                      |
|                | AC (18 Hz) / a |               |                      | <b>1.230.012.061</b> | <b>1.230.012.064</b> | <b>1.230.012.066</b> |

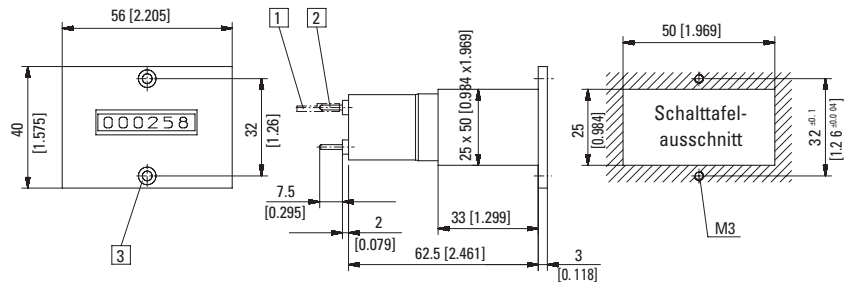
Maße in mm [inch]

1) Lagertypen

# Impulszähler, elektromechanisch

**Standard-Zähler**      **6- oder 8-stellig mit/ohne Nullstellung (AC+DC)**      **B 16 / B 18**

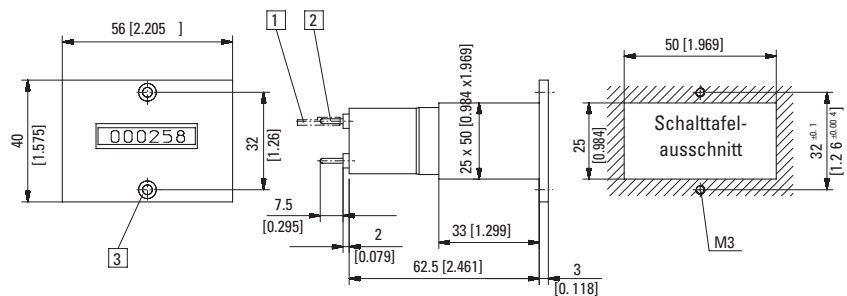
**Einbauzähler Frontrahmen Gr. 1**  
**mit 2 Befestigungslöchern**  
 6-stellig ohne Nullstellung  
**Typ B 16.10**



1 Rundsteckhülse  $\varnothing$  1,5 mm verzinkt    2 Rundstift  $\varnothing$  1,6 mm verzinkt    3 Senkung Af3 DIN 74  
 Gehäusefarbe: grau (Standard) – schwarz, Art.-Nr. 1.230.101.XXX

| Typ            | Spannung       | Anzeige        | Art.-Nr.             |                      |                      |                      |
|----------------|----------------|----------------|----------------------|----------------------|----------------------|----------------------|
|                |                |                | 12 V                 | 24 V                 | 115 V                | 230 V                |
| <b>B 16.10</b> | DC (10 Hz) / 0 | 6-stellig ohne | <b>1.230.100.012</b> | <b>1.230.100.013</b> |                      |                      |
|                | DC (25 Hz) / 1 | Nullstellung   | <b>1.230.100.032</b> | <b>1.230.100.033</b> |                      |                      |
|                | AC (18 Hz) / a |                |                      |                      | <b>1.230.100.064</b> | <b>1.230.100.066</b> |

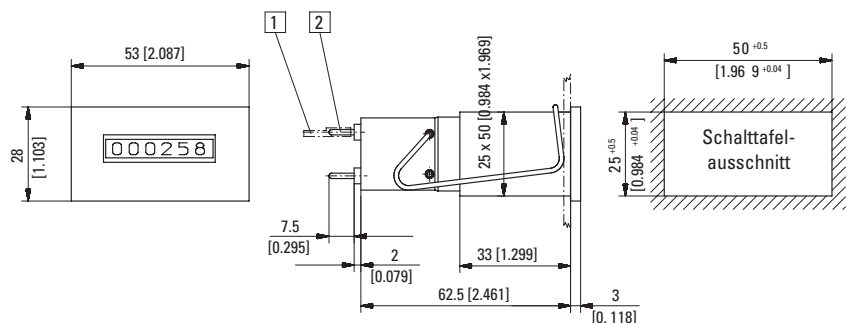
**Einbauzähler Frontrahmen Gr. 1**  
**mit 2 Befestigungslöchern**  
 6-stellig mit Nullstellung  
**Typ B 16.11**



1 Rundsteckhülse  $\varnothing$  1,5 mm verzinkt    2 Rundstift  $\varnothing$  1,6 mm verzinkt    3 Senkung Af3 DIN 74  
 Gehäusefarbe: grau (Standard) – schwarz, Art.-Nr. 1.230.111.XXX

| Typ            | Spannung       | Anzeige       | Art.-Nr.             |                                    |                                    |                                    |
|----------------|----------------|---------------|----------------------|------------------------------------|------------------------------------|------------------------------------|
|                |                |               | 12 V                 | 24 V                               | 115 V                              | 230 V                              |
| <b>B 16.11</b> | DC (10 Hz) / 0 | 6-stellig mit | <b>1.230.110.012</b> | <b>1.230.110.013</b>               |                                    |                                    |
|                | DC (25 Hz) / 1 | Nullstellung  | <b>1.230.110.032</b> | <b>1.230.110.033</b> <sup>1)</sup> |                                    |                                    |
|                | AC (18 Hz) / a |               |                      | <b>1.230.110.061</b> <sup>1)</sup> | <b>1.230.110.064</b> <sup>1)</sup> | <b>1.230.110.066</b> <sup>1)</sup> |

**Einbauzähler mit Spannbügelbefestigung**  
 6-stellig ohne Nullstellung  
**Typ B 16.20**



1 Rundsteckhülse  $\varnothing$  1,5 mm verzinkt    2 Rundstift  $\varnothing$  1,6 mm verzinkt  
 Gehäusefarbe: grau (Standard) – schwarz, Art.-Nr. 1.230.201.XXX

| Typ            | Spannung       | Anzeige        | Art.-Nr.             |                                    |                      |                      | Weitere Lagertypen: |
|----------------|----------------|----------------|----------------------|------------------------------------|----------------------|----------------------|---------------------|
|                |                |                | 12 V                 | 24 V                               | 115 V                | 230 V                |                     |
| <b>B 16.20</b> | DC (10 Hz) / 0 | 6-stellig ohne | <b>1.230.200.012</b> | <b>1.230.200.013</b>               |                      |                      |                     |
|                | DC (25 Hz) / 1 | Nullstellung   | <b>1.230.200.032</b> | <b>1.230.200.033</b> <sup>1)</sup> |                      |                      |                     |
|                | AC (18 Hz) / a |                |                      | <b>1.230.200.061</b>               | <b>1.230.200.064</b> | <b>1.230.200.066</b> |                     |

Maße in mm [inch]

1) Lagertypen

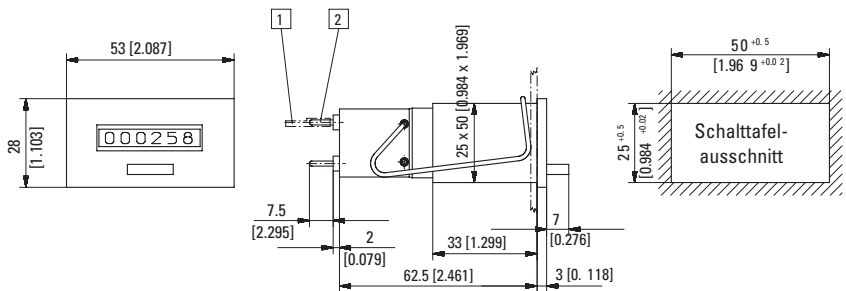
# Impulszähler, elektromechanisch

**Standard-Zähler**      **6- oder 8-stellig mit/ohne Nullstellung (AC+DC)**      **B 16 / B 18**

### Einbauzähler mit Spannbügelbefestigung

6-stellig mit Nullstellung

Typ B 16.21



1) Rundsteckhülse  $\varnothing$  1,5 mm verzinkt    2) Rundstift  $\varnothing$  1,6 mm verzinkt  
 Gehäusefarbe: grau (Standard) – schwarz, Art.-Nr. 1.230.21 1.XXX

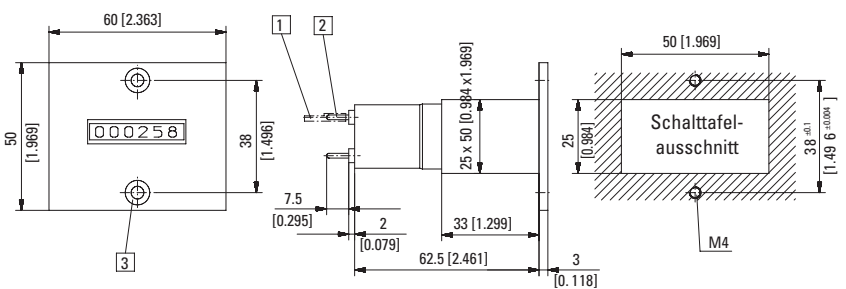
| Typ     | Spannung       | Anzeige                    | Art.-Nr.      |                             |               |                             | Weitere Lagertypen:<br>(Flachstecker)  |
|---------|----------------|----------------------------|---------------|-----------------------------|---------------|-----------------------------|--|
|         |                |                            | 12 V          | 24 V                        | 115 V         | 230 V                       |  |
| B 16.21 | DC (10 Hz) / 0 | 6-stellig mit Nullstellung | 1.230.210.012 | 1.230.210.013 <sup>1)</sup> | 1.230.210.064 | 1.230.210.066 <sup>1)</sup> | 1.230.211.033 24 V DC/1 sw<br>1.230.217.013 24 V DC/0 sw vs<br>1.237.211.066 230 V AC/a sw |
|         | DC (25 Hz) / 1 |                            | 1.230.210.032 | 1.230.210.033 <sup>1)</sup> |               |                             |  |
|         | AC (18 Hz) / a |                            |               | 1.230.210.061               |               |                             |  |

### Einbauzähler Frontrahmen Gr. 3

mit 2 Befestigungslöchern

6-stellig ohne Nullstellung

Typ B 16.30



1) Rundsteckhülse  $\varnothing$  1,5 mm verzinkt    2) Rundstift  $\varnothing$  1,6 mm verzinkt    3) Senkung Am 4 DIN 74  
 Gehäusefarbe: grau (Standard) – schwarz, Art.-Nr. 1.230.30 1.XXX

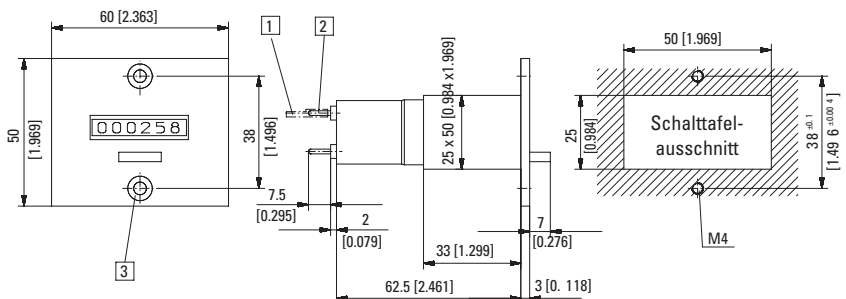
| Typ     | Spannung       | Anzeige                     | Art.-Nr.      |               |               |               |
|---------|----------------|-----------------------------|---------------|---------------|---------------|---------------|
|         |                |                             | 12 V          | 24 V          | 115 V         | 230 V         |
| B 16.30 | DC (10 Hz) / 0 | 6-stellig ohne Nullstellung | 1.230.300.012 | 1.230.300.013 | 1.230.300.064 | 1.230.300.066 |
|         | DC (25 Hz) / 1 |                             | 1.230.300.032 | 1.230.300.033 |               |               |
|         | AC (18 Hz) / a |                             | 1.230.300.061 |               |               |               |

### Einbauzähler Frontrahmen Gr. 3

mit 2 Befestigungslöchern

6-stellig mit Nullstellung

Typ B 16.31



1) Rundsteckhülse  $\varnothing$  1,5 mm verzinkt    2) Rundstift  $\varnothing$  1,6 mm verzinkt    3) Senkung Bf 4 DIN 74  
 Gehäusefarbe: grau (Standard) – schwarz, Art.-Nr. 1.230.11 1.XXX

| Typ     | Spannung       | Anzeige                    | Art.-Nr.      |               |               |               |
|---------|----------------|----------------------------|---------------|---------------|---------------|---------------|
|         |                |                            | 12 V          | 24 V          | 115 V         | 230 V         |
| B 16.31 | DC (10 Hz) / 0 | 6-stellig mit Nullstellung | 1.230.310.012 | 1.230.310.013 | 1.230.310.064 | 1.230.310.066 |
|         | DC (25 Hz) / 1 |                            | 1.230.310.032 | 1.230.310.033 |               |               |
|         | AC (18 Hz) / a |                            | 1.230.310.061 |               |               |               |

Maße in mm [inch]

1) Lagertypen

Impulszähler

# Impulszähler, elektromechanisch

**Standard-Zähler**

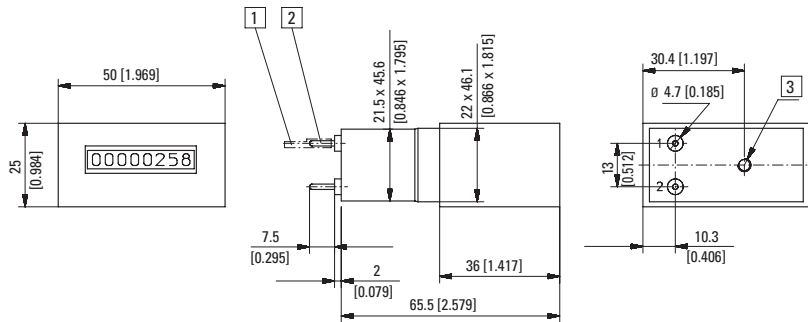
**6- oder 8-stellig mit/ohne Nullstellung (AC+DC)**

**B 16 / B 18**

**Ohne Frontrahmen, Befestigung von hinten**

8-stellig ohne Nullstellung

**Typ B 18.00**



1 Rundsteckhülse  $\varnothing$  1,5 mm verzinkt 2 Rundstift  $\varnothing$  1,6 mm verzinkt 3 M4, 5 mm tief

Gehäusefarbe: beige (Standard) – schwarz, Art.-Nr. 1.260.XX1.XXX

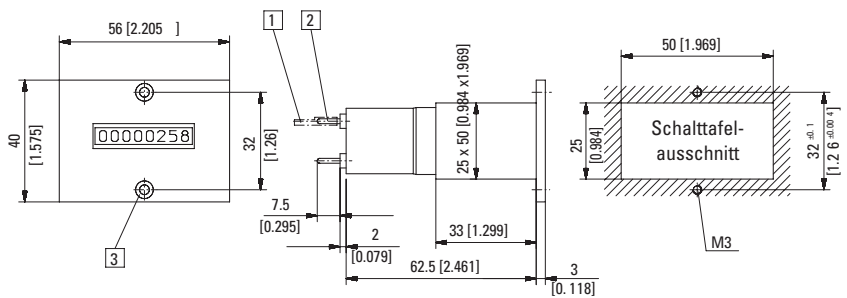
| Typ     | Spannung       | Anzeige                     | Art.-Nr.      |                             |               |               |
|---------|----------------|-----------------------------|---------------|-----------------------------|---------------|---------------|
|         |                |                             | 12 V          | 24 V                        | 115 V         | 230 V         |
| B 18.00 | DC (10 Hz) / 0 | 8-stellig ohne Nullstellung | 1.260.002.012 | 1.260.002.013               |               |               |
|         | DC (25 Hz) / 1 | Nullstellung                | 1.260.002.032 | 1.260.002.033 <sup>1)</sup> |               |               |
|         | AC (18 Hz) / a |                             |               | 1.260.002.061               | 1.260.002.064 | 1.260.002.066 |

**Einbauzähler Frontrahmen Gr. 1**

mit 2 Befestigungslöchern

8-stellig ohne Nullstellung

**Typ B 18.10**



1 Rundsteckhülse  $\varnothing$  1,5 mm verzinkt 2 Rundstift  $\varnothing$  1,6 mm verzinkt 3 Senkung Af3 DIN 74

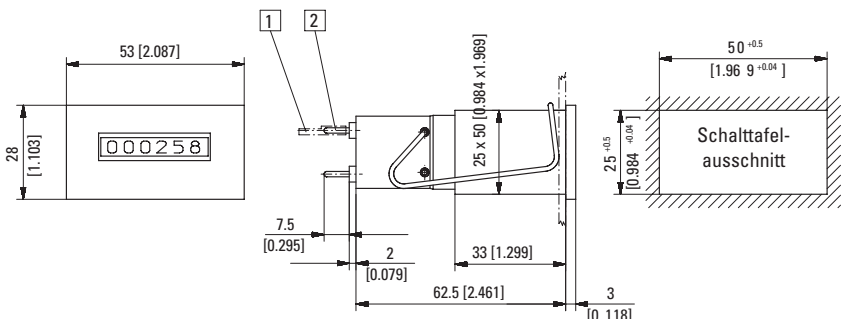
Gehäusefarbe: grau (Standard) – schwarz, Art.-Nr. 1.260.101.XXX

| Typ     | Spannung       | Anzeige                     | Art.-Nr.      |                             |               |               |
|---------|----------------|-----------------------------|---------------|-----------------------------|---------------|---------------|
|         |                |                             | 12 V          | 24 V                        | 115 V         | 230 V         |
| B 18.10 | DC (10 Hz) / 0 | 8-stellig ohne Nullstellung | 1.260.100.012 | 1.260.100.013 <sup>1)</sup> |               |               |
|         | DC (25 Hz) / 1 | Nullstellung                | 1.260.100.032 | 1.260.100.033               |               |               |
|         | AC (18 Hz) / a |                             |               | 1.260.100.061               | 1.260.100.064 | 1.260.100.066 |

**Einbauzähler mit Spannbügelbefestigung**

8-stellig ohne Nullstellung

**Typ B 18.20**



1 Rundsteckhülse  $\varnothing$  1,5 mm verzinkt 2 Rundstift  $\varnothing$  1,6 mm verzinkt

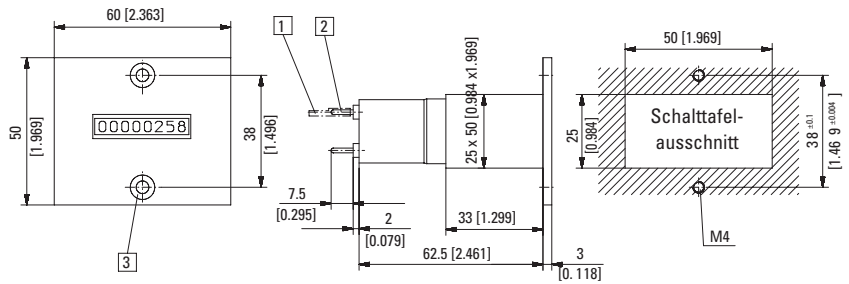
Gehäusefarbe: grau (Standard) – schwarz, Art.-Nr. 1.260.201.XXX

| Typ     | Spannung       | Anzeige                     | Art.-Nr.      |                             |               |                             | Weitere Lagertypen: |
|---------|----------------|-----------------------------|---------------|-----------------------------|---------------|-----------------------------|---------------------|
|         |                |                             | 12 V          | 24 V                        | 115 V         | 230 V                       |                     |
| B 18.20 | DC (10 Hz) / 0 | 8-stellig ohne Nullstellung | 1.260.200.012 | 1.260.200.013 <sup>1)</sup> |               |                             | 1.260.201.013       |
|         | DC (25 Hz) / 1 | Nullstellung                | 1.260.200.032 | 1.260.200.033 <sup>1)</sup> |               |                             |                     |
|         | AC (18 Hz) / a |                             |               | 1.260.200.061               | 1.260.200.064 | 1.260.200.066 <sup>1)</sup> |                     |

# Impulszähler, elektromechanisch

**Standard-Zähler**      **6- oder 8-stellig mit/ohne Nullstellung (AC+DC)**      **B 16 / B 18**

**Einbauzähler Frontrahmen Gr. 3  
mit 2 Befestigungslöchern  
8-stellig ohne Nullstellung  
Typ B 18.30**



1 Rundsteckhülse  $\varnothing$  1,5 mm verzinkt     
 2 Rundstift  $\varnothing$  1,6 mm verzinkt     
 3 Senkung Am 4 DIN 74  
 Gehäusefarbe: grau (Standard) – schwarz, Art.-Nr. 1.260.301.XXX

| Typ            | Spannung       | Anzeige        | Art.-Nr.             |                      |                      |                      |  |
|----------------|----------------|----------------|----------------------|----------------------|----------------------|----------------------|--|
|                |                |                | 12 V                 | 24 V                 | 115 V                | 230 V                |  |
| <b>B 18.30</b> | DC (10 Hz) / 0 | 8-stellig ohne | <b>1.260.300.012</b> | <b>1.260.300.013</b> |                      |                      |  |
|                | DC (25 Hz) / 1 | Nullstellung   | <b>1.260.300.032</b> | <b>1.260.300.033</b> |                      |                      |  |
|                | AC (18 Hz) / a |                |                      | <b>1.260.300.061</b> | <b>1.260.300.064</b> | <b>1.260.300.066</b> |  |

Impulszähler