

MILLIAMPEROMETRI 1-5-10-20-4/20mA

+ opzione **RS485** oppure **4/20mA**

PER CORRENTE CONTINUA

- **AUTOCONSUMO** 2,5 VA
- **TENSIONE DI ALIMENTAZIONE** 230VCA ±10% standard 50/60 Hz.
Per alimentaz. diverse vedere i codici negli esempi d'ordine
- **FREQUENZA MISURA** 0÷100 Hz
- **PRECISIONE** Classe 0,5% ±2 digit riferito al fondo scala
- **VISUALIZZAZIONE** 1 display a 4 digits di colore rosso. Altezza digit 20 mm per i modelli 48x96 e 96x96. Altezza digit 14 mm per i modelli 36x72 e 72x72
- **PORTATA**
 - 0-20mA = 2RD..T230--020
 - 4-20mA = 2RD..T230--420
 - 0-5mA = 2RD..T230--005
 - 0-10mA = 2RD..T230--010
 - 0-1mA = 2RD..T230--001

⚠ Gli strumenti con ingresso 4/20mA possono essere tarati solamente in fabbrica. Lo strumento ha un solo ingresso che quindi va specificato in fase d'ordine (come da esempi sotto riportati)

⚠ Come opzione è possibile avere questa gamma con uscita **RS485 MODBUS RTU**. Opzione non fornibile nel modello 36x72 mm con alimentazioni in CC.

⚠ Opzione **4/20mA** (passivo 2 fili alimentazione 20...30VCC). Questa uscita analogica non può essere presente insieme alla **RS485**.

ESEMPI D'ORDINE

Le tre opzioni non possono essere presenti contemporaneamente

2RD36T-24--020 24VCA, ingresso 20mA - 36x72mm
 2RD48T110G-420 110VCA, ingresso 4-20mA - 48x96mm
 2RD96T-P2G-010 44....130VCA e 70....240VCC, ingresso 10mA - 96x96mm
2RD72T-P1--005420 22....36VCA e 19....70VCC
 ingresso 5mA - 72x72mm - uscita 4/20mA
2RD96T230G-010RS 230VCA, ingresso 10mA - 96x96mm - uscita RS485



2RD96T230G-
2RD96T230G-__RS
2RD96T230G-__420



2RD72T230--
2RD72T230--__RS
2RD72T230--__420



2RD48T230G--
2RD48T230G--__RS
2RD48T230G--__420

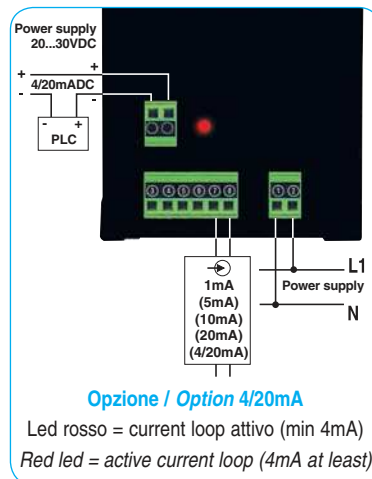
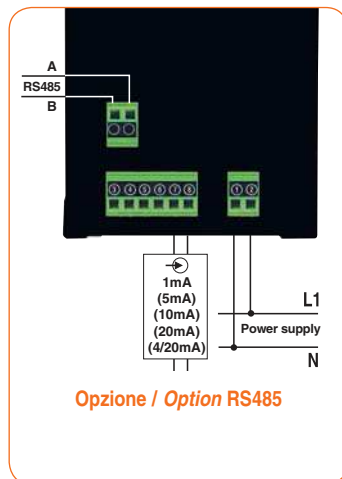
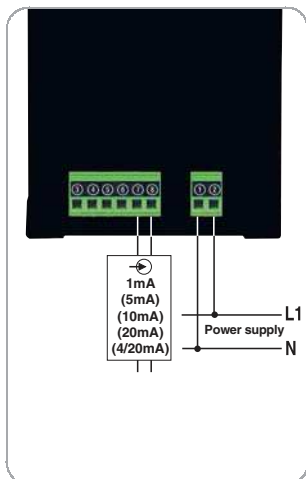


2RD36T230--
2RD36T230--__RS
2RD36T230--__420

Per questi codici vengono fornite in dotazione alcune etichette adesive contenenti varie unità di misura da applicare, a cura del cliente secondo necessità, sul frontale dello strumento. Le etichette bianche anonime sono a disposizione del cliente per eventuali simbologie personalizzate.

With these codes, adhesive labels set is supplied free of charge.
It contains several measuring units to apply on the proper front area under necessity.

A	kA	W
V	kV	Hz
kW	kVA	kvar
l/sec	l/min	l/h
m/sec	m/min	m/h
°C	g	kg
°F	Giri/min	RPM
%	bar	dB
mA	Personal unit	



MILLIAMMETERS 1-5-10-20-4/20mA

+ option **RS485** or **4/20mA**

DC CURRENT

- **BURDEN** 2,5VA
- **POWER SUPPLY** 230VAC ±10% standard 50/60Hz.
For different supply see the codes on the order examples.
- **FREQUENCY** 0÷100 Hz
- **CLASS** 0,5% ±2 digit referred to the end scale
- **DISPLAY** 1 display 4 digits red colour. 20 mm height digit for models 48x96 and 96x96; 14 mm for 36x72 and 72x72
- **RANGE**
 - 4-20mA = 2RD..T230--420
 - 0-5mA = 2RD..T230--005
 - 0-20mA = 2RD..T230--020
 - 0-10mA = 2RD..T230--010
 - 0-1mA = 2RD..T230--001

⚠ Instruments with input 4/20mA can be calibrated in factory only. These instruments have one input only which must be specified during the order (see the examples)

⚠ As option, it is possible to have this range with an output **RS485 MODBUS RTU** (insulation 3kV). Option not available for model 36x72 mm with DC auxiliary supply.

⚠ Option **4/20mA** (passive 2 wires aux supply 20...30VDC). This analogue output cannot be present together with option **RS485**.

ORDER EXAMPLES

The options cannot be present contemporary

2RD36T-24--020 24VAC, input 20mA - 36x72mm
 2RD48T110G-420 110VAC, input 4-20mA - 48x96mm
 2RD96T-P2G-010 44....130VAC e 70....240VDC, input 10mA - 96x96mm
2RD72T-P1--005420 22....36VAC and 19....70VDC
 input 5mA - 72x72mm - output 4/20mA
2RD96T230G-010RS 230VAC, input 10mA - 96x96mm - output RS485