

**ROBINET A TOURNANT SPHERIQUE 2 PIECES INOX 316/316L CLASS 800**



PED/97/23/CE



Certificat 3.1

NACE



- Dimensions :** DN 1/4" au DN 2"  
**Raccordement :** Femelle cylindrique BSP ou NPT, à souder SW  
**Température Mini :** - 30°C  
**Température Maxi :** + 180°C  
**Pression Maxi :** 132 Bars ( Class 800 )  
**Caractéristiques :** Axe inéjectable  
Sécurité feu  
Passage intégral

**Matière :** Acier inox ASTM A276 316/316L

**ROBINET A TOURNANT SPHERIQUE 2 PIECES INOX 316/316L CLASS 800**

**CARACTERISTIQUES :**

- Passage intégral
- Axe inéjectable
- Class 800
- Sécurité feu suivant BS 6755 part.2
- ATEX
- Système antistatique
- Modèle 2 pièces
- Matériaux suivant NACE MR01-75

**UTILISATION :**

- Industries chimiques et pharmaceutiques, industries pétro-chimiques, installations hydrauliques, air comprimé
- Température mini et maxi admissible Ts : - 30°C à + 180°C
- Pression maxi admissible Ps : 132 bars
- Vapeur : 10 bars maximum

**GAMME :**



- Robinet acier inox ASTM A276 316/316L **Ref. 716** du DN 1/4" au DN 2"



- Poignée inox 304 avec gaine rouge **Ref. 9830316-9830318**



- Système de cadenassage (sans cadenas) **Ref. 9830301-9830315**



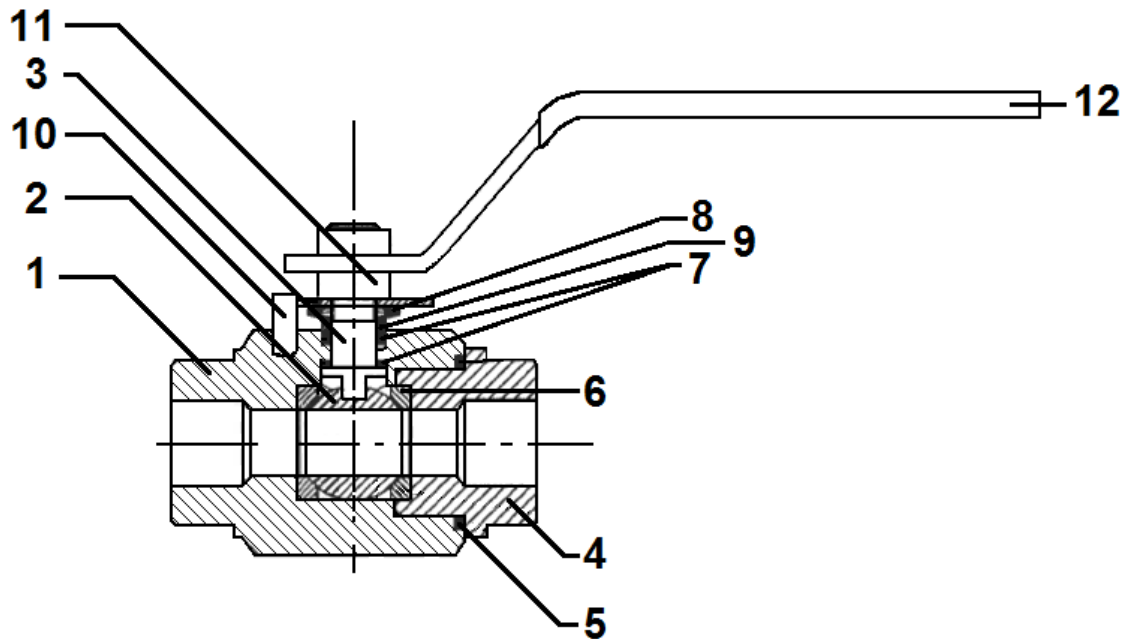
- Volant ovale acier zingué **Ref.9830571-9830574**

**RACCORDEMENT :**

- Femelle / femelle taraudé cylindrique BSP **Ref. 716**
- Femelle / femelle taraudé NPT **Ref. 7161**
- A souder SW **Ref. 7162**

**ROBINET A TOURNANT SPHERIQUE 2 PIECES INOX 316/316L CLASS 800**

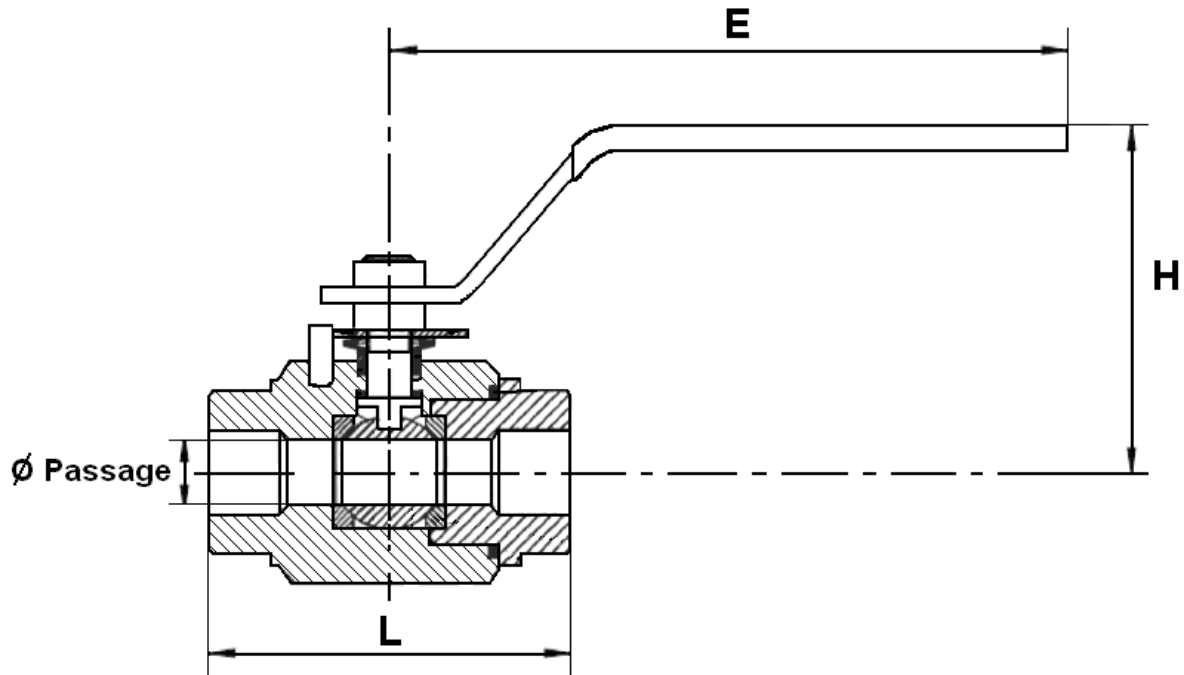
**NOMENCLATURE :**



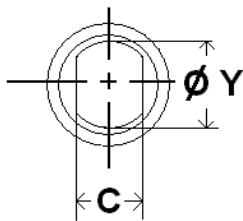
Repère	Désignation	Matériaux
1	Corps	Inox ASTM A276 316/316L
2	Sphère	
3	Axe	
4	Embout	
5	Joint de corps	Carbongraphite
6	Siège	PTFE + carbongraphite
7	Joint d'axe	Carbongraphite
8	Rondelle élastique	Acier
9	Fouloir	Inox F304
10	Butée	FE P11 ( UNI 5867 )
11	Ecrou	Acier 6S
12	Poignée	FE P11 ( UNI 5867 )

**ROBINET A TOURNANT SPHERIQUE 2 PIECES INOX 316/316L CLASS 800**

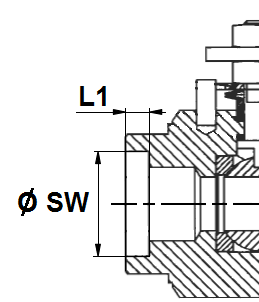
**DIMENSIONS ( en mm ) :**



**Dimensions de l'axe :**



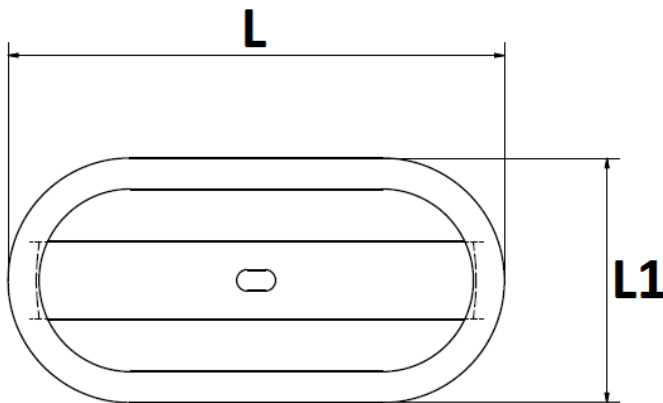
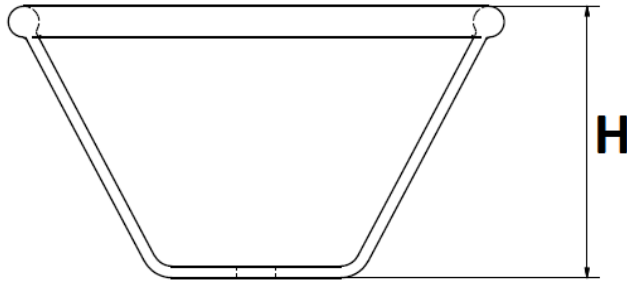
**Dimensions embouts SW ( Ref.7162 ) :**



DN	1/4"	3/8"	1/2"	3/4"	1"	1"1/4"	1"1/2"	2"
Ø Passage	10	10	15	20	25	30	38	48
L	67	67	75	90	105	120	135	155
E	148	148	148	180	180	240	240	280
H	72	72	75	85	95	100	105	115
C	5	5	5.5	7.5	7.5	9	9	9
Ø Y	8	8	10	12	12	14	14	14
Ø SW	14.3	17.8	21.8	27.3	34	42.6	48.7	61.3
L1	9.5	9.5	9.5	11.5	13	14	16	17
Poids (en Kg)	0.6	0.6	0.8	1.5	2	3.3	4.5	6

**ROBINET A TOURNANT SPHERIQUE 2 PIECES INOX 316/316L CLASS 800**

**DIMENSIONS VOLANTS OVALES ( en mm ) :**



DN	1/4"	3/8"	1/2"	3/4"	1"	1"1/4	1"1/2	2"
H	70	70	70	64	64	80	80	80
L	128	128	128	130	130	205	205	205
L1	63	63	63	82	82	105	105	105
Ref.	9830571	9830571	9830572	9830573	9830573	9830574	9830574	9830574
Poids (en Kg)	0.300	0.300	0.380	0.420	0.420	0.460	0.460	0.460

**ROBINET A TOURNANT SPHERIQUE 2 PIECES INOX 316/316L CLASS 800**

**NORMALISATIONS :**

- Fabrication suivant la norme ISO 9001 : 2008
- DIRECTIVE 97/23/CE : CE N° 0948  
Catégorie de risque III Module B+C1
- Certificat 3.1 sur demande
- Tests d'étanchéité suivant la norme API 598, table 6
- Sécurité feu suivant la norme B.S. 6755 part.2
- Raccordement taraudé femelle BSP cylindrique suivant la norme ISO 228-1
- Raccordement taraudé femelle NPT suivant la norme ANSI B2.1
- Matériaux suivant la norme NACE MR 01-75
- ATEX Groupe II Catégorie 2 G/2D Zone 1 & 21 Zone 2 & 22 ( marquage en option )

**PRECONISATIONS :** Les avis et conseils, les indications techniques, les propositions, que nous pouvons être amenés à donner ou à faire, n'impliquent de notre part aucune garantie. Il ne nous appartient pas d'apprécier les cahiers des charges ou descriptifs fournis. Il appartient au client de vérifier l'adéquation entre le choix du matériel et les conditions réelles d'utilisation.

**INSTRUCTIONS DE MONTAGE ET DE MAINTENANCE**

**AVANT MONTAGE :**

Les tuyauteries doivent être parfaitement nettoyées et exemptes de toutes impuretés pouvant endommager les étanchéités et la sphère. Les tuyauteries doivent être parfaitement alignées et leur supportage suffisamment dimensionné afin que les vannes ne supportent aucune contrainte extérieure.

L'étanchéité des vannes taraudées doit se faire avec le produit le plus approprié aux conditions de service. Lors de l'opération de soudure des robinets pour les modèles SW ouvrir partiellement les robinets.

**Dans le cas d'un raccordement à souder SW, nous conseillons de souder dans des conditions particulières (dans de l'eau par exemple) afin d'éviter de détériorer les sièges ou de les brûler.**

Le couple nécessaire à l'assemblage ne doit pas provoquer de tensions ni déformations de la structure des embouts.

**NETTOYAGE ET ESSAIS**

Les vannes resteront ouvertes pendant l'opération de nettoyage des tuyauteries pour ne pas avoir d'impuretés entre la sphère et le corps.

Les essais sous pression de l'installation doivent être effectués lorsque la tuyauterie est parfaitement propre.

Les essais se font vanne partiellement ouverte. La pression d'essai ne doit pas dépasser les caractéristiques de la vanne et conformément à la norme API 598.

**MAINTENANCE**

Il est recommandé de faire une manœuvre complète (ouverture, fermeture) de la vanne 1 à 2 fois par an.

Lors d'une intervention sur la vanne, s'assurer que la tuyauterie n'est plus sous pression, qu'il n'y a plus d'écoulement dans la tuyauterie, que celle-ci est isolée. Vidanger tout fluide dans la tuyauterie. La température doit être suffisamment basse pour pouvoir effectuer l'opération sans risque. Si le fluide véhiculé est corrosif, inerte l'installation avant intervention.

Sferaco 90 rue du Ruisseau 38297 St Quentin Fallavier Tél : 04.74.94.15.90 Fax : 04.74.95.62.08 Internet : [www.sferaco.fr](http://www.sferaco.fr) E-mail : [sferaco@sferaco.fr](mailto:sferaco@sferaco.fr)