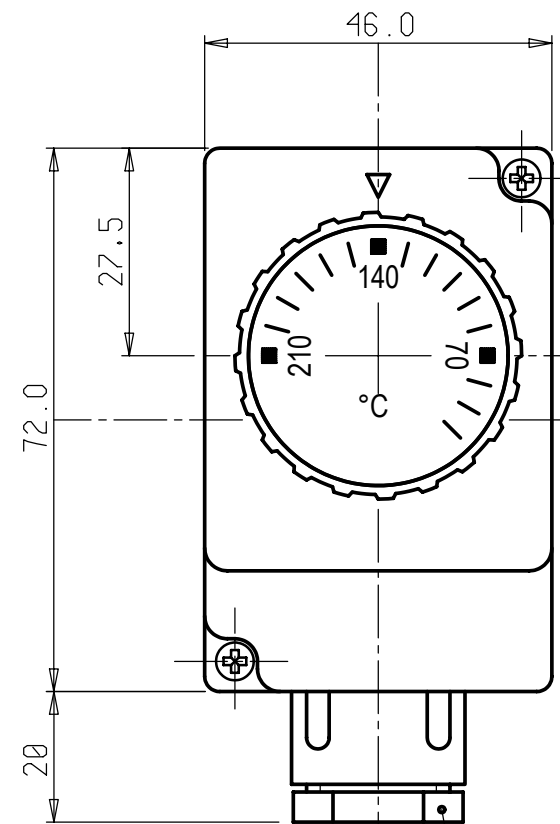
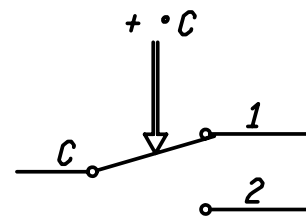


DATI TECNICI
TECHNICAL DATA

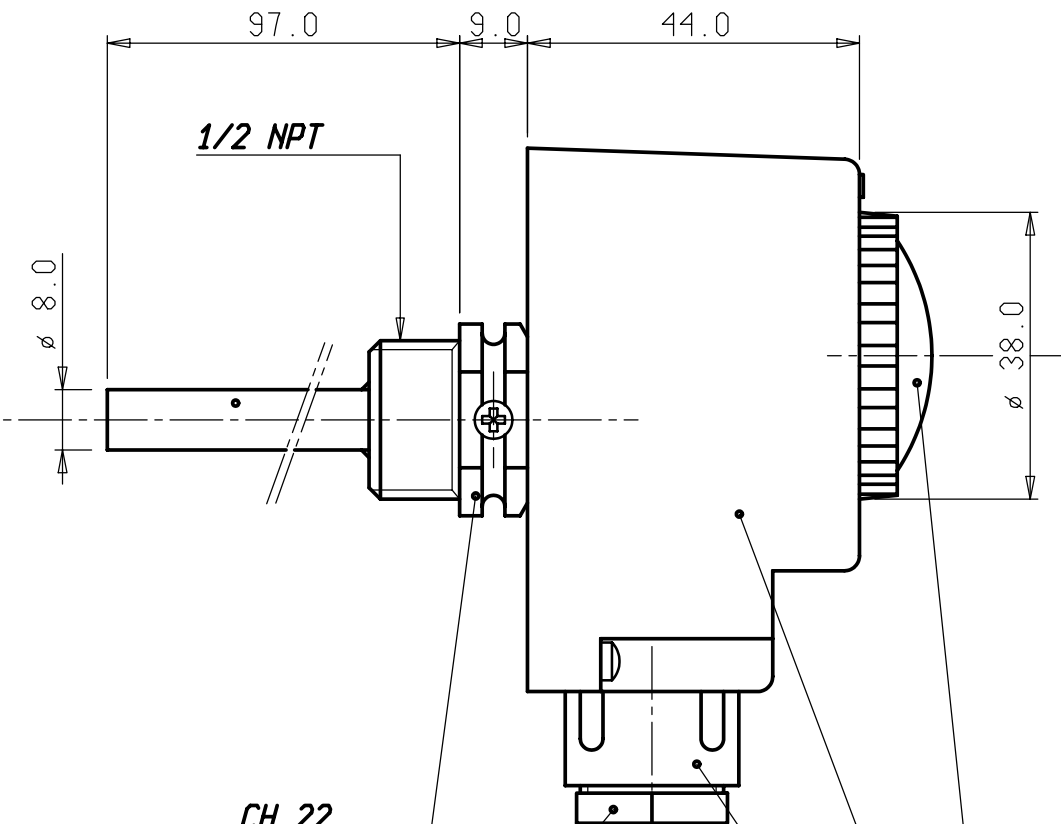
DATI TECNICI
TECHNICAL DATA

TEMPERATURA INTERVENTO SWITCHING POINT	70 - 210 ±6 °C
DIFFERENZIALE TEMPERATURE DIFFERENTIAL	Δ T 9 ±2 °C
MAX. TEMPERATURA TESTA MAX. BODY TEMPERATURE	80 °C
MAX TEMPERATURA BULBO MAX BULB TEMPERATURE	260 °C
GRADO DI PROTEZIONE DEGREE OF PROTECTION	IP 40
PORTATA CONTATTI CONTACTS RATING	(C-1) 10(2,5)A NC/250V~
PORTATA CONTATTI CONTACTS RATING	(C-2) 6(2,5)A NA/250V~
OMOLOGAZIONI APPROVED BY	

SCHEMA ELETTRICO
WIRING DIAGRAM



COLORE NERO
BLACK COLOUR



PASSACAPO 3/8" GAS
FAIRLEAD 3/8" GAS

COLORE ARANCIONE
ORANGE COLOUR

VALORI D'INTERVENTO CON TERMOSTATO A TEMPERATURA DI 20 °C
SWITCHING POINT WITH THERMOSTAT AT TEMPERATURE = 20 °C

04/07/13 AGGIORNATO DISEGNO GRAFICA TAMPOGRAFIA E DATI ETICHETTA MCAP												
Peso grezzo	Quote senza indicazione di tolleranza: precisione gruppo B										Lunghezza lato minore α	
	da 0 a < 6	da 6 a < 30	da 30 a < 120	da 120 a < 315	da 315 a < 1000	da 1000 a ≤ 2000	OLTRE 2000	da 0 a < 10	da 10 a < 50	da 50 a ≤ 100	OLTRE 100	
Peso finito	A	±0.05	±0.1	±0.15	±0.2	±0.3	±0.5	-	±1*	±30'	±20'	±10'
	B	±0.1	±0.2	±0.3	±0.5	±0.8	±1.2	±2				
Progetto N°	C	±0.2	±0.5	±0.8	±1.2	±2	±3	±4				
Diseg.	A. CALDERONI		14/03/11		Verif.	E. RUSSO		14/03/11				
Scala	1:1		Sost. 11 PARI CODICE		Disegno/Codice		542441/B		IMITT Control System Srl			
Denominaz.	TC2 Termostato Regolabile ad immersione TC2 Immersion Adjustable Thermostat											
Mod. num.	A3											
Il presente disegno non può essere riprodotto, copiato o comunicato a terzi senza la nostra autorizzazione, come a termine di legge sui diritti d'autore												