

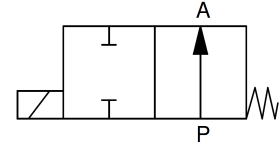
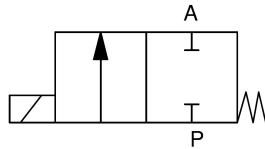
## 2/2-Wege Magnetventil 2/2-way solenoid valve

## Baureihe 214 Type 214

**direktgesteuert**  
**direct acting**

Schaltfunktion A: NC (stromlos geschlossen)  
function A: NC (normally closed)

Schaltfunktion B: NO (stromlos offen)  
function B: NO (normally open)



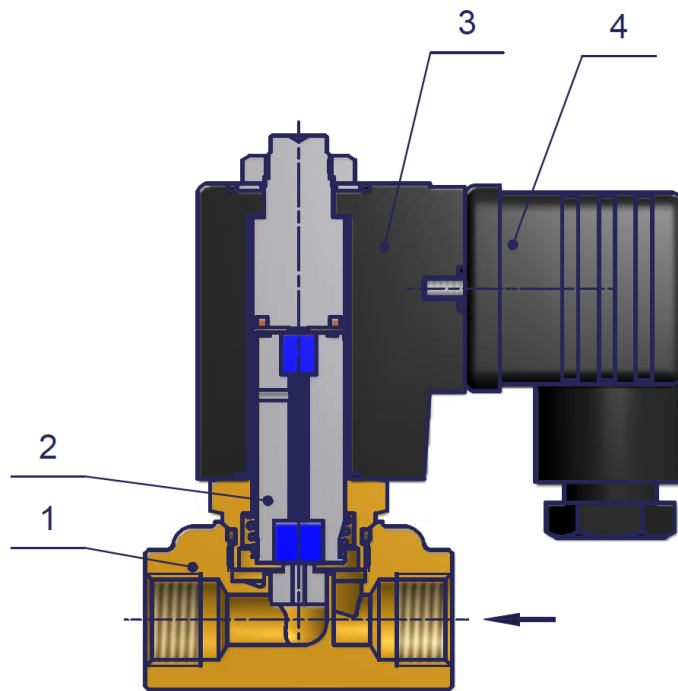
|                          |  |                           |  |
|--------------------------|--|---------------------------|--|
| <b>Bauart</b>            | Sitzventil   | <b>design</b>             | seat valve   |
| <b>Nennweite</b>         | DN 2,0 – 6,0   | <b>diameter</b>           | DN 2,0 – 6,0   |
| <b>Druckbereich</b>      | 0 – max. 48bar (siehe Tabelle)   | <b>pressure range</b>     | 0 – max. 48bar (see table)   |
| <b>Gehäusewerkstoff</b>  | Messing, 1.4305, 1.4571  | <b>body material</b>      | brass, AISI 303, AISI 316  |
| <b>Dichtwerkstoff</b>    | NBR, EPDM, FKM   | <b>seal material</b>      | NBR, EPDM, FKM   |
| <b>Temperatur</b>        | Medium: bei NBR -20 bis +90°C<br>bei EPDM -20 bis +130°C<br>bei FKM -10 bis +120°C<br>bei PTFE -20 bis +180°C<br>Umgebung: max. +50°C (min. Temperatur siehe Medientemperatur) | <b>temperature</b>        | media: with NBR -20 up to +90°C<br>with EPDM -20 up to +130°C<br>with FKM -10 up to +120°C<br>with PTFE -20 up to +180°C<br>ambient: max. +50°C (min. temperature see media temperature) |
| <b>Anschluss</b>         | G1/4   | <b>connection</b>         | G1/4   |
| <b>Elektr. Anschluss</b> | Gerätesteckdose nach DIN EN 175301-803 Bauform A   | <b>electr. connection</b> | plug acc. DIN EN 175301-803 form A   |
| <b>Anschlussspannung</b> | 230V 50Hz, 24V DC, Sonderspannungen  | <b>nominal voltage</b>    | 230V 50Hz, 24V DC, special voltages  |
| <b>Spannungstoleranz</b> | + / - 10% nach VDE 0580  | <b>voltage tolerance</b>  | + / - 10% acc. VDE 0580  |
| <b>Leistungsaufnahme</b> | 230V 50Hz: 15VA<br>24V DC: 15W   | <b>power consumption</b>  | 230V 50Hz: 15VA<br>24V DC: 15W   |
| <b>Einschaltdauer</b>    | 100% ED  | <b>duty factor</b>        | 100% ED  |
| <b>Schutzart</b>         | IP 65 mit montierter Gerätesteckdose   | <b>protection class</b>   | IP 65 with plug mounted  |
| <b>Einbaulage</b>        | Magnet vorzugsweise oben   | <b>mounting</b>           | solenoid preferably in upright position  |

**2/2-Wege Magnetventil**  
**2/2-way solenoid valve**
**Baureihe 214**  
**Type 214**

| DN<br>[mm] | Druck<br>pressure range<br>[bar] | Anschluss<br>connection | Kv-Wert<br>flow rate<br>[l/min] | Gewicht - Messing<br>weight - brass<br>[kg] |
|------------|----------------------------------|-------------------------|---------------------------------|---|
| 2,0        | 0 – 48                           | G1/4                    | 2,3                             | 0,4   |
| 2,5        | 0 – 30                           | G1/4                    | 3,0                             | 0,4   |
| 3,0        | 0 – 20                           | G1/4                    | 3,7                             | 0,4   |
| 4,0        | 0 – 10                           | G1/4                    | 6,5                             | 0,4   |
| 6,0        | 0 – 6                            | G1/4                    | 9,5                             | 0,4   |

bei NO reduziert sich der Betriebsdruck um ca. 35%  
 with NO the operating pressure will be reduced about 35%

bei Gleichstrom reduziert sich der Betriebsdruck um ca. 20%  
 with direct current the operating pressure will be reduced about 20%

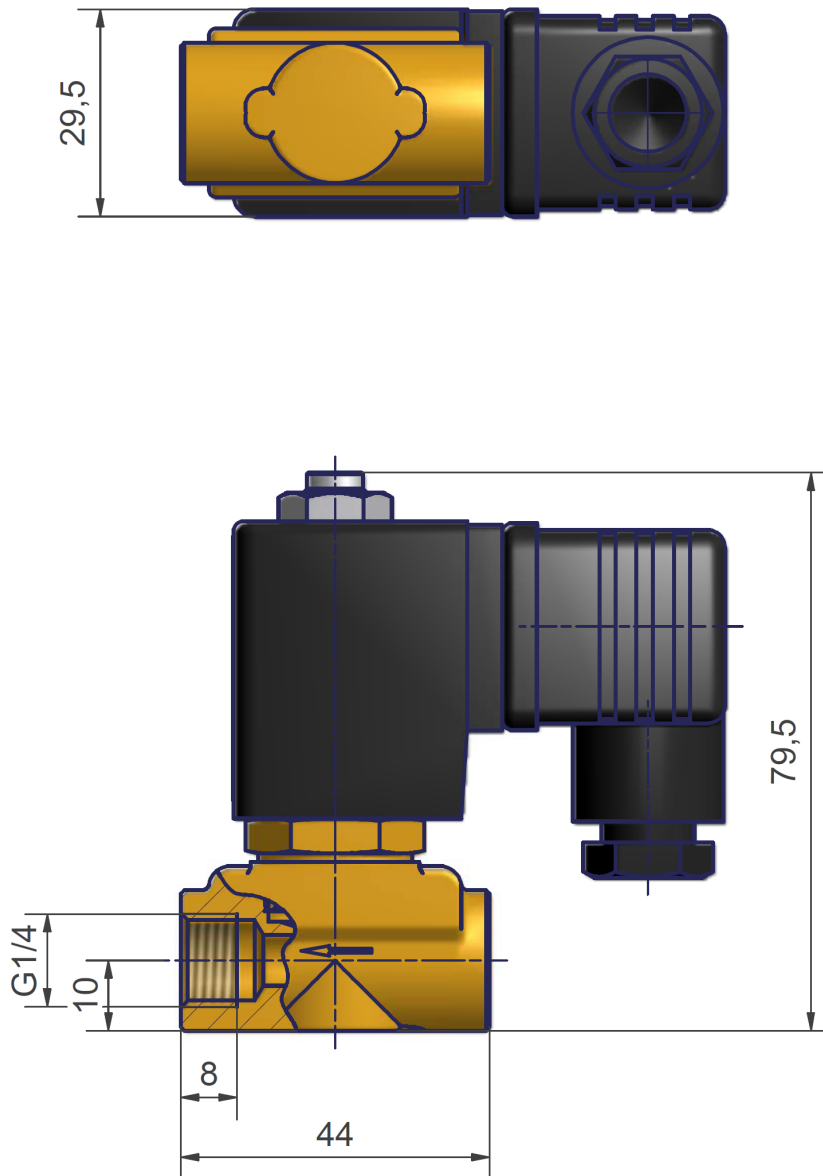
**Schnittzeichnung**  
**sectional drawing**


| Pos.<br>pos. | Menge<br>quantity | Benennung               | description        |
|--------------|-------------------|-------------------------|--------------------|
| 1            | 1                 | Ventilkörper            | valve body         |
| 2            | 1                 | Magnetschlusshülse kpl. | solenoid tube cpl. |
| 3            | 1                 | Magnet                  | solenoid           |
| 4            | 1                 | Gerätesteckdose         | plug               |

**2/2-Wege Magnetventil**  
**2/2-way solenoid valve**

**Baureihe 214**  
**Type 214**

**Maßzeichnung**  
**dimension drawing**

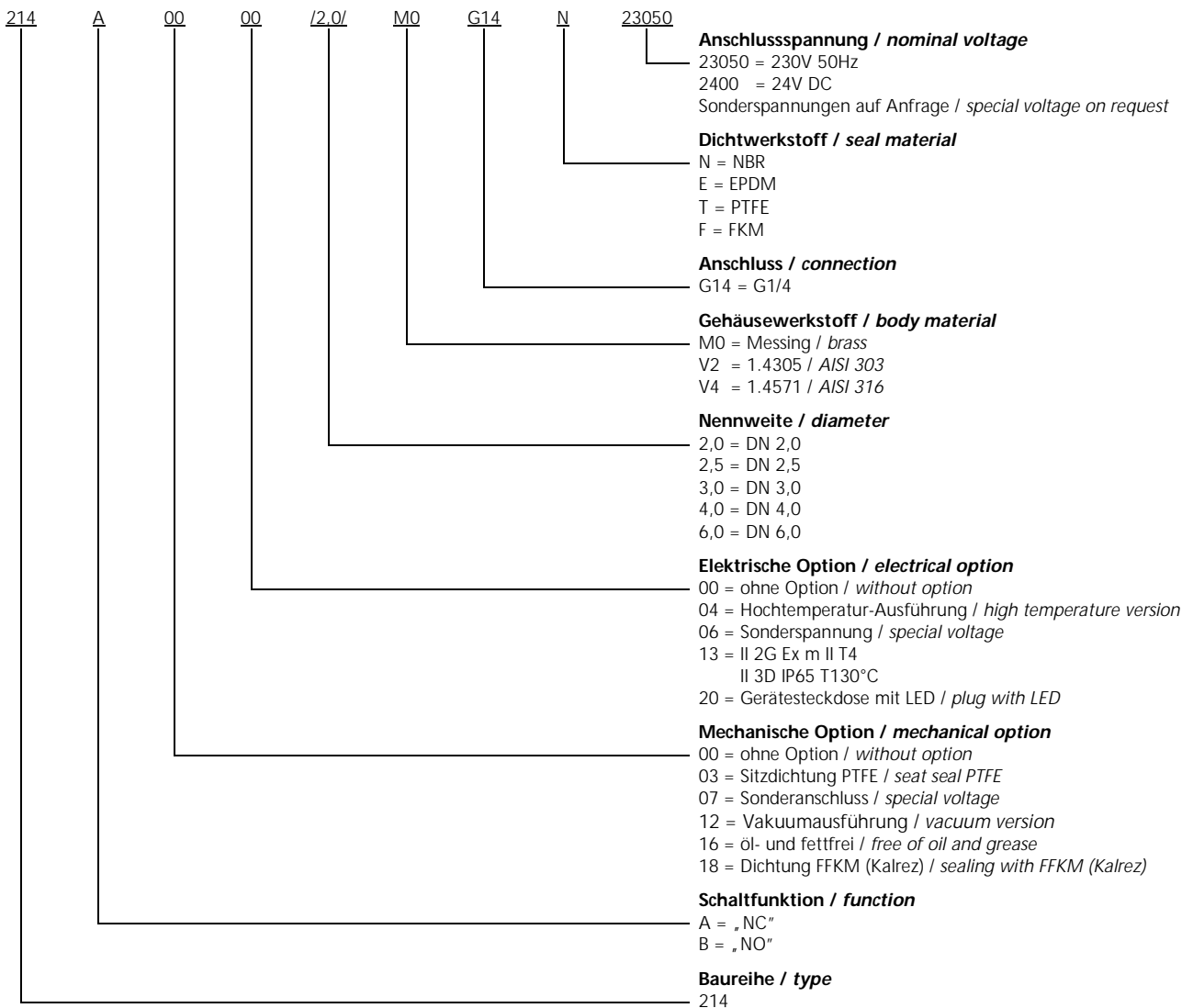


## 2/2-Wege Magnetventil 2/2-way solenoid valve


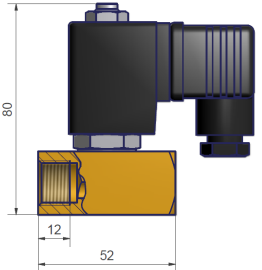
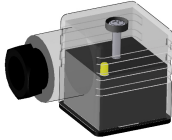
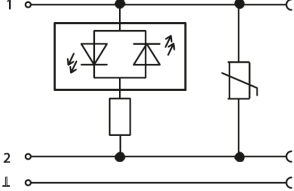


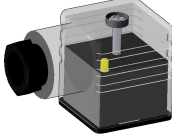
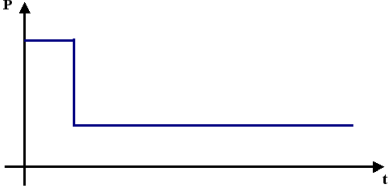
## Baureihe 214 Type 214

### Typenschlüssel type code

Die Typenbezeichnung setzt sich zusammen aus:  
structure of the order specification:



**2/2-Wege Magnetventil**  
**2/2-way solenoid valve**
**Baureihe 214**  
**Type 214**
**Zubehör**  
*accessories*

|   |   |  |
|---|---|--|
|    | <b>Verschraubungen</b><br><i>fittings</i>   | <b>siehe Datenblatt Verschraubungen</b><br><i>see datasheet fittings</i>   |
|    | <b>langes Gewinde</b><br><i>long depth of thread</i><br><b>mechanische Option = 54</b><br><i>mechanical option = 54</i>   |  |
|   | <b>Gerätesteckdose mit LED</b><br><i>plug with LED</i><br><b>elektrische Option = 20</b><br><i>electrical option = 20</i>   |    |
|  | <b>Sonderschutzart</b><br><i>explosion proof</i><br><b>II 2G Ex m II T4</b><br><b>II 3D IP65 T130°C</b><br><b>elektrische Option = 13</b><br><i>electrical option = 13</i>            | <b>der Betriebsdruck ist bei Ex-Ausführung um ca. 20% reduziert</b><br><i>operating pressure is reduced by 20% in Ex specification</i> |
|  | <b>Gerätesteckdose mit angespritztem Kabel</b><br><i>plug with cable</i>  |  |
|  | <b>Gerätesteckdose mit Leistungsabsenkung 24V DC, Bauform A</b><br><i>plug with power reduction 24V DC, form A</i><br><b>elektrische Option = 07</b><br><i>electrical option = 07</i> |    |

**Weitere Optionen und Zubehör stimmen wir gerne auf Ihre Anforderungen ab.**  
*We gladly coordinate further options and accessories according to your requirements.*