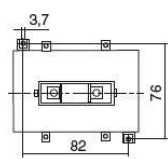
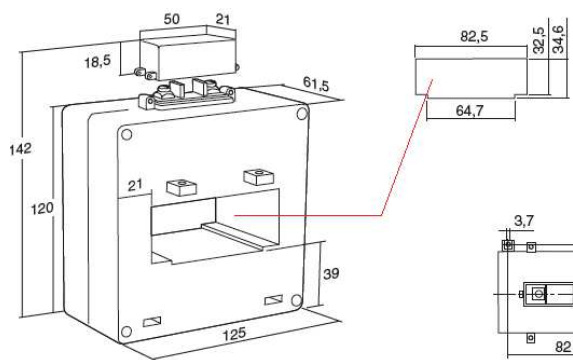


Primär-Strom	Klasse	Leistung	Sekundärstrom 5A	Sekundärstrom 1A
A		VA	5A	1A
200	0.5	3	TR6-200A5	TR6-200A1
250	0.5	5	TR6-250A5	TR6-250A1
300	0.5	5	TR6-300A5	TR6-300A1
400	0.5	6	TR6-400A5	TR6-400A1
500	0.5	6	TR6-500A5	TR6-500A1
600	0.5	10	TR6-600A5	TR6-600A1
750	0.5	10	TR6-750A5	TR6-750A1
800	0.5	10	TR6-800A5	TR6-800A1
1000	0.5	10	TR6-1K0A5	TR6-1K0A1
1200	0.5	15	TR6-1K2A5	TR6-1K2A1
1250	0.5	15	TR6-1K25A5	TR6-1K25A1
1500	0.5	20	TR6-1K5A5	TR6-1K5A1
1600	0.5	20	TR6-1K6A5	TR6-1K6A1
2000	0.5	20	TR6-2K0A5	TR6-2K0A1
2500	0.5	20	TR6-2K5A5	TR6-2K5A1

Aufsteckwandler
400bis 2500A
Kabel Ø50
Schiene 60x20

Zubehör:



Aufsteckwandler
300 bis 3200A
Kabel 2x Ø30
Schiene 80x30

Zubehör:



Primär-Strom	Klasse	Leistung	Sekundärstrom 5A	Sekundärstrom 1A
A		VA	5A	1A
300	0.5	5	TR8-300A5	TR8-300A1
400	0.5	6	TR8-400A5	TR8-400A1
500	0.5	10	TR8-500A5	TR8-500A1
600	0.5	10	TR8-600A5	TR8-600A1
750	0.5	10	TR8-750A5	TR8-750A1
800	0.5	10	TR8-800A5	TR8-800A1
1000	0.5	10	TR8-1K0A5	TR8-1K0A1
1200	0.5	15	TR8-1K2A5	TR8-1K2A1

Primär-Strom	Klasse	Leistung	Sekundärstrom 5A	Sekundärstrom 1A
A		VA	5A	1A
1250	0.5	15	TR8-1K25A5	TR8-1K25A1
1500	0.5	20	TR8-1K5A5	TR8-1K5A1
1600	0.5	20	TR8-1K6A5	TR8-1K6A1
2000	0.5	20	TR8-2K0A5	TR8-2K0A1
2500	0.5	20	TR8-2K5A5	TR8-2K5A1
3000	0.5	20	TR8-3K0A5	TR8-3K0A1
3200	0.5	20	TR8-3K2A5	TR8-3K2A1