

Produktinformation

**Durchflussanzeiger
WR1-...GM / K**



- Reinigungsmöglichkeit des Glases ohne Demontage des Gerätes durch innen liegende Wischer
- Gleitlager aus PEEK für Flüssigkeiten oder fettfreies Kugellager für Luft und Gase
- Rotor 360 ° sichtbar

Merkmale

Mechanischer Durchflussanzeiger, für flüssige Medien, mit Rotor zur quantitativen Durchflussanzeige. Die Rotordrehung ist durchflussproportional. Robuste Ausführung in den Werkstoffen Messing oder Edelstahl.

Technische Daten

Nennweite	DN 8..40	
Anschlussart	Innengewinde G 1/4..G 1 1/2	
Anzeigebereich	0,7..700 l/min	Details siehe Tabelle „Bereiche“
Q_{max.}	bis 700 l/min	
Druckfestigkeit	PN 16 bar	
Medientemperatur	0..+100 °C	
Umgebungstemperatur	0..+70 °C	
Werkstoffe medienberührt	<i>Messingausführung:</i> CW614N vernickelt, Borosilikatglas, NBR	<i>Edelstahlausführung:</i> 1.4305, Borosilikatglas, FKM
	DN 8..25: POM rot DN 32..40: Nylon weiß für Flüssigkeiten: PEEK für Gase: Stahl 100 CR 6 Chrom beschichtet	
Medium	Wasser, Gase (Öle Tendenz auf höheren Rotoranlaufwert)	
Gewicht	siehe Tabelle „Abmessungen und Gewichte“	
Einbaulage	beliebig; außer Anströmung von oben	

Bereiche

Flüssigkeiten

G	Anlaufmenge Rotor l/min			Q _{max.} empf.	Type
	H ₂ O	40 mm ² /s	41..150 mm ² /s		
G 1/4	0,7	1,5	2,7	4	WR1-008G.W
G 3/8	0,8		2,8	8	WR1-010G.W
G 1/2	1,4	1,8	3,2	12	WR1-015G.W
G 3/4		2,7	5,9	25	WR1-020G.W
G 1	1,7	3,0	7,0	40	WR1-025G.W
G 1 1/4	8,0	5,9	7,9	80	WR1-032G.W
G 1 1/2		7,3	100	WR1-040G.W	

Sonderbereiche sind möglich.

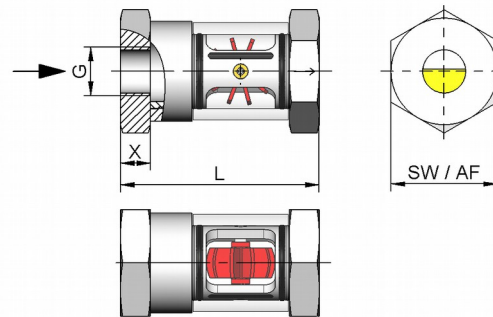
Luft / Gase

G	Anlaufmenge Rotor l/min 1 bar abs 20 °C	Q _{max.} empf.	Type
G 1/4	18	60	WR1-008G.G
G 3/8	20	150	WR1-010G.G
G 1/2	25	250	WR1-015G.G
G 3/4	25	250	WR1-020G.G
G 1	35	350	WR1-025G.G
G 1 1/4	60	600	WR1-032G.G
G 1 1/2	70	700	WR1-040G.G

Sonderbereiche sind möglich.

Abmessungen und Gewichte

G	Type	L	SW	X	Gewicht kg
G 1/4	WR1-008G.	71	36	9	0,35
G 3/8	WR1-010G.				
G 1/2	WR1-015G.	86	46	13	0,65
G 3/4	WR1-020G.			16	
G 1	WR1-025G.	104	65	19	1,60
G 1 1/4	WR1-032G.	120		20	1,70
G 1 1/2	WR1-040G.	130			



Bestellschlüssel

WR1 - 1. 2. **G** 3. 4.

1. Nennweite	
008	DN 8 - G 1/4
010	DN 10 - G 3/8
015	DN 15 - G 1/2
020	DN 20 - G 3/4
025	DN 25 - G 1
032	DN 32 - G 1 1/4
040	DN 40 - G 1 1/2
2. Anschlussart	
G	Innengewinde
3. Anschlusswerkstoff	
M	Messing
K	Edelstahl
4. Für Medium	
W	Flüssigkeiten
G	Luft und Gase

Optionen

- kleinere Anlaufmengen / Sonderblende
- Wischer / Dichtung aus EPDM