

Moteurs évaporateur condenseur Multifixations

Référence : 12070210



Désignation :

VN5.13.027 BOITE INDIVIDUELLE

Poids net : 1.0660 kg

Alimentation :	230V	Fixation de l'hélice :	Sur porte-hélice
Conformité RoHs :	oui	Intensité (ampères) :	0,20
Epaisseur de l'entrefer (mm) :	13	Monté sur :	coussinets
Indice de protection :	42	Puissance absorbée (watts) :	32
Longueur du câble (m) :	0,50	Sens de rotation :	SIH
Plage de température :	de - 30° à + 40°	Type de fixation :	3 trous avant et arrière
Puissance rendue (watts) :	5		
Type de connexion :	câble		
Vitesse (tours/minute) :	1300		

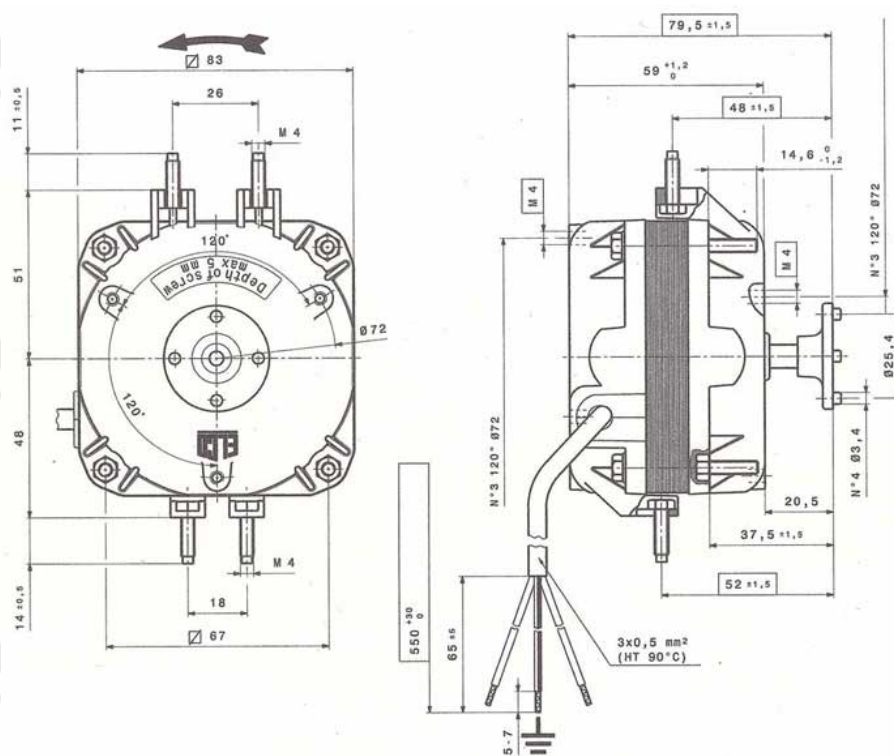
Spécificités : 4 tiges filetées pour cercle ou grille, 2 fixations support entraxe 18mm et 26mm.

Disponibilité : disponible sous 24/72 heures

Produits associés :

✘ Référence : 27220004	Désignation : HELICE A 154.28°
✘ Référence : 27220005	Désignation : HELICE A 154.31°
✘ Référence : 27220014	Désignation : HELICE A 172.28°
✘ Référence : 27220015	Désignation : HELICE A 172.31
✘ Référence : 27220016	Désignation : HELICE A 172.34°
✘ Référence : 27220023	Désignation : HELICE A 200.25°
✘ Référence : 27220024	Désignation : HELICE A 200.28°
✘ Référence : 27220064	Désignation : HELICE AO 154.28°
✘ Référence : 27220072	Désignation : HELICE AO 172.22°
✘ Référence : 27220074	Désignation : HELICE AO 172.28°
✘ Référence : 27220076	Désignation : HELICE AO 172.34°
✘ Référence : 27220084	Désignation : HELICE AO 200.28°

Plans :



CONDITIONS GENERALES DE VENTES

COMMANDES

1-1 Nos ventes sont soumises aux présentes conditions générales qui prévalent sur toute condition d'achat, sauf dérogation formelle et expresse de notre part. Les clauses figurant sur la commande de l'acheteur et contraires à nos conditions générales de vente ne peuvent nous être opposées.

1-2 Toute suspension ou annulation des ordres en cours, quelle qu'en soit la raison, ne peut être acceptée par nous que contre indemnisation de la valeur des marchandises.

1-3 Les engagements pris par nos agents ne sont valables que sous réserve de notre acceptation.

1-4 La passation de commande par le client vaut acceptation de nos conditions générales de vente. L'acceptation par écrit des conditions générales d'achats du client ne peut en aucun cas prévaloir sur nos conditions générales de vente.

RIX

2-1 Nos tarifs et nos offres sont établis pour les prix H.T. en vigueur au jour de l'offre, et sont remis sous réserve de hausses éventuelles intervenant avant la livraison des marchandises.

2-2 Nos prix sont établis pour les quantités spécifiées sur nos offres. Ils sont révisables pour toutes commandes inférieures à celles-ci.

2-3 Les emballages sont facturés au prix coûtant, et ne sont pas repris.

2-4 Nos prix s'entendent hors taxes, départ de nos locaux (EXW : Incoterm CGI 1990).

Tous impôts, taxes, droits et autres prestations à payer en application des différents règlements en vigueur sont à la charge de l'acheteur.

LIVRAISONS

3-1 Nos délais sont prévus de bonne foi, à titre indicatif, et sans engagement.

Sauf accord préalable et formel de notre part, leur dépassement ne peut, en aucun cas, y compris celui de grève, justifier l'annulation des ordres en cours ou le droit à dommages et intérêts.

3-2 En raison des nécessités de fabrication, nous nous réservons de livrer jusqu'à 10 %, en plus ou en moins, des quantités demandées.

CONFORMITE DES MARCHANDISES - RECLAMATION

4-1 Au cas où l'acheteur constaterait un vice apparent ou une non-conformité d'ordre quantitative ou qualitative des marchandises livrées à celles commandées, celui-ci devra nous en informer par écrit dans les huit jours depuis leur réception.

Toute réclamation faite verbalement ou en dehors du délai précité ne sera pas valable et ne saurait donc être prise en considération par notre société.

4-2 Par ailleurs, nonobstant la clause de réserve de propriété, l'acheteur devra, à la réception des marchandises, en cas d'avaries ou de colis manquants, faire toutes les contestations nécessaires et les réserves vis à vis du transporteur dans les formes et délais requis en égard au mode de transport retenu et au caractère national ou international de celui-ci.

4-3 Les retours de marchandises ne peuvent avoir lieu qu'avec notre accord écrit lorsque les marchandises ne sont pas conformes à la commande passée et que les réserves ont été faites par le destinataire dans les conditions prévues ci-avant.

Notre accord sur le retour des marchandises ne saurait valoir reconnaissance de la non conformité ou du vice apparent allégué.

Les marchandises retournées, conformément aux dispositions précédentes et dont la non conformité ou le vice apparent a été reconnu par nous, donneront lieu, à notre gré, à un remplacement ou une mise en conformité, à l'exclusion de tous dommages et intérêts. Les frais et risques du retour sont toujours à la charge de l'acheteur.

TRANSPORTS - ASSURANCES

5-1 Nos marchandises, quelles que soient les modalités de livraison et de recouvrement, voyagent aux risques et périls de l'acheteur (même en cas de franco). Les produits expédiés ne sont pas assurés par la Société, ils peuvent l'être sur instruction particulière de l'acheteur, celui-ci prendra alors les frais d'assurance en charge.

PRODUITS

6-1 Garantie : Pour toutes marchandises importées, notre délai de garantie est le délai du constructeur. Nous ne pouvons être tenus pour responsables des défauts de fabrication constatés sur les marchandises revendues en l'état. Nous transmettons les réclamations portant sur les marchandises livrées et appliquons les clauses de garantie éventuelles, après accord de nos commettants. Les réclamations doivent être faites dans les 8 jours qui suivent la réception des marchandises. Aucune réparation pour préjudice direct ou indirect, ne peut nous être imputée.

6-2 Notre garantie est limitée à la seule réparation ou au remplacement, si la réparation s'avère être impossible par nos soins, des pièces reconnues défectueuses, à l'exclusion de tous dommages et intérêts.

Le coût des réparations de marchandises ou pièces dont la défectuosité résulte d'un usage anormal, de la force majeure, de l'usure normale, d'un mauvais entretien ou de l'emploi de produits d'entretien inappropriés, reste entièrement à la charge de l'acheteur.

6-3 Caractéristiques et cotes d'encombrement : elles sont données uniquement à titre indicatif, elles ne doivent pas être considérées comme un engagement contractuel.

Produits ATEX : MVI se dégage de toute responsabilité sur ce choix de matériel. Il est fortement recommandé au client de consulter un organisme tel que l'Apave ou la Socotec pour définir la dangerosité de l'application.

6-4 Retour du matériel : Après un accord préalable écrit de notre part, en franco de port et d'emballage. Ce retour donnera éventuellement lieu à un remboursement maximum de 80 % de sa valeur au moment de la facturation et ceci après expertise en nos magasins.

PAIEMENTS

7-1 Nos délais de paiement sont appliqués suivant la réglementation en vigueur (loi 2008-776 - J.O. 5 août 2008).

7-2 Quel que soit le mode de règlement, nous nous réservons la faculté, en cas de non respect des échéances de paiement prévues, de résilier tous marchés et commandes, et de facturer les frais déjà engagés. Nous nous réservons également ce droit, même en cours d'exécution d'un marché ou d'une commande, d'exiger une garantie de la bonne exécution des engagements envers notre société. Le refus de la fournir nous crée le droit d'annuler tout ou partie de la commande ou du marché.

INTEGRITE CONTRACTUELLE

8-1 Au cas où l'une des clauses des présentes serait contraire à une disposition impérative nationale ou internationale, l'ensemble des dispositions des présentes ne sera pas nul, et les parties s'efforceront de maintenir au mieux les effets de la clause frappée de nullité ainsi que l'équilibre des présentes Conditions Générales de vente.

LITIGES

9-1 A défaut de solution amiable, seul sera compétent pour connaître du litige ou de la contestation, le Tribunal de Commerce du siège social du vendeur.

Le droit applicable aux présentes Conditions Générales de Vente est le droit français, à l'exclusion de toute convention internationale éventuellement applicable par renvoi de la loi française.

Seul le texte des présentes Conditions Générales établi en français sera retenu comme faisant foi.

ATTRIBUTION DE JURIDICTION

10-1 En cas de contestation de quelque nature que ce soit, il est fait expressément attribution de juridiction au Tribunal de Commerce de Seine-et-Marne, quelles que soient les conditions de vente, le mode et le lieu de paiement acceptés, même en cas d'appel en garantie ou de pluralité de défendeurs. Les droits et obligations des parties sont régis exclusivement par le droit français.

CLAUSE PENALE

De convention expresse et sauf report sollicité à temps et accordé par nous, le défaut de paiement de nos fournitures à l'échéance fixée entraînera :

11-1 L'exigibilité immédiate de toutes les sommes restant dues, quel que soit le mode de règlement prévu (par traite acceptée ou non).

11-2 L'exigibilité, à titre de dommages et intérêts et de clause pénale d'une indemnité égale à 15 % des sommes dues, outre les intérêts légaux et les frais judiciaires éventuels.

11-3 La reprise d'escompte (taux en vigueur) et une pénalité calculée sur la base du taux en vigueur, par mois de retard (tout mois commencé est entièrement dû).

CLAUSE DE RÉSERVE DE PROPRIÉTÉ

Le transfert de propriété des marchandises est subordonné au paiement intégral du prix par l'acheteur conformément à la loi n° 80.335 du 12 Mai 1980. Toute reproduction de notre site internet, de nos documents commerciaux et de nos catalogues (photos, plans,...), même partielle, sont interdites : création et propriété intellectuelle de MVI. Aucun document ne peut être reproduit sans l'accord écrit de MVI.

Suivant les dispositions des articles 1, 2, 3, 4, nous nous réservons le droit de revendication des biens mobiliers, même en cas d'intégration à une installation, dans un délai de 4 mois en cas de règlement judiciaire, de dépôt de bilan, de faillite personnelle ou de banqueroute.

TOUTE COMMANDE RENFERME L'ACCEPTATION IMPLICITE DES PRESENTES CONVENTIONS