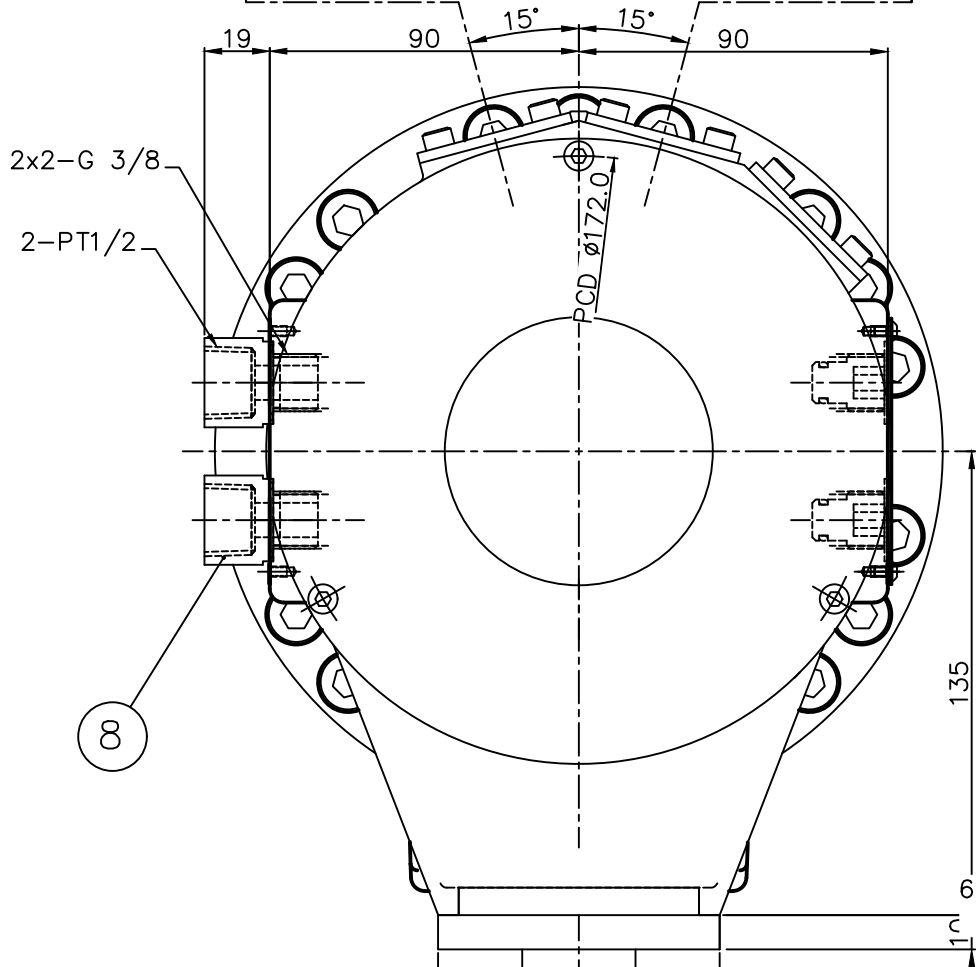
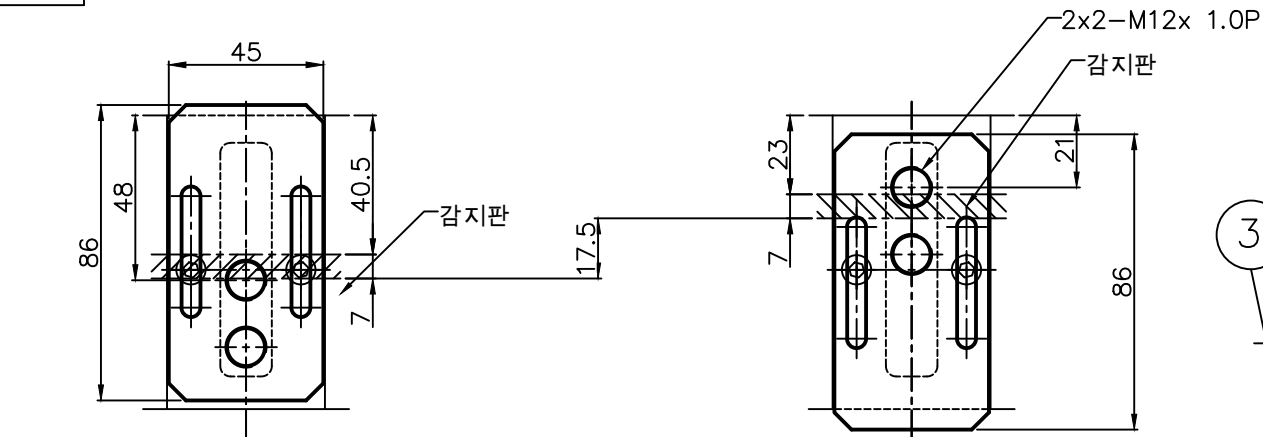
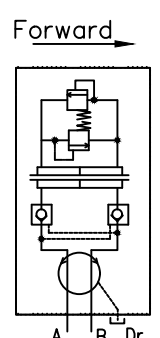


A1



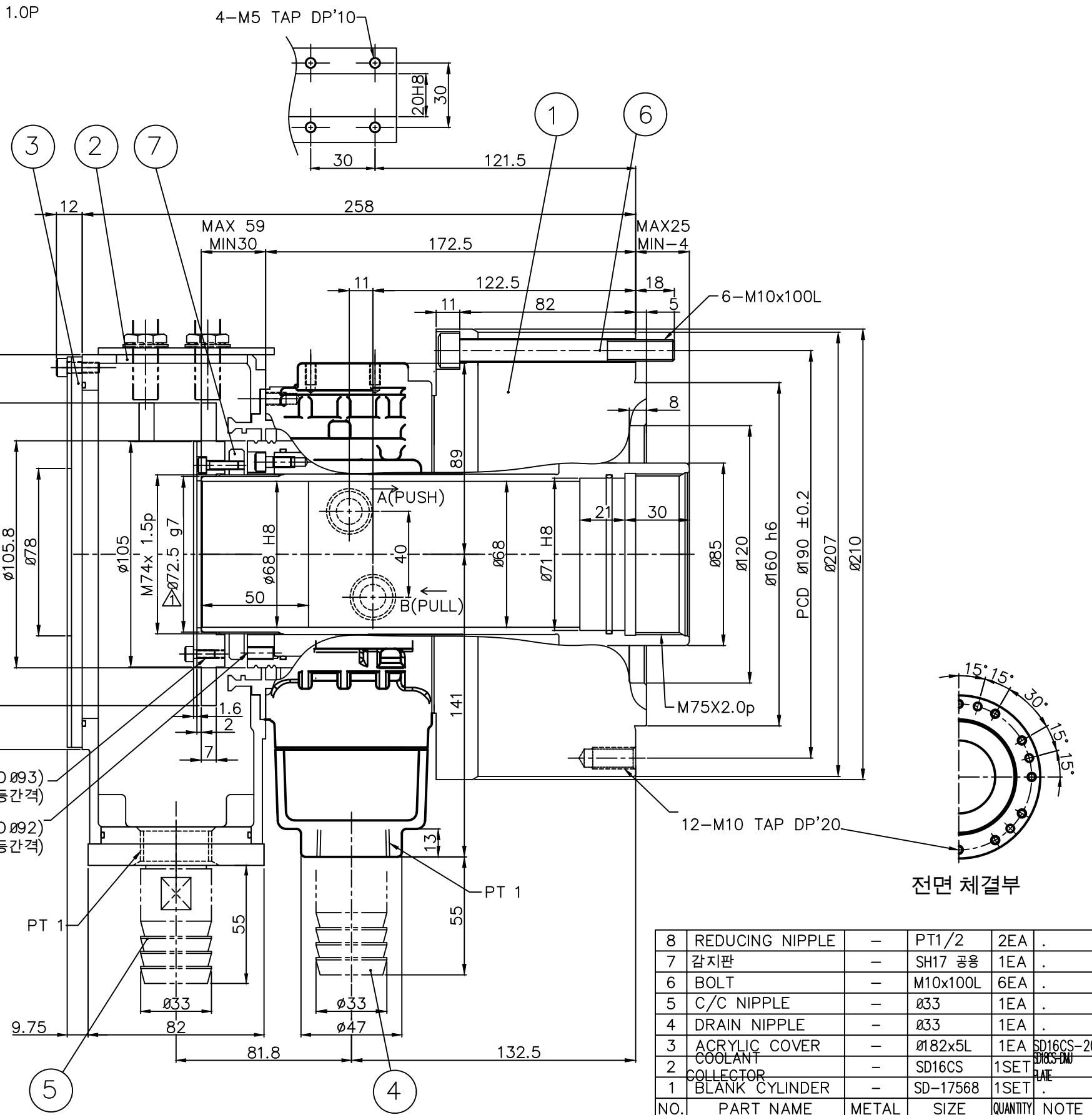
SPECIFICATION	
CYLINDER INSIDE DIAMETER	170mm
PISTON STROKE	29 mm
PISTON THRUST	PUSH 75kN (7656 kaf)
Pressure 4.5MPa (45bar)	PULL 70kN (7120kgf)
Max. pressure	4.5 MPa (45bar)
Max. speed	5600 rpm
Weight	18kg
Moment of inertia	0.07 kg·m ²
Oil leakage ISO.VG.32. 50° 30 bar	3.2 liter/min



Hydraulic circuit Diagram

SYMBOL	CHANGES	DATE	MODIFY	CONFIRM
△	피스톤/감지판 조립경 변경 (ø71.5→ø72.5)	2016.12.21	이충재	이호범

CHANGE POINT



전면 체결부

- NOTE**
- C/C (SD16CS) 적용.
 - DRAIN HOSE NIPPLE 테프론 처리하여 조립할 것.

NO.	PART NAME	METAL	SIZE	QUANTITY	NOTE
8	REDUCING NIPPLE	-	PT1/2	2EA	.
7	감지판	-	SH17 공용	1EA	.
6	BOLT	-	M10x100L	6EA	.
5	C/C NIPPLE	-	ø33	1EA	.
4	DRAIN NIPPLE	-	ø33	1EA	.
3	ACRYLIC COVER	-	ø182x5L	1EA	SD16CS-20
2	COOLANT COLLECTOR	-	SD16CS	1SET	SD16CS-20
1	BLANK CYLINDER	-	SD-17568	1SET	SD16CS-20

순번	규격	부품명	수량	승인도
-	SD-17568	부품명	1	승인도
분류	초고속 박축 중공 유압실린더	승인처	(주)두산공작기계	
도번	SD-17568CU	승인품번	기술 연구소	
투상 3각		날짜	2015. 12. 22	
도 1	이호범	강도안	이충재	
1	승인	검도	설계	

