

FREQUENZIMETRI

+ opzione **RS485** oppure **4/20mA**

- **AUTOCONSUMO** 2,5 VA
- **PRECISIONE** Classe 0,005% ±1 digit riferito al fondo scala tra 45÷65Hz
- **TENSIONE DI ALIMENTAZIONE** 230VAC ±10% standard 50/60 Hz
Per alimentaz. diverse vedere i codici negli esempi d'ordine
- **FREQUENZA** 10÷100 Hz max 500V (min 70V) e max 100V da TV (min 15V)

IL COLLEGAMENTO DI QUESTI 2 INGRESSI NON DEVE ESSERE EFFETTUATO CONTEMPORANEAMENTE

! Se viene utilizzato l'ingresso 100V non si può utilizzare quello a 500V e viceversa. Una volta rimossa l'etichetta adesiva, Revalco non risponde di danni derivanti da un collegamento non corretto.

! Come opzione è possibile avere questa gamma con uscita **RS485 MODBUS RTU**.
Opzione non fornibile nel modello 36x72 mm con alimentazioni in CC.

! Opzione **4/20mA** (passivo 2 fili alimentazione 20...30VCC).
Questa uscita analogica non può essere presente insieme alla RS485.

- **VISUALIZZAZIONE**
1 display a 4 digits di colore rosso.
Altezza digit 20 mm per i modelli 48x96 e 96x96
Altezza digit 14 mm per i modelli 36x72 e 72x72

- **ESEMPI D'ORDINE**
Le tre opzioni non possono essere presenti contemporaneamente
- | | |
|----------------|-------------------------------------|
| 2RD36F230 | 230VCA - 36x72mm |
| 2RD48F-24G | 24VAC - 48x96mm |
| 2RD72F-P1 | 22...36VCA e 19...70VCC - 72x72mm |
| 2RD96F-P2G | 44...130VCA e 70...240VCC - 96x96mm |
| 2RD48F110G-420 | 110VCA - 48x96mm - uscita 4/20mA |
| 2RD48F-24G-RS | 24VCA - 48x96mm - uscita RS485 |

FREQUENCYMETERS

+ option **RS485** or **4/20mA**

- **BURDEN** 2,5 VA
- **CLASS** 0,005% ±1 digit referred to the end scale value 45÷65Hz
- **POWER SUPPLY** 230VAC ±10% standard 50/60Hz
For different supply see the codes on the order examples.
- **FREQUENCY** 10÷100Hz max 500V (min 70V) and max 100V from VT (min 15V)

THE CONNECTION OF THESE 2 INPUTS CANNOT BE EFFECTED CONTEMPORARY.

! If 100V input is used, it is non possible to connect the 500V terminals also and viceversa. Once the adhesive label is removed, Revalco is not responsible to damages caused by a wrong connections.

! As option, it is possible to have this range with an output **RS485 MODBUS RTU** (Insulation 3kV).
Option not available for model 36x72 mm with DC auxiliary supply.

! Option **4/20mA** (passive 2 wires aux supply 20...30VDC).
This analogue output cannot be present together with option RS485.

- **DISPLAY**
1 display 4 digits red colour
20 mm height digit for 48x96 and 96x96
14 mm height digit for 36x72 and 72x72

- **ORDER EXAMPLES**
The options cannot be present contemporary
- | | |
|----------------|---------------------------------------|
| 2RD36F230 | 230VAC - 36x72mm |
| 2RD48F-24G | 24VAC - 48x96mm |
| 2RD72F-P1 | 22...36VAC and 19...70VDC - 72x72mm |
| 2RD96F-P2G | 44...130VAC and 70...240VDC - 96x96mm |
| 2RD48F110G-420 | 110VAC - 48x96mm - output 4/20mA |
| 2RD48F-24G-RS | 24VAC - 48x96mm - output RS485 |



2RD96F230G
2RD96F230G-RS
2RD96F230G-420



2RD72F230
2RD72F230-RS
2RD72F230-420



2RD48F230G
2RD48F230G-RS
2RD48F230G-420

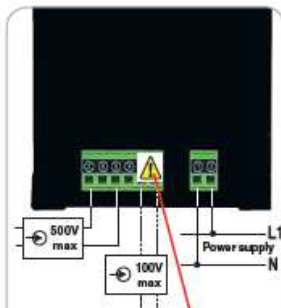


2RD36F230
2RD36F230-RS
2RD36F230-420

Per questi codici vengono fornite in dotazione alcune etichette adesive contenenti varie unità di misura da applicare, a cura del cliente secondo necessità, sul frontale dello strumento. Le etichette bianche anonime sono a disposizione del cliente per eventuali simbologie personalizzate.

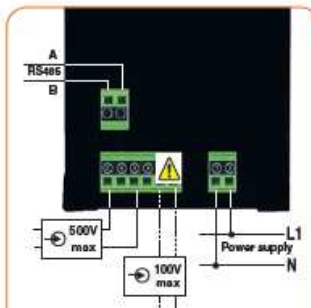
With these codes, adhesive labels set is supplied free of charge. It contains several measuring units to apply on the proper front area under necessity.

A	kA	W
V	kV	Hz
kW	kVA	kvar
l/sec	l/min	l/h
m/sec	m/min	m/h
°C	g	kg
°F	Giri/min	RPM
%	bar	dB
mA	Personal unit	

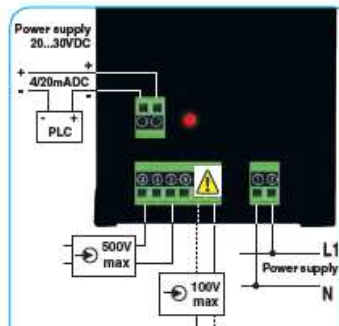


Questa etichetta è posta a coprire i morsetti di ingresso della tensione più bassa onde evitare collegamenti errati.

This label covers the terminals related to the lower voltage input in order to avoid wrong connections.



Opzione / Option RS485



Opzione / Option 4/20mA

Led rosso = current loop attivo (min 4mA)
Red led = active current loop (4mA at least)