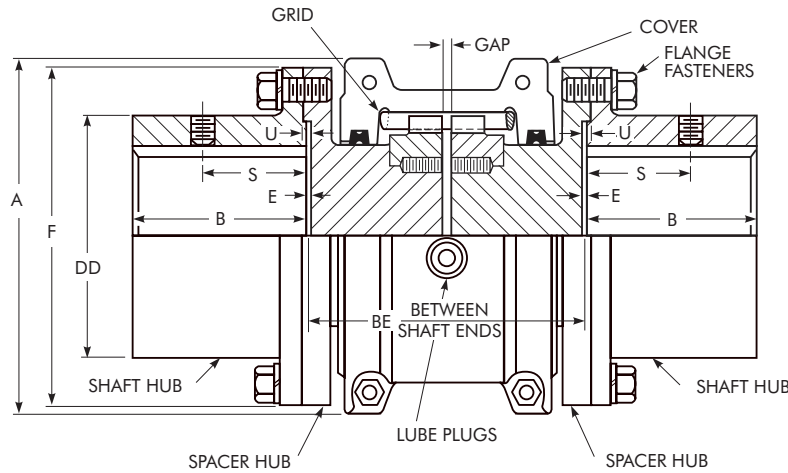


Type T31

Full Spacer/Dimensions — Millimeters



SIZE ★	Torque Rating Nm †	Allow Speed rpm ‡	Max Bore mm •	Min Bore mm ■	Cplg Wt With No Bore & Min BE kg	Wt Added Per mm of BE Over Minimum	Lube Wt kg	DIMENSIONS — MILLIMETERS											Flange Fasteners	
								A	B	BE		DD	E	F	S	U	Gap	No. per Flange & SAE Grade	Dia Inches	
										Min	Max									
1020T	52	3600	35	13	3,85	0,010	0,0272	97,0	34,9	88,9	203	52,4	0,8	85,7	27,4	1,8	5	4 — Gr 8	.250	
1030T	149	3600	43	13	5,21	0,016	0,0408	105,7	41,3	88,9	216	59,5	0,8	93,7	31,5	1,8	5	8 — Gr 8	.250	
1040T	249	3600	56	13	8,43	0,021	0,0544	114,3	54,0	88,9	216	78,6	0,8	112,7	27,4	1,8	5	8 — Gr 8	.250	
1050T	435	3600	67	13	12,8	0,028	0,0680	135,1	60,3	111,1	216	87,3	0,8	125,4	40,6	1,8	5	8 — Gr 8	.312	
1060T	684	3600	80	20	20,5	0,037	0,0862	147,8	73,0	122,2	330	103,2	1,8	144,5	43,2	2,8	5	8 — Gr 8	.375	
1070T	994	3600	85	20	24,8	0,048	0,113	158,8	79,4	127,0	330	109,5	1,8	152,4	46,7	2,8	5	12 — Gr 8	.375	
1080T	2 050	3600	95	27	40,0	0,069	0,172	190,5	88,9	155,5	406	122,2	1,8	177,8	49,8	2,8	5	12 — Gr 5	.500	
1090T	3 730	3600	110	27	60,1	0,10	0,254	211,1	101,6	163,5	406	142,9	1,8	209,6	56,9	2,8	5	12 — Gr 5	.625	
1100T	6 280	2440	130	39	90,2	0,12	0,426	251,0	90,4	203,2	406	171,4	1,6	250,8	...	3,2	6	12 — Gr 5	.750	
1110T	9 320	2250	150	51	119	0,16	0,508	269,7	104,1	209,6	406	196,8	1,6	276,2	...	3,2	6	12 — Gr 5	.750	
1120T	13 700	2025	170	64	178	0,20	0,735	307,8	119,4	246,1	406	225,4	1,6	319,1	...	4,0	10	12 — Gr 5	.875	
1130T	19 900	1800	190	77	237	0,29	0,907	345,9	134,6	257,1	406	238,1	1,6	346,1	...	4,0	10	12 — Gr 5	1.000	
1140T	28 600	1650	210	89	327	0,40	1,13	384,0	152,4	266,7	406	266,7	1,6	385,8	...	4,0	10	12 — Gr 5	1.125	

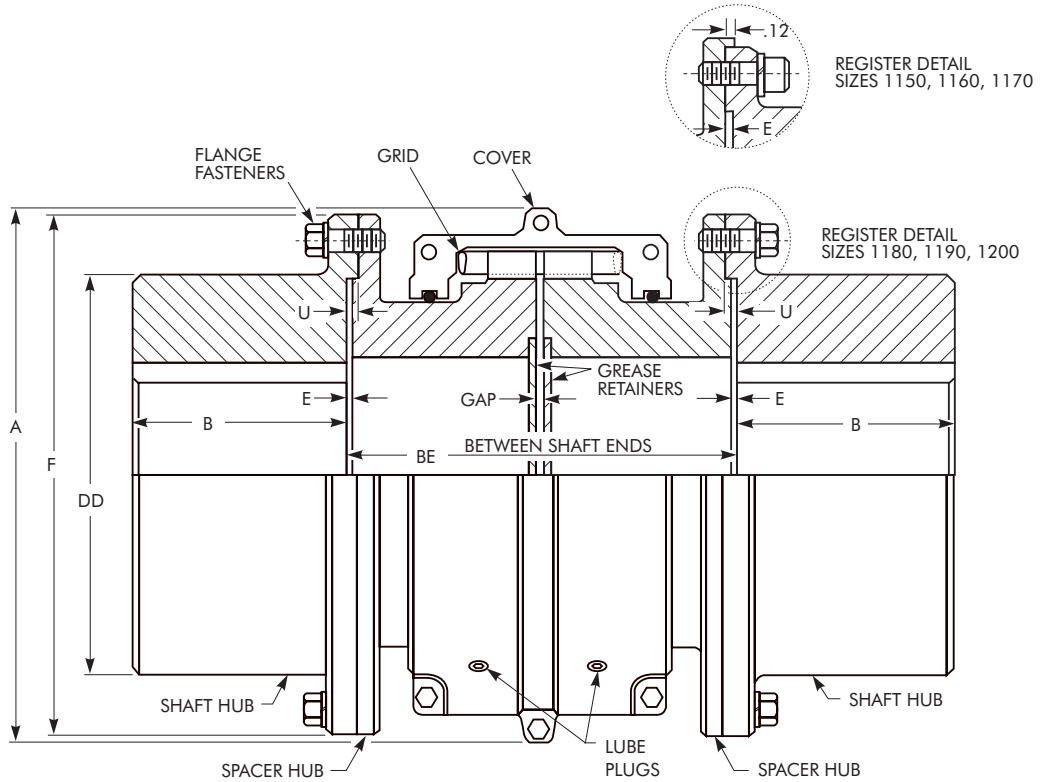
★ Refer to Page 5 for General Information and Reference Notes.

**TABLE 6 — Type T31 Standard Stock Spacer Lengths
(BE = Distance Between Shaft Ends)**

Between Shaft Ends		Pump Std	COUPLING SIZE										
Millimeters	Inch		1020T	1030T	1040T	1050T	1060T	1070T	1080T	1090T	1100T	1110T	
89	3.5	ANSI	X	X	X								
100	3.94	ISO	X	X	X								
108	4.25	MISC	X	X	X								
111	4.38	ANSI	X	X	X	X							
119	4.69	MISC	X	X	X	X							
127	5.00	ANSI	X	X	X	X	X						
133	5.22	MISC	X			X					
137	5.38	MISC	...	X	X								
140	5.51	ISO	X	X	X	X	X						
144	5.66	MISC	...	X	X								
148	5.81	MISC	...	X	X	X							
152	5.97	MISC	X	X							
155	6.12	MISC	...	X	X	X	X	X					
176	6.94	MISC	X	X	X	X	X						
178	7.00	ANSI	X	X				
180	7.09	ISO	X	X	...	X					
184	7.25	ANSI	...	X	X	X	X	X	X				
203	8.00	MISC	X			
218	8.59	MISC			
219	8.62	MISC	X	X					
226	8.88	MISC	X		
248	9.75	ANSI	X	X	X	X	X	X	
250	9.84	ISO	X	X	
252	9.94	MISC	X			
282	11.09	MISC	X				
311	12.25	ANSI	X	X	X	X		
357	14.05	MISC	X	

Type T31

Full Spacer/Dimensions — Millimeters



SIZE ★	G52 Rigid Hub Size *	Torque Rating Nm †	Allow Speed rpm ‡	Max Bore mm ●	Min Bore mm ■	Cplg Wt With No Bore & Min BE kg	Wt Added Per mm of BE Over Minimum	Lube Wt kg	DIMENSIONS — MILLIMETERS										Flange Fasteners	
									A	B	BE		DD ♦	E	F	U	Gap	No. per Flange & SAE Grade	Dia Inches	
											Min	Max								
1150T	1055G	39 800	1500	270	102	462	0,19	1,95	453,1	172,7	344,5	371,3	334,3	5,1	425,4	...	10	14 - Gr 8	.875	
1160T	1060G	55 900	1350	290	115	566	0,25	2,81	501,4	186,4	355,6	406,4	366,0	6,6	457,2	...	10	14 - Gr 8	.875	
1170T	1070G	74 600	1225	340	127	856	0,38	3,49	566,4	220,2	384,2	444,5	424,9	8,4	527,0	...	10	16 - Gr 8	1.000	
1180T	1080G	103 000	1100	340	102	1 135	0,47	3,76	629,9	248,9	400,1	490,5	450,8	5,1	590,6	8,1	10	16 - Gr 5	1.125	
1190T	1090G	137 000	1050	380	115	1 525	0,60	4,40	675,6	275,8	411,2	530,4	508,0	5,1	660,4	8,1	10	18 - Gr 5	1.250	
1200T	1100G	186 000	900	400	127	1 910	0,85	5,62	756,9	305,3	444,5	574,5	530,4	6,1	711,2	9,1	10	18 - Gr 5	1.250	

- ★ Refer to Page 5 for General Information and Reference Notes.
- ♦ Dimension DD is for an as-cast, unmachined surface for Sizes 1180, 1190, and 1200.
- * Type T31 couplings shown use Type G52 gear coupling rigid hubs as the shaft hubs.