

Proteções, escudos e acessórios de nível intermédio para sprinklers

IMPORTANTE

Consulte a Ficha de Dados Técnicos TFP2300 para avisos relativos a informações regulamentares e sanitárias.

Consulte sempre o "AVISO DE INSTALAÇÃO" na Ficha de Dados Técnicos TFP700, que contém precauções relativas ao manuseamento e instalação de sistemas e componentes de sprinklers. O manuseamento e instalação indevidos pode danificar permanentemente um sistema de sprinklers ou os seus componentes e fazer com que o sprinkler não funcione numa situação de incêndio ou que funcione prematuramente.



Leia o código QR ou insira o URL num navegador de Internet para aceder à versão eletrónica mais atualizada deste documento. Podem ser aplicadas taxas de dados.



docs.jci.com/tycofire/sprinkler-guards-shields-accessories

Descrição geral

As proteções e os escudos para sprinkler da TYCO são projetados para utilização como acessórios para sprinklers localizados em áreas que os tornam suscetíveis a danos mecânicos ou físicos.

Instalação de proteções e escudos em sprinklers a partir de conjuntos de sprinklers de nível intermédio des-

tinados a utilização em sistemas de sprinklers de incêndio concebidos de acordo com as regras de instalação normalizadas reconhecidas pelo organismo responsável pela lista aplicável, por exemplo, a lista UL baseia-se nos requisitos da NFPA.

As proteções de sprinkler, modelos G1 e G4, os conjuntos de proteção de sprinkler com escudo, modelos G1/S1 e G4/S3 e os escudos de sprinkler S2, S4 e S5 são compatíveis com tipos específicos de sprinklers das séries TY-B, TY-FRB, TY-L e TY-FRL. Consulte a tabela A. A proteção de sprinkler modelo G1 com acabamento em aço inoxidável também pode ser usado com o bico AM6 Tipo ULF da TYCO de aço inoxidável.

A proteção de sprinkler, modelo G2, o conjunto de proteção de sprinkler com escudo WSG-2 e o escudo de sprinkler WS-2 são compatíveis com os sprinklers das séries ELO-231, ELO-231B e ELO-231FRB. Consulte a tabela A.

A proteção de sprinkler, modelo G5, é compatível com sprinklers de tipo seco da série DS-1. Consulte a tabela A.

Para além de fornecer proteção contra danos mecânicos ou físicos, os conjuntos de proteção com escudo, modelos G1/S1, G4/S3 e WSG-2 protegem os sprinklers verticais do spray de água de sprinklers mais elevados, por exemplo, instalações de sprinklers armazéns verticais.

Os sprinklers pendentes localizados em áreas não suscetíveis à ameaça de danos mecânicos ou físicos podem ser equipados com os escudos, modelos S2, S4, S5 e WS-2, para proteção contra o spray de água de sprinklers mais elevados.

AVISO

As proteções de sprinkler, os escudos e os conjuntos de proteção com escudo aqui descritos têm de ser instalados e mantidos em conformidade com este documento e com as normas aplicáveis da NATIONAL FIRE PROTECTION ASSOCIATION (NFPA), para além das normas de qualquer autoridade com jurisdição. Caso contrário, pode prejudicar o desempenho destes dispositivos.

A proteção de sprinkler, modelo G5, não pode ser instalada em aplicações rebaixadas. A proteção, modelo G5, pode ser instalada apenas em sprinklers da série DS-1 com escudos padrão e profundos, bem como sprinklers sem escudos.

O proprietário é responsável pela manutenção do sistema e dispositivos de proteção contra incêndio em boas condições de funcionamento. Contacte o empreiteiro de instalação ou o fabricante do produto em caso de questões.

Sprinkler							Compatibilidade e homologações		
Modelo	Ficha de dados	SIN	Orientação	Fator K	Tamanho da rosca NPT	Local de montagem	Proteção	Proteção com Escudo	Escudo
TY-B	TFP151	TY1151	Vertical	2,8	1/2"	Alívio da rosca	G1 (1, 3)	N/A	N/A
	TFP151	TY1251	Pendente	2,8	1/2"	Alívio da rosca	G1 (1, 3)	N/A	N/A
	TFP152	TY315	Vertical	5,6	1/2"	Alívio da rosca	G1 (1, 2, 3)	G1/S1 (1,2, 3)	N/A
	TFP152	TY325	Pendente	5,6	1/2"	Alívio da rosca	G1 (1, 2, 3)	N/A	S2 (1, 2, 3)
	TFP151	TY3151	Vertical	5,6	1/2"	Alívio da rosca	G1 (1, 2, 3), G4 (2)	G1/S1 (1, 2, 3)	N/A
	TFP151	TY3251	Pendente	5,6	1/2"	Alívio da rosca	G1 (1, 2, 3), G4 (2)	N/A	S2 (1, 2, 3)
	TFP351	TY3153	Vertical	5,6	1/2"	Mont.de fábrica	N/A	N/A	(1, 2, 3)
	TFP151	TY4851	Vertical	8,0	1/2"	Alívio da rosca	G1 (1, 2, 3)	N/A	N/A
	TFP151	TY4951	Pendente	8,0	1/2"	Alívio da rosca	G1 (1, 2, 3)	N/A	N/A
	TFP151	TY4151	Vertical	8,0	3/4"	Alívio da rosca	G1 (1, 2, 3)	G1/S1 (1, 2, 3)	N/A
	TFP151	TY4251	Pendente	8,0	3/4"	Alívio da rosca	G1 (1, 2, 3)	N/A	S2 (1, 2, 3)
	TFP351	TY4153	Vertical	8,0	3/4"	Mont.de fábrica	N/A	N/A	(1, 2, 3)
	TFP161	TY3351	HSW	5,6	1/2"	Alívio da rosca	G4 (1, 2, 3)	N/A	N/A
	TFP161	TY3451	VSW	5,6	1/2"	Alívio da rosca	G4 (1, 3)	N/A	N/A
TY- FRB	TFP171	TY1131	Vertical	2,8	1/2"	Alívio da rosca	G1 (1, 3)	N/A	N/A
	TFP171	TY1231	Pendente	2,8	1/2"	Alívio da rosca	G1 (1, 3)	N/A	N/A
	TFP172	TY313	Vertical	5,6	1/2"	Alívio da rosca	G1 (1, 2, 3)	G1/S1 (1,2, 3)	N/A
	TFP172	TY323	Pendente	5,6	1/2"	Alívio da rosca	G1 (1, 2, 3)	N/A	S2 (1, 2, 3)
	TFP171	TY3131	Vertical	5,6	1/2"	Alívio da rosca	G1 (1, 2, 3), G4 (2)	G1/S1 (1, 3)	N/A
	TFP171	TY3231	Pendente	5,6	1/2"	Alívio da rosca	G1 (1, 2, 3), G4 (2)	N/A	S2 (1, 2, 3)
	TFP356	TY3133	Vertical	5,6	1/2"	Mont.de fábrica	N/A	N/A	(1, 2, 3)
	TFP171	TY4131	Vertical	8,0	3/4"	Alívio da rosca	G1 (1, 2, 3)	G1/S1 (1, 3)	N/A
	TFP171	TY4231	Pendente	8,0	3/4"	Alívio da rosca	G1 (1, 2, 3)	N/A	S2 (1, 2, 3)
	TFP356	TY4133	Vertical	8,0	3/4"	Mont.de fábrica	N/A	N/A	(1, 2, 3)
	TFP176	TY3331	HSW	5,6	1/2"	Alívio da rosca	G4 (1, 3)	N/A	N/A
	TFP176	TY3431	VSW	5,6	1/2"	Alívio da rosca	G4 (1, 3)	N/A	N/A
ELO-231	TFP340	TY5111	Vertical	11,2	3/4"	Alívio da rosca	G2 (1, 2, 3)	WSG-2 (1, 3)	N/A
	TFP340	TY5211	Pendente	11,2	3/4"	Alívio da rosca	G2 (1, 2, 3)	N/A	WS-2 (1, 3)
	TFP340	TY5811	Vertical	11,2	1/2"	Alívio da rosca	G2 (1, 2, 3)	WSG-2 (1, 3)	N/A

Notas:
1. Listagem UL
2. Homologação FM
3. Listagem C-UL
N/A não aplicável

TABELA A (1 DE 2)
PROTEÇÃO DE SPRINKLER E ESCUDO
LISTAGENS E HOMOLOGAÇÕES LABORATORIAIS

Dados técnicos

As proteções de sprinkler, modelos G1 e G4, são redesignações para Gem F938 e F937 respetivamente.

Os conjuntos de proteção de sprinkler com escudo, modelos G1/S1 e G4/S3, são redesignações para Gem F938/Q-76 e F937/Q-75 respetivamente.

A proteção de sprinkler, modelo G2, a guarda de sprinkler com escudo, WSG-2, e o escudo de sprinkler, WS-2, são redesignações para Central G2, WSG-2 e WS-2, respetivamente.

Homologações
Certificação UL e C-UL
Homologação FM
Consulte a tabela A

Acabamentos*

Latão simples, vermelho pintado, cromado, revestido de zinco, cromato de zinco e aço inoxidável

* Consulte o procedimento de encomenda para obter informações sobre aplicabilidade

Características físicas

As proteções de sprinkler, os escudos e os conjuntos de guarda com escudo são de aço carbono; os O-rings são de EPDM

Sprinkler							Compatibilidade e homologações		
Modelo	Ficha de dados	SIN	Orientação	Fator K	Tamanho da rosca NPT	Local de montagem	Proteção	Proteção com Escudo	Escudo
ELO-231B	TFP342	TY5151	Vertical	11,2	3/4"	Alívio da rosca	G2 (1, 2, 3)	WSG-2 (1, 3)	N/A
	TFP342	TY5251	Pendente	11,2	3/4"	Alívio da rosca	G2 (1, 2, 3)	N/A	WS-2 (1, 3)
	TFP342	TY5851	Vertical	11,2	1/2"	Alívio da rosca	G2 (1, 2, 3)	WSG-2 (1, 3)	N/A
ELO- 231FRB	TFP344	TY5131	Vertical	11,2	3/4"	Alívio da rosca	G2 (1, 2, 3)	WSG-2 (1, 3)	N/A
	TFP344	TY5231	Pendente	11,2	3/4"	Alívio da rosca	G2 (1, 2, 3)	N/A	WS-2 (1, 2, 3)
	TFP344	TY5831	Vertical	11,2	1/2"	Alívio da rosca	G2 (1, 3)	WSG-2 (1, 3)	N/A
TY-L	TFP110	TY3111	Vertical	5,6	1/2"	Área da chave	G1 (2), G4 (1, 3)	G4/S3 (1, 3)	N/A
	TFP350	TY3113	Vertical	5,6	1/2"	Mont.de fábrica	N/A	N/A	(1, 2, 3)
	TFP110	TY3211	Pendente	5,6	1/2"	Área da chave	G1 (2), G4 (1, 3)	N/A	S5 (1, 2, 3)
	TFP110	TY4811	Vertical	8,0	1/2"	Área da chave	G4 (1, 2, 3)	G4/S3 (1, 3)	N/A
	TFP110	TY4911	Pendente	8,0	1/2"	Área da chave	G4 (1, 3)	N/A	N/A
	TFP110	TY4111	Vertical	8,0	3/4"	Área da chave	G4 (1, 2)	N/A	N/A
	TFP350	TY4113	Vertical	8,0	3/4"	Mont.de fábrica	N/A	N/A	(1, 2, 3)
	TFP110	TY4211	Pendente	8,0	3/4"	Área da chave	G4 (1, 3)	N/A	(1, 2, 3)
TY-FRL	TFP130	TY1121	Vertical	2,8	1/2"	Área da chave	G4 (1, 3)	N/A	N/A
	TFP130	TY1221	Pendente	2,8	1/2"	Área da chave	G4 (1, 3)	N/A	N/A
	TFP130	TY3121	Vertical	5,6	1/2"	Área da chave	G4 (1, 2, 3)	G4/S3 (1, 3)	N/A
	TFP355	TY3123	Vertical	5,6	1/2"	Mont.de fábrica	N/A	N/A	(1, 2, 3)
	TFP130	TY3221	Pendente	5,6	1/2"	Área da chave	G4 (1, 3)	N/A	S4 (1, 2, 3)
	TFP140	TY3321	HSW	5,6	1/2"	Área da chave	G4 (1, 3)	N/A	N/A
	TFP130	TY4121	Vertical	8,0	3/4"	Área da chave	G4 (1, 2, 3)	G4/S3 (1, 3)	N/A
	TFP355	TY4123	Vertical	8,0	3/4"	Mont.de fábrica	N/A	N/A	(1, 2, 3)
DS-1	TFP500	TY3255	Pendente	5,6	N/A	Área da chave	G5* (1, 3)	N/A	N/A
	TFP510	TY3235	Pendente	5,6	N/A	Área da chave	G5* (1, 3)	N/A	N/A
	TFP500	TY3355	HSW	5,6	N/A	Área da chave	G5* (1, 3)	N/A	N/A
	TFP510	TY3335	HSW	5,6	N/A	Área da chave	G5* (1, 3)	N/A	N/A
DS-1 Aço inoxidável	TFP560	TY3230	Pendente	5,6	N/A	Área da chave	G5* (1, 3)	N/A	N/A
	TFP560	TY3250	Pendente	5,6	N/A	Área da chave	G5* (1, 3)	N/A	N/A
	TFP560	TY3337	HSW	5,6	N/A	Área da chave	G5* (1, 3)	N/A	N/A
	TFP560	TY3357	HSW	5,6	N/A	Área da chave	G5* (1, 3)	N/A	N/A
AM6 Aço inoxidável	TFP2206	AM6	Pendente	0,33	1/2"	Alívio da rosca	G1 de aço inoxidável (4)	N/A	N/A

Notas:

1. Listagem UL
 2. Homologação FM
 3. Listagem C-UL
 4. Não listado ou homologado
- N/A não aplicável

* A proteção, modelo G5, pode ser instalada apenas em sprinklers com escudos padrão e profundo, bem como sprinklers sem escudos. A proteção G5 não pode ser instalada em aplicações rebaixadas.

**TABELA A (2 DE 2)
PROTEÇÃO DE SPRINKLER E ESCUDO
LISTAGENS E HOMOLOGAÇÕES LABORATORIAIS**

Critérios de design

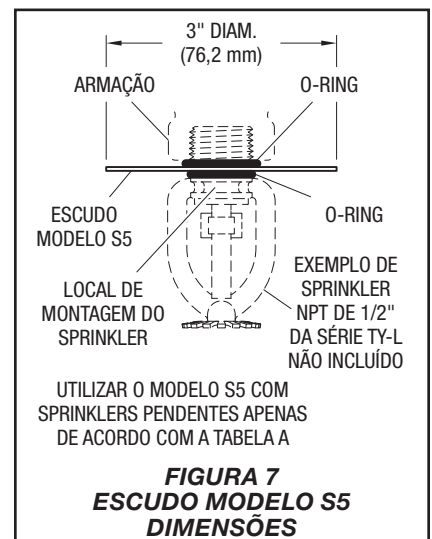
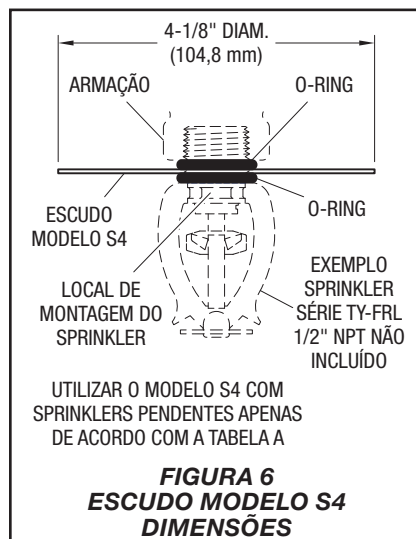
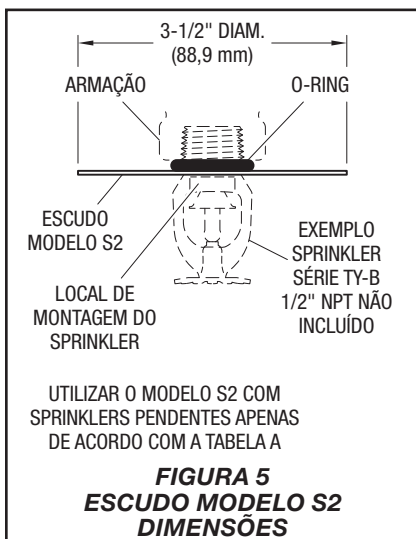
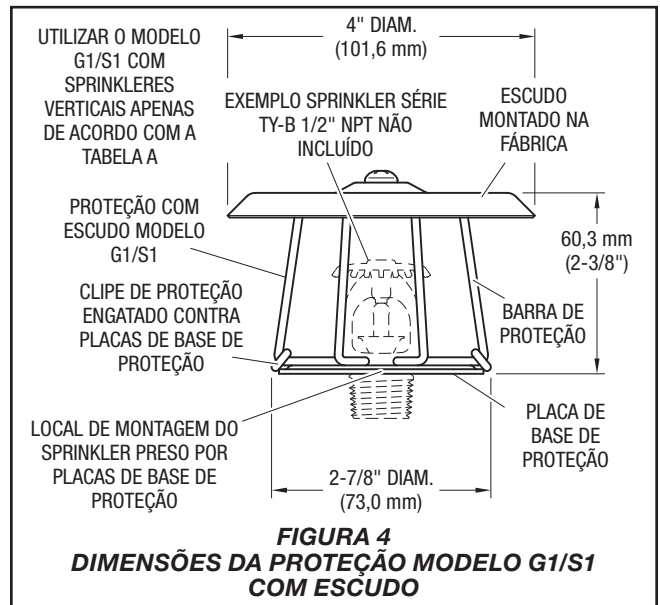
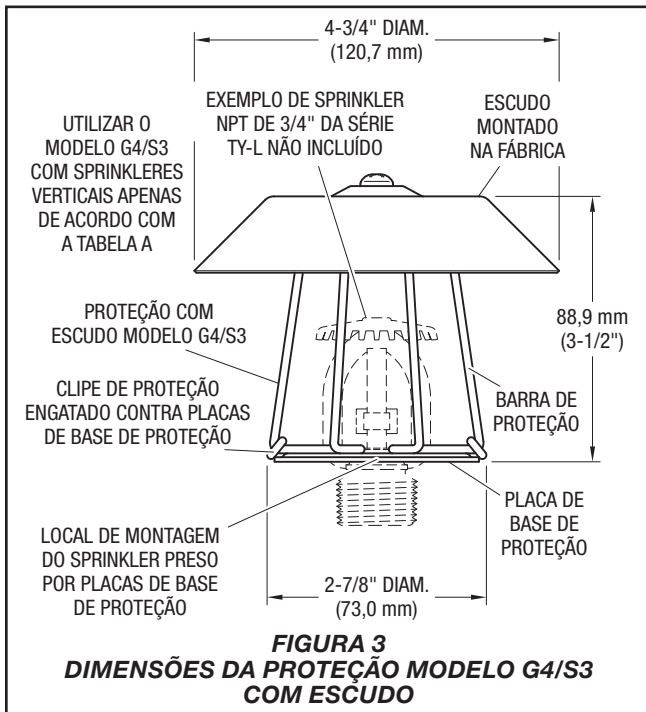
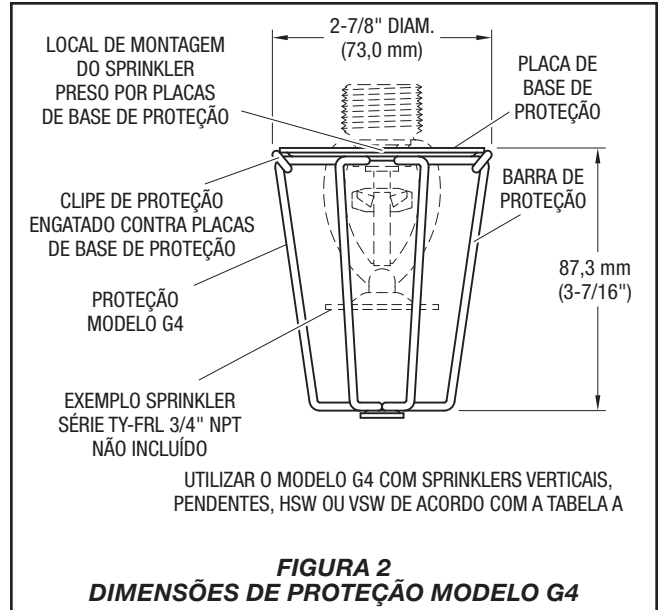
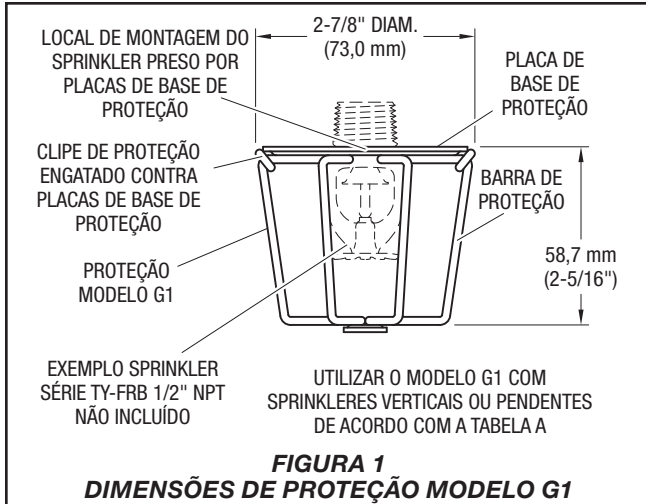
Em conformidade com os requisitos da NFPA, as proteções e os escudos de sprinkler devem ser listados. As proteções e os escudos estão listados ou homologados para uso apenas com sprinklers específicos:

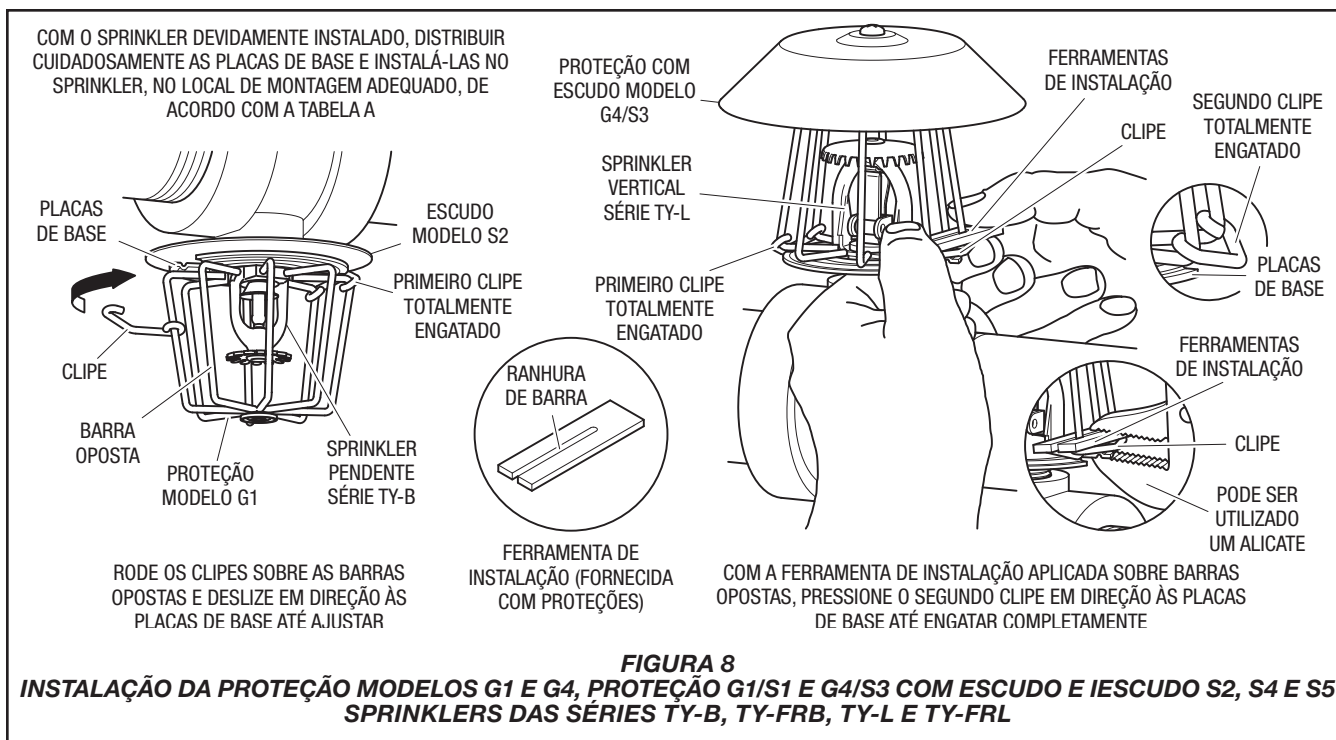
Os modelos G1, G4, G1/S1, G4/S3, S2, S4 e S5 só devem ser utilizados com sprinklers das séries TY-B, TY-FRB, TY-L e TY-FRL.

Os modelos G2, WSG-2 e WS-2 devem ser usados apenas com sprinklers ELO-231, ELO-231B e ELO-231FRB.

O modelo G5 só deve ser utilizado com os sprinklers da série DS-1.

Consulte a Tabela A para obter informações sobre compatibilidade e listagens ou homologações específicas.





Instalação

Sprinklers da série TY-B, TY-FRB, TY-L, TY-FRL, bicos AquaMist tipo ULF AM6

As proteções de sprinkler, modelos G1 e G4, os conjuntos de proteção de sprinkler com escudo, G1/S1 e G4/S3, e os escudos de sprinkler, modelos S2, S4 e S5, da TYCO devem ser instalados em conformidade com a presente secção. Consulte as figuras 1 a 8.

Nota: Bico AquaMist tipo ULF AM6 compatível apenas com a proteção, modelo G1. Consulte a Tabela A para mais detalhes.

Instalação da proteção G1 e G4 e da proteção com escudo G1/S1 e G4/S3

Passo 1. Instale o sprinkler ou o bico de acordo com a ficha de dados técnicos aplicável. Consulte a tabela A.

Passo 2. Com os cliques soltos, abra cuidadosamente as duas metades da proteção o suficiente para libertar o sprinkler ou a estrutura do bico e o defletor ou difusor do lado e monte a proteção no sprinkler.

Passo 3. Preencha o local de montagem do sprinkler, consulte a tabela A, com as placas de base de proteção.

Passo 4. Com as placas de base posicionadas no sprinkler ou no componente de montagem do bico, deslize os cliques para longe das placas de base e gire-os para prender as barras das metades opostas da proteção.

Passo 5. Deslize os cliques até que assentem nas placas de base.

Passo 6. Encaixe totalmente os cliques contra as placas de base.

Nota: Pode ser utilizada uma ferramenta de instalação da proteção para reduzir o esforço necessário para engatar totalmente os cliques. Além disso, pode ser utilizado um alicate comum para facilitar o engate dos cliques.

AVISO

Os dois os cliques devem estar assentes e completamente engatados nas placas de base para concluir a instalação.

As placas de base e as barras da proteção podem ser orientadas em qualquer posição axialmente em relação aos braços do sprinkler ou da estrutura do bico.

Instalação do escudo S2, S4 e S5

Notas:

Instale um escudo nos sprinklers pendentes individualmente ou em conjunto com uma proteção de sprinkler G1 ou G4.

Monte o escudo no sprinkler antes de instalar o sprinkler no acessório do sprinkler.

Passo A. Instale um O-ring no sprinkler TY-FRL, consulte a figura 6, ou no sprinkler TY-L, consulte a figura 7.

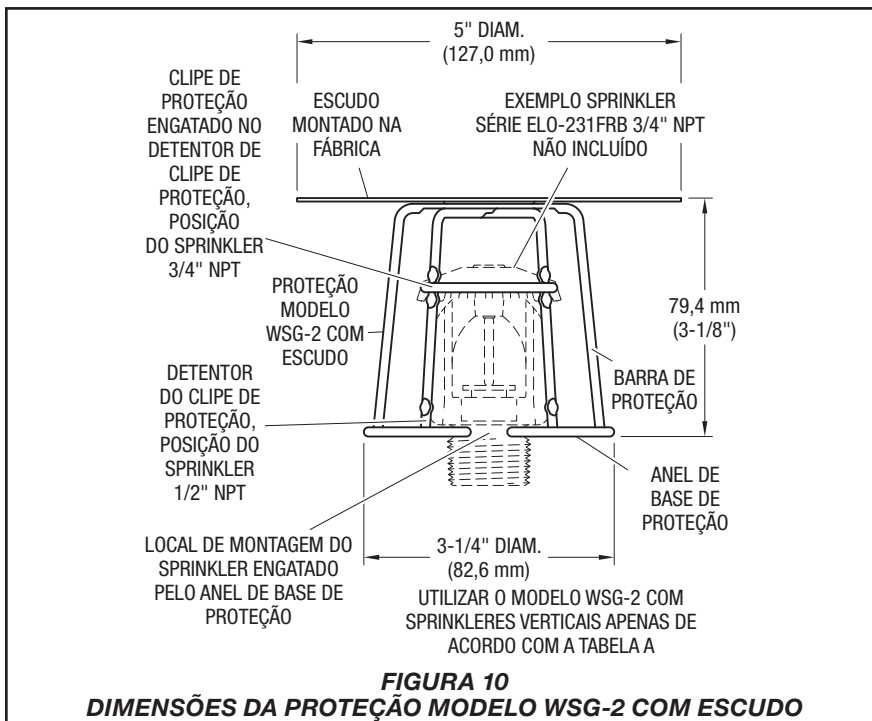
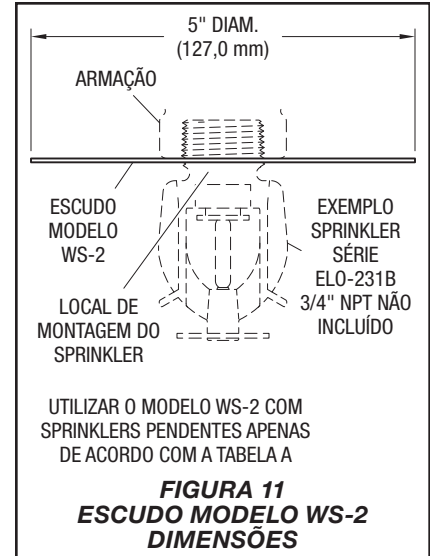
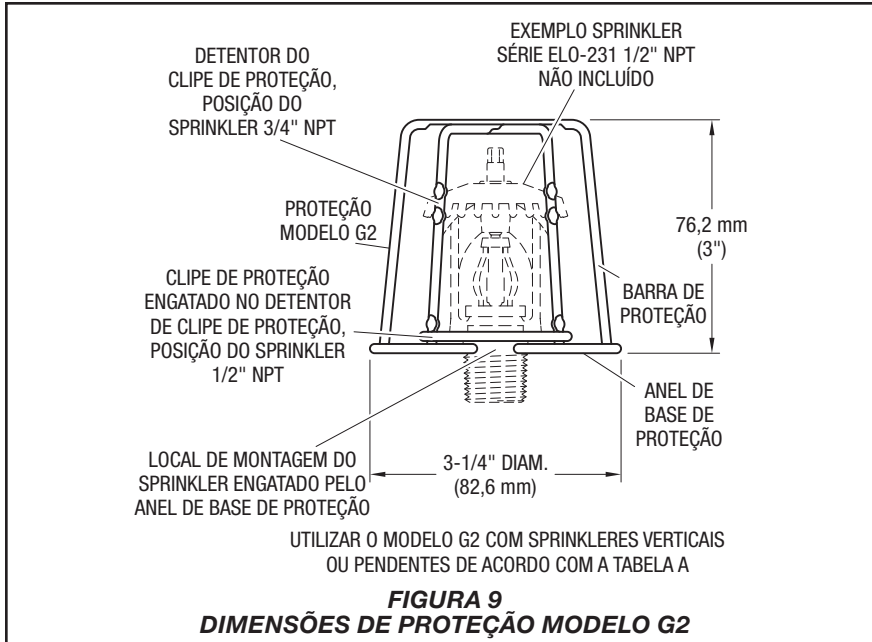
Passo B. Com as marcações estampadas viradas para o defletor, enrosque o escudo nas roscas do sprinkler até a extremidade mais próxima dos braços da estrutura ou até que fique nivelado com o O-ring, conforme aplicável.

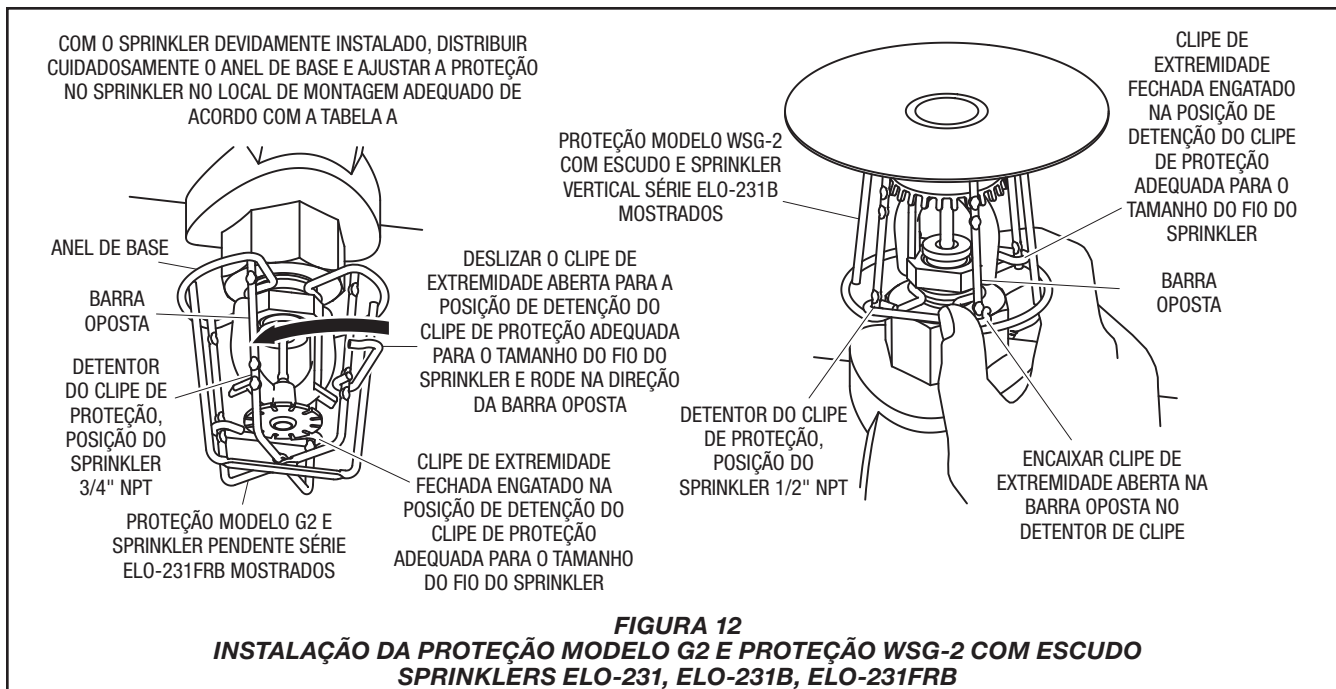
Nota: A etapa final de instalação é mais fácil de completar se o escudo não for montado no sprinkler além da extremidade dos fios.

Etapa C. Instale um O-ring sobre os fios do sprinkler até estar nivelado com o escudo.

Passo D. Instale o sprinkler no acessório do sprinkler de acordo com a ficha de dados técnicos do sprinkler aplicável. Consulte a tabela A.

Etapa E. Instale a proteção (aplicações pendentes, conforme aplicável).





Instalação

Sprinklers das séries ELO-231, ELO-231B e ELO-231FRB

Devem ser instaladas proteções de sprinkler, modelo G2, conjuntos de proteção de sprinkler com escudo, WSG-2, e escudos de sprinkler, modelo WS-2, da TYCO em conformidade com a presente seção. Consulte as figuras 9 a 12.

Instalação da proteção G2 e a proteção com escudo WSG-2

Passo 1. Instale o sprinkler de acordo com a ficha de dados técnicos aplicável. Consulte a tabela A.

Passo 2. Com os cliques soltos, abra cuidadosamente as duas metades da proteção o suficiente para libertar a estrutura do sprinkler e o defletor do lado, e monte a proteção no sprinkler.

Passo 3. Encaixe o local de montagem do sprinkler, consulte a tabela A, pelo diâmetro interno do anel de base da proteção.

Passo 4. Com o anel de base posicionado no componente de montagem do sprinkler, deslize os cliques para longe do anel de base e gire-os para prender as barras de metades opostas da proteção.

Passo 5. Deslize os cliques até que os detentores de clipe da proteção aplicáveis ao tamanho da rosca do sprinkler sejam acionados. São apresentados dois conjuntos de detenções:

- Defina para mais distante do anel de base para acomodar sprinklers NPT de 3/4 pol.
- Defina para mais perto do anel de base para acomodar sprinklers NPT de 1/2 pol.4.

Notas:

Assegure um ajuste apertado entre o clipe e os detentores. Se solto, dobre com cuidado o clipe ligeiramente e repita o processo até obter um ajuste apertado.

Os cliques devem assentar com firmeza nos detentores apropriados para serem considerados completamente engatados e para completar a instalação.

O anel e as barras de base da proteção podem ser orientados em qualquer posição axialmente relativamente aos braços do sprinkler.

Instalação do escudo WS-2

Notas:

Instale um escudo, modelo WS-2, nos sprinklers pendentes isolado ou em conjunto com uma proteção de sprinkler G2.

Monte o escudo no sprinkler antes de instalar o sprinkler no acessório do sprinkler.

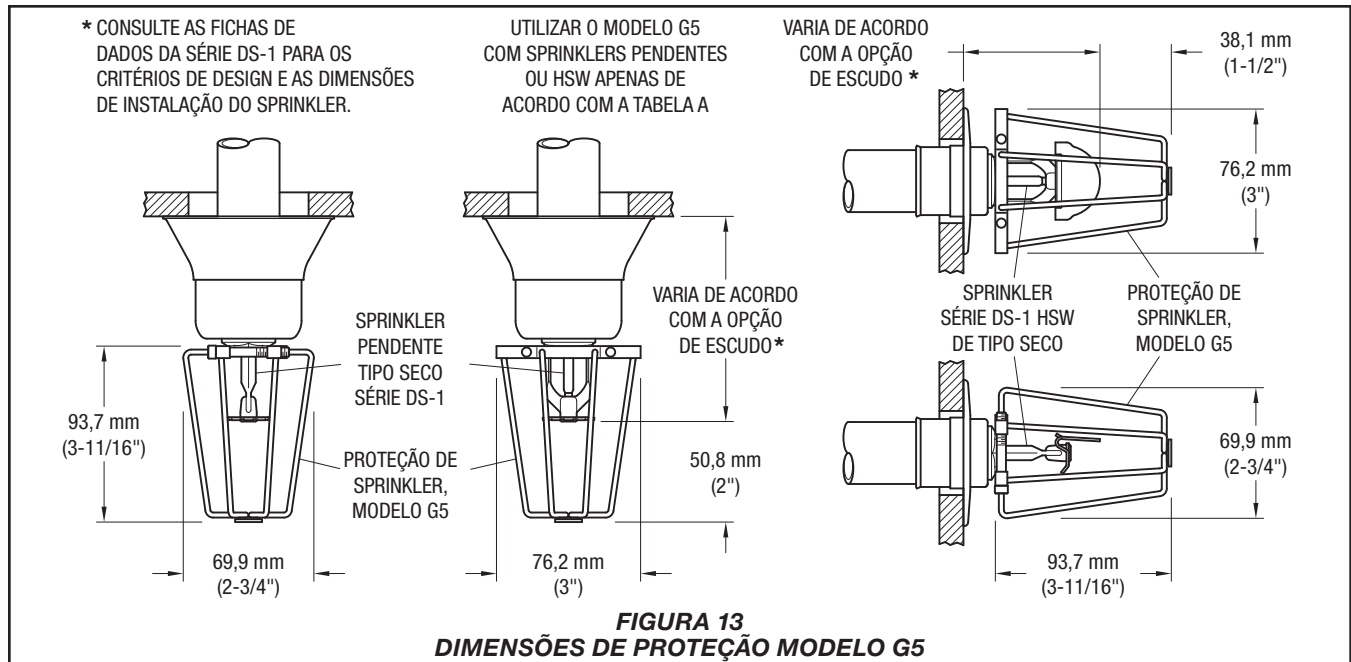
Etapa A. Com as marcações estampadas viradas para o defletor, enrosque o escudo nas roscas do sprinkler até à extremidade mais próxima dos braços da estrutura.

Nota: A etapa final de instalação é mais fácil de concluir se o escudo não estiver montado no sprinkler para além da extremidade das roscas.

Passo B. Instale o sprinkler no respectivo acessório de acordo com a ficha de dados técnicos do sprinkler aplicável. Consulte a tabela A.

Passo C. Rode o escudo no sentido dos ponteiros do relógio até estar nivelada com a face do acessório do sprinkler.

Etapa D. Instale o escudo (aplicações pendentes, conforme aplicável).



Instalação

Sprinklers série DS-1

As proteções de sprinkler, modelo G5, da TYCÓ têm de ser instaladas de acordo com esta secção. Ver Figuras 13 e 14.

Instalação do escudo G5

AVISO

Este procedimento requer uma chave Allen 9/64 pol. (3,5 mm).

Passo 1. Instale o sprinkler de acordo com a ficha de dados técnicos aplicável. Consulte a tabela A.

Passo 2. Solte os parafusos da proteção e separe cuidadosamente as metades da proteção. Consulte a figura 14A.

Nota: A proteção de sprinkler G5 foi concebida para ser instalada sobre o defletor do sprinkler sem remover os parafusos. No entanto, se necessário para fornecer uma folga adequada sobre o defletor, afrouxe ou remova os parafusos e separe as placas de base.

Passo 3. Remova o protetor do bulbo do sprinkler e passe com cuidado a proteção sobre o defletor sem danificar o sprinkler. Altere o alinhamento conforme necessário. Consulte a figura 14B.

Passo 4. Alinhe a linha central da proteção com a linha central do sprinkler enquanto guia as placas de base em direção ao sprinkler.

Passo 5. Posicione as garras nas lâminas da chave do sprinkler. A posição correta é alcançada quando as placas de base estão assentes na base da estrutura do sprinkler. Consulte a figura 14C.

Passo 6. Enquanto segura firmemente a proteção contra a base da estrutura do sprinkler, aperte alternadamente os parafusos com uma chave Allen de 9/64 pol. (3,5 mm) até estarem uniformemente ajustados e as garras engatarem uniformemente nas lâminas da chave do sprinkler. Consulte a figura 14C.

Passo 7. Aplique uniformemente um binário final de 5 a 6 ft-lb a ambos os parafusos. Consulte a figura 14C.

Passo 8. Inspeccione a instalação da proteção para verificar:

- A linha central da proteção está alinhada com a linha central do sprinkler
- As placas de base estão totalmente assentes na base da estrutura do sprinkler
- As garras estão engatadas uniformemente com as lâminas da chave do sprinkler
- Os parafusos são igualmente engatados nas placas de base

AVISO

As placas de base devem assentar na base da estrutura do sprinkler para que esta esteja completamente engatada e para completar a instalação.

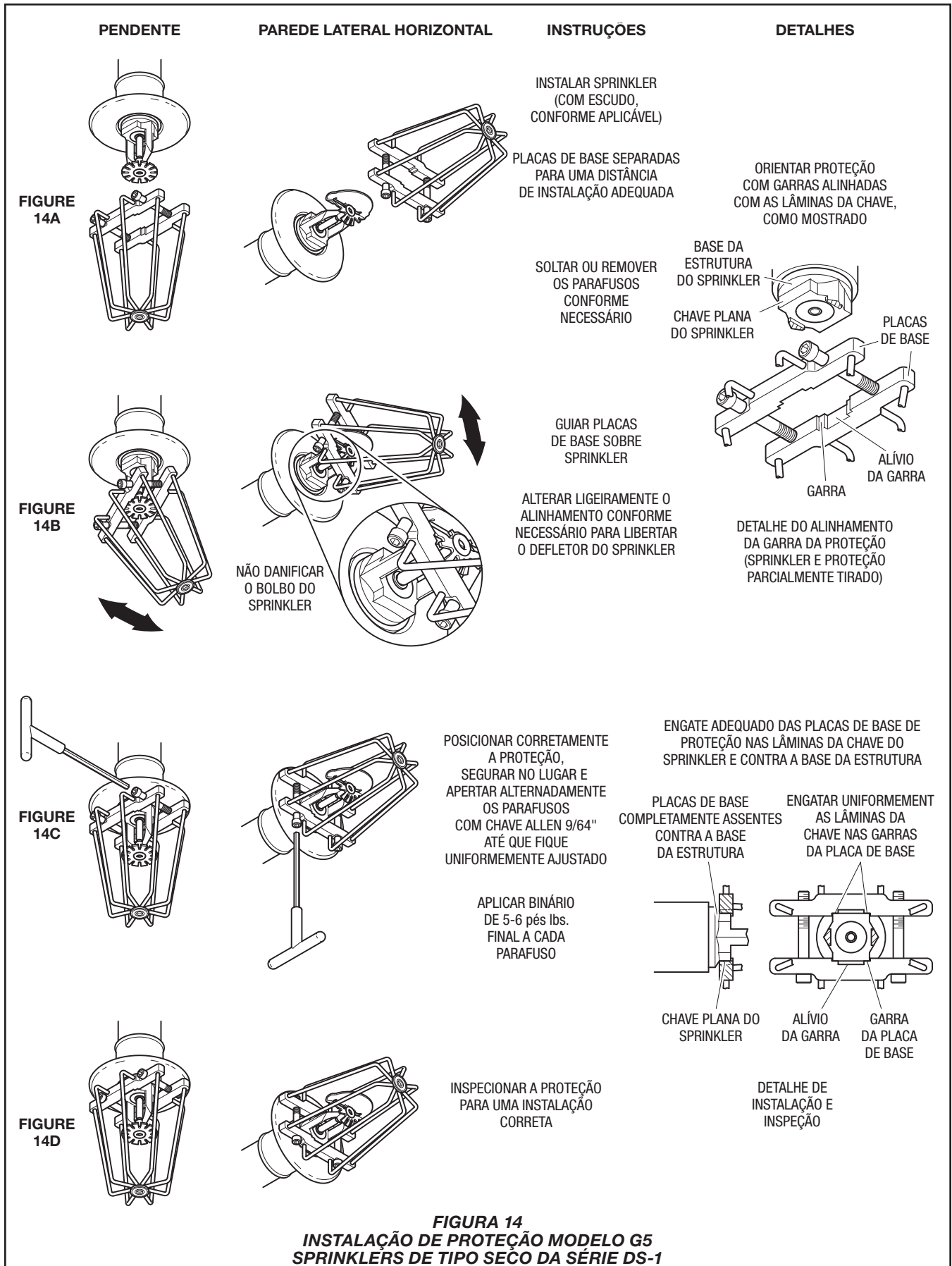


FIGURA 14
INSTALAÇÃO DE PROTEÇÃO MODELO G5
SPRINKLERS DE TIPO SECO DA SÉRIE DS-1

Cuidado e manutenção

As proteções de sprinkler, modelos G1, G2, G4 e G5, as proteções de sprinkler com escudo, G1/S1, G4/S3, e os escudos de sprinkler, WSG-2, da TYCO não necessitam de manutenção regular programada; contudo, a instalação correta das proteções e dos escudos de sprinkler deve ser verificada durante a inspeção visual anual dos sprinklers.

Antes de fechar a válvula de controlo principal do sistema de proteção contra incêndio para trabalhos de manutenção no sistema de proteção contra incêndio que esta controla, obtenha permissão para encerrar o sistema de proteção contra incêndio afetado das respetivas autoridades e notifique todo o pessoal que possa ser afetado por esta ação.

O proprietário dos sprinklers são responsáveis pela inspeção, ensaio e manutenção do seu sistema e dispositivos de proteção contra incêndio em conformidade com este documento, bem como com as normas aplicáveis da NFPA, como NFPA 25, para além das normas de qualquer outra autoridade com jurisdição. Contacte o empreiteiro de instalação ou o fabricante do produto em caso de questões.

Recomendação que a inspeção, ensaio e manutenção dos sistemas de sprinklers automáticos seja feita por um serviço de inspeção qualificado, de acordo com os requisitos locais e/ou códigos nacionais.

O proprietário deve assegurar-se de que os sprinklers não são utilizados para pendurar objetos e que os mesmos são limpos suavemente apenas com um espanador. Caso contrário, poderá resultar na não-operação em caso de incêndio ou de operação inadvertida.

Garantia limitada

Para os termos e condições da garantia, visite www.tyco-fire.com.

Procedimento de encomenda

Contacte o seu distribuidor local para verificar a disponibilidade. Quando encomendar, indique o nome completo do produto e número de peça (P/N).

Proteção de sprinkler, modelo G1

Especifique: Proteção de sprinkler, modelo G1, (especificar) acabamento, P/N (especificar):

Pintado de vermelho 56-938-1-001
Cromado de zinco 56-938-9-001
Aço inoxidável 56-938-0-001

Proteção de sprinkler, modelo G2

Especifique: Proteção de sprinkler, modelo G2, (especificar) acabamento, P/N (especificar):

Pintado de vermelho 56-000-1-087
Revestido de zinco 56-000-1-086

Proteção de sprinkler, modelo G4

Especifique: Proteção de sprinkler, modelo G4, (especificar) acabamento, P/N (especificar):

Pintado de vermelho 56-937-1-001
Cromado de zinco 56-937-9-001

Proteção de sprinkler, modelo G5

A proteção de sprinkler, modelo G5, está disponível apenas em acabamento cromado de zinco.

Especifique: Proteção de sprinkler, modelo G5, P/N 56-938-9-000

Proteção de sprinkler com escudo, modelo G1/S1

Especifique: Proteção de sprinkler com escudo, modelo G1/S1, (especificar) acabamento, P/N (especificar):

Pintado de vermelho 56-938-1-066
Cromado de zinco 56-938-9-066

Proteção de sprinkler com escudo, modelo G4/S3

Especifique: Proteção de sprinkler com escudo, modelo G4/S3, (especificar) acabamento, P/N (especificar):

Pintado de vermelho 56-937-1-066
Cromado de zinco 56-937-9-066

Proteção de sprinkler com escudo, modelo WSG-2

Especifique: Proteção de sprinkler com escudo, modelo WSG-2, (especificar) acabamento, P/N (especificar):

Pintado de vermelho 56-000-1-098
Revestido de zinco 56-000-1-097

Escudo de sprinkler, modelo S2

Escudo de sprinkler, modelo S2, está disponível apenas em acabamento de aço chapeado.

Inclui escudo S2 e um O-ring.

Especifique: Escudo de sprinkler, modelo S2, (especificar) tamanho da rosca, P/N (especificar):

1/2 pol. NPT 56-070-9-332
3/4 pol. NPT 56-070-9-342

Escudo de sprinkler, modelo S4

Inclui escudo S4 e dois O-rings.

Especifique: Escudo de sprinkler, modelo S4, (especificar) acabamento, (especificar) tamanho da rosca, P/N (especificar):

Latão Simples

1/2 pol. NPT 56-952-1-001
3/4 pol. NPT 56-152-1-001

Cromado

1/2 pol. NPT 56-952-9-001
3/4 pol. NPT 56-152-9-001

Escudo de sprinkler, modelo S5

Escudo de sprinkler, modelo S5, está disponível apenas em acabamento em latão.

Inclui escudo S5 e dois O-rings.

Especifique: Escudo de sprinkler, modelo S5, (especificar) tamanho da rosca, P/N (especificar):

1/2 pol. NPT 56-015-6-802
3/4 pol. NPT 56-015-6-803

Escudo de sprinkler, modelo WS-2

Especifique: Escudo de sprinkler, modelo WS-2, (especificar) acabamento, (especificar) tamanho da rosca, P/N (especificar):

Vermelho Pintado

1/2 pol. NPT 56-000-1-081
3/4 pol. NPT 56-000-1-083

Revestido de zinco

1/2 pol. NPT 56-000-1-080
3/4 pol. NPT 56-000-1-082

Ferramenta de instalação da proteção de sprinkler*

Especifique: Ferramenta de instalação da proteção de sprinkler, P/N 56-000-8-597

* Para utilização apenas com proteções, modelo G1 e G4, e proteções com escudos, modelo G1/S1 e G4/S3. Uma ferramenta de instalação de proteção de sprinkler está incluída nas encomendas nas quantidades da caixa original.